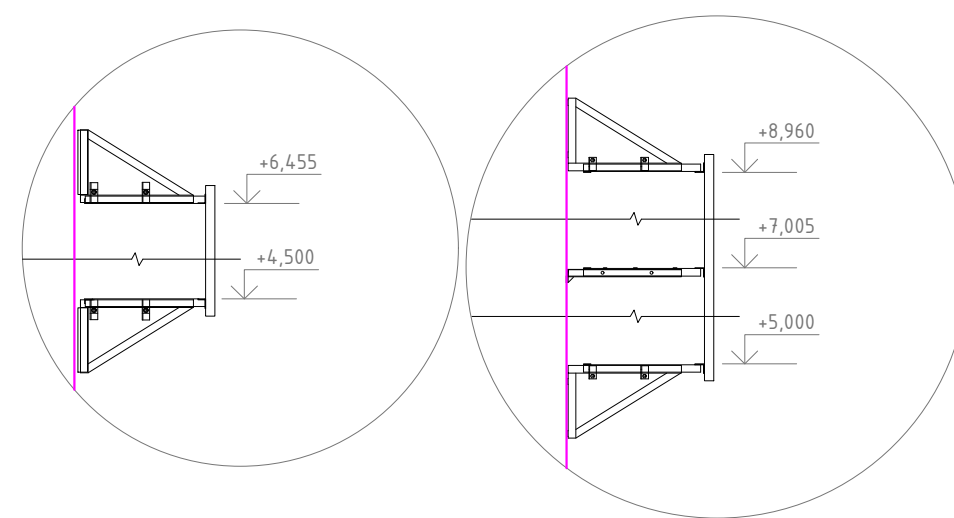
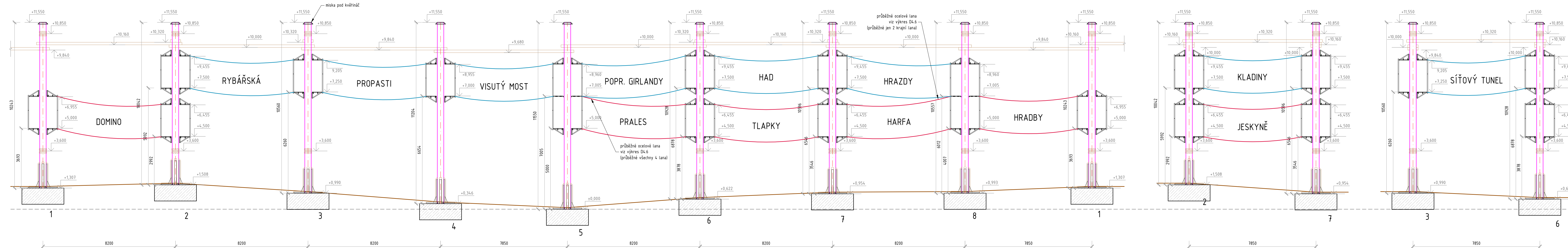


ROZVINUTÝ ŘEZ

M 1:100



Požadované minimální průměry sloupů:
(měřeno po odkornění, 1,4 m nad patou - konec L-konzoly)

- č. 1 - 425 mm
- č. 2 - 450 mm
- č. 3 - 425 mm
- č. 4 - 475 mm
- č. 5 - 525 mm
- č. 6 - 500 mm
- č. 7 - 475 mm
- č. 8 - 475 mm

Pozn.: Výškové kóty vztaheny k hornímu, respektive dolnímu líci ocelové obruče, viz detail.

FÁZE (STUPEŇ DOKUMENTACE)		INŽENÝR NÁVRHU:		Ing. Martin Dušek 732 329 084
DOKUMENTACE PRO PROVÁDĚNÍ STAVBY		KONTROLA		Ing. Aneta Jábková 736 749 473
NÁZEV ZAKÁZKY (DÍLO)		DATUM		01/2020
3D Bludiště, Vranov nad Dyjí		MĚŘÍTKO		1:100
DOKUMENT (VÝKRES)		Č. VÝKRESU / REVIZE		PARE
ROZVINUTÝ ŘEZ		D2.1		