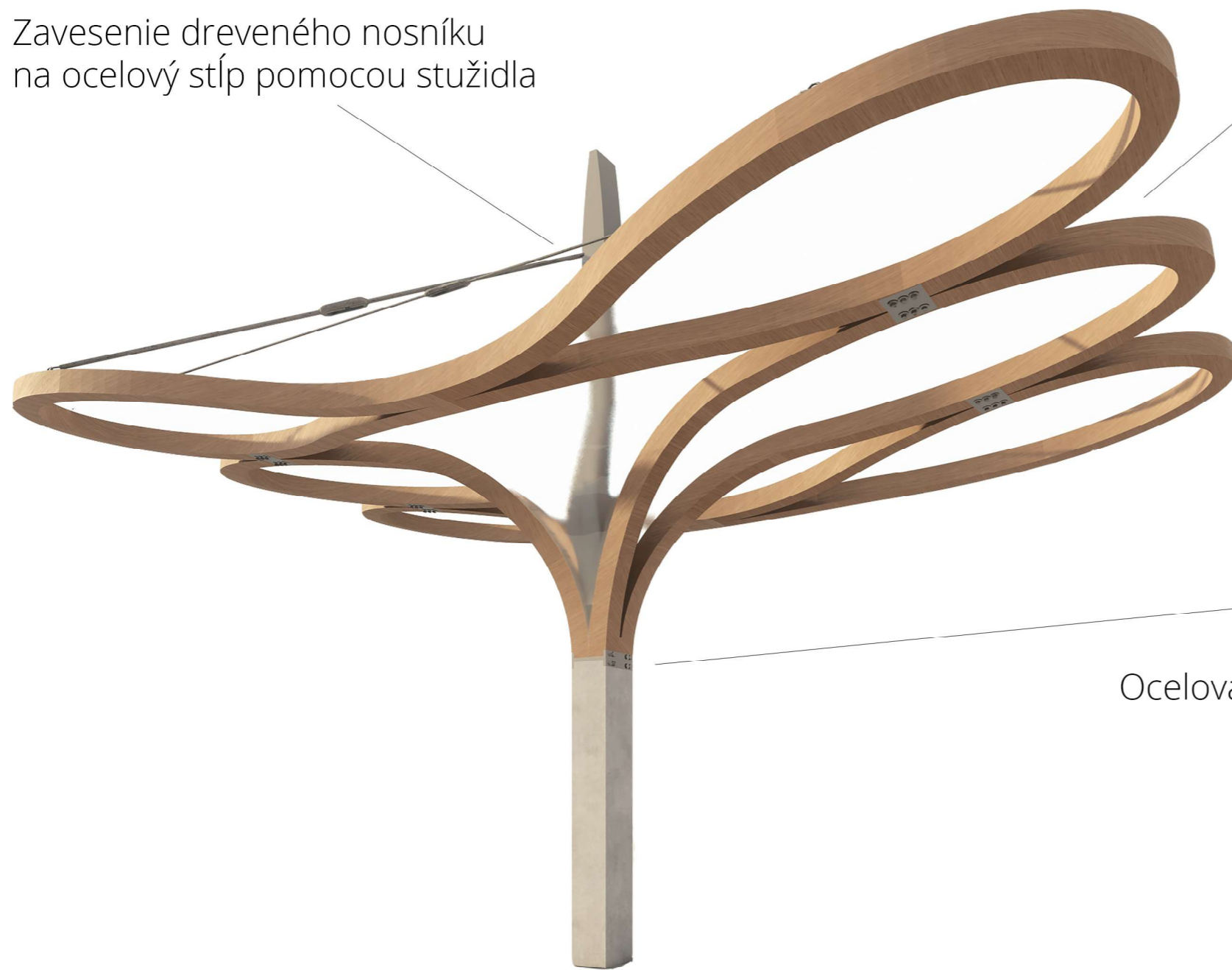
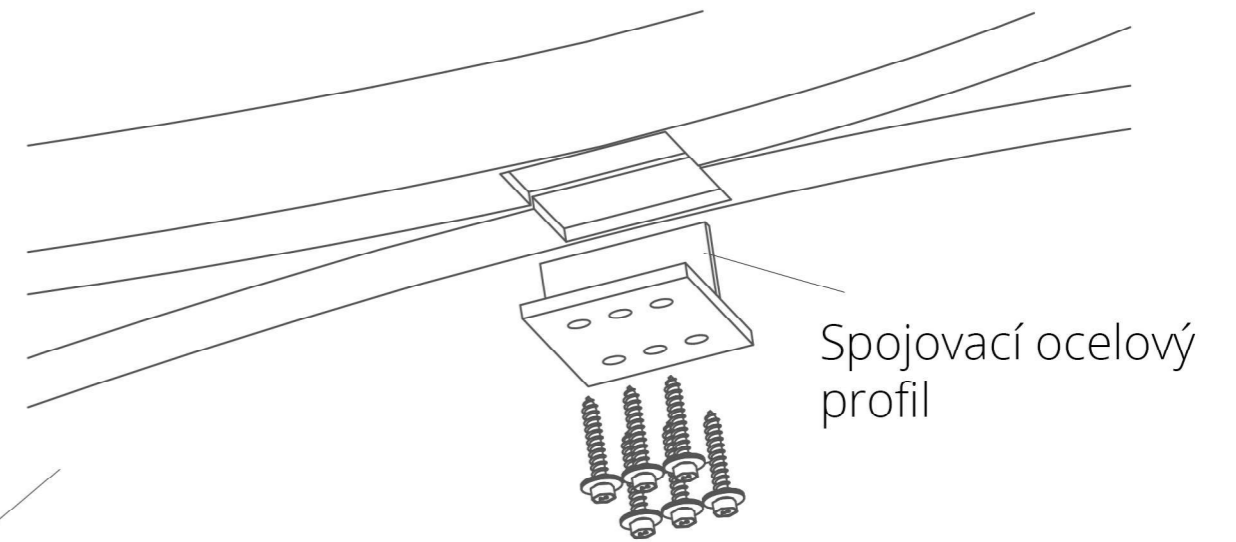


Zavesenie dreveného nosníku
na ocelový stĺp pomocou stužidla

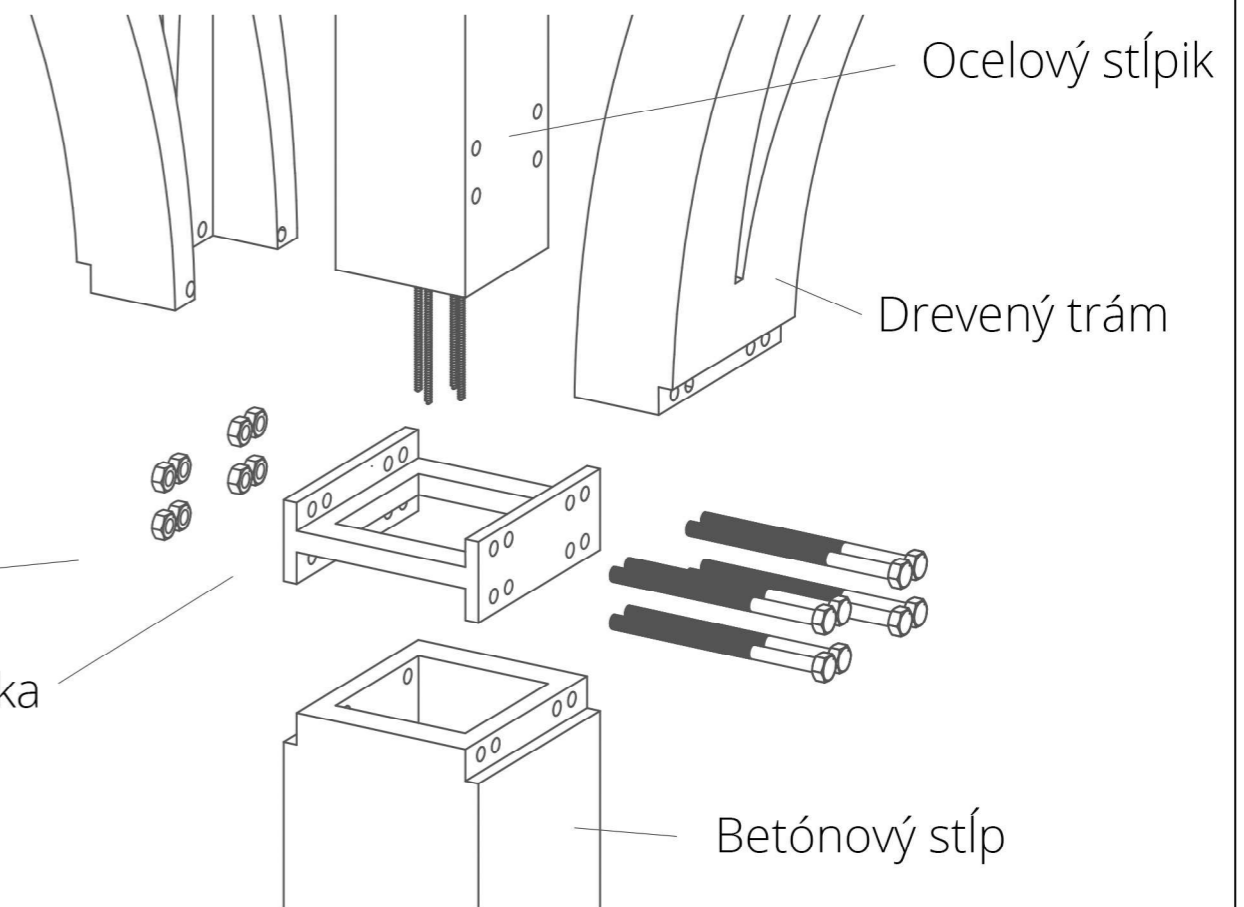


Detail spoju drevených trámov



Spojovací ocelový
profil

Detail pripojenia trámov k betónovému stĺpu



Ocelový stĺpik

Drevený trám

Ocelová prípojka

Betónový stĺp

| | | | |
|--------------|------------------------------------|------------------|--------------------|
| VYPRACOVAL | DÁVID KRÁĽOVIČ | | |
| NÁZOV STAVBY | IDEOVÝ NÁVRH ZASTREŠENIA PERÓNU | | |
| BSAH: | DETAIL | MIERKA: 1:100 | DÁTUM: 7.7.2022 |