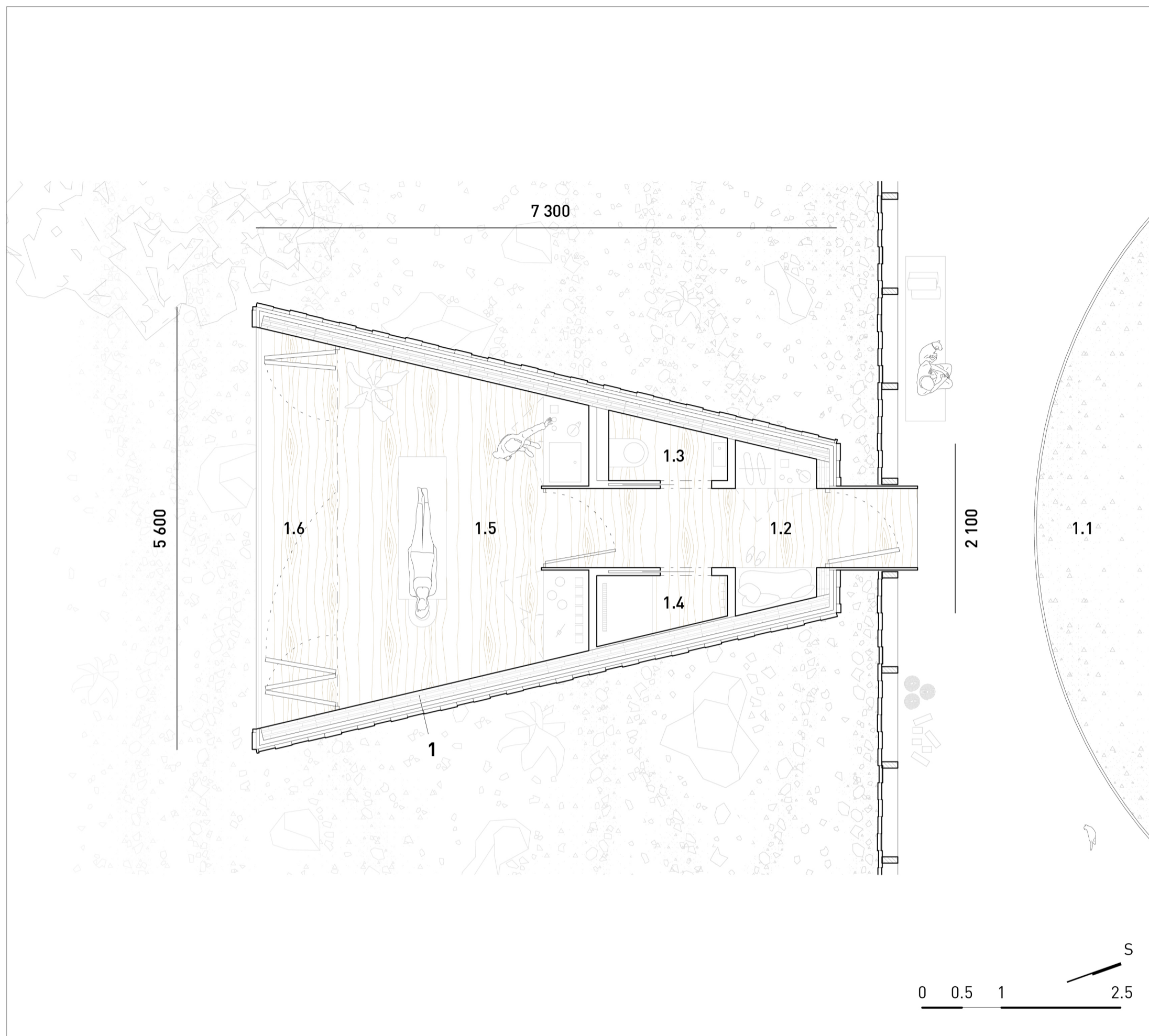


01 PŮDORYS



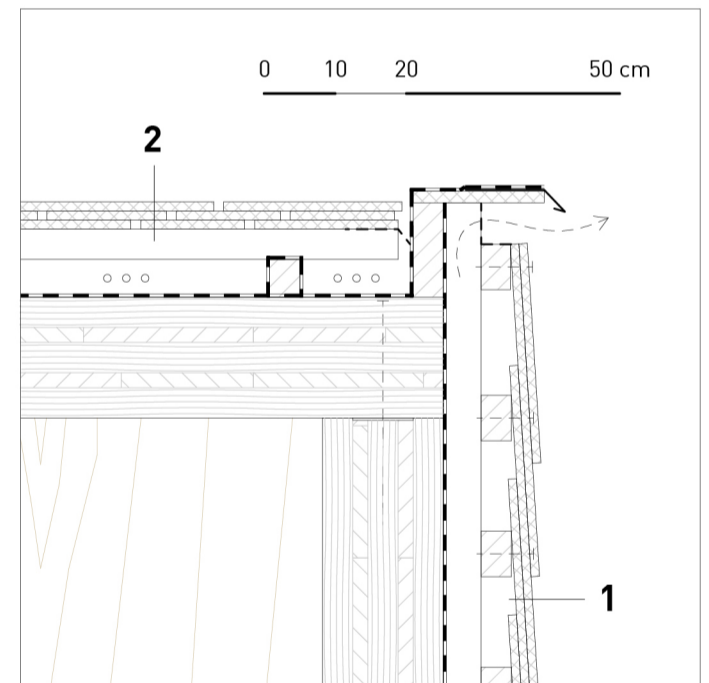
LEGENDA MÍSTNOSTÍ

- 1.1 prostor vcitění
- 1.2 vstupní část, šatna
- 1.3 toaleta
- 1.4 sprcha
- 1.5 prostor meditace, masáže
- 1.6 krytá terasa

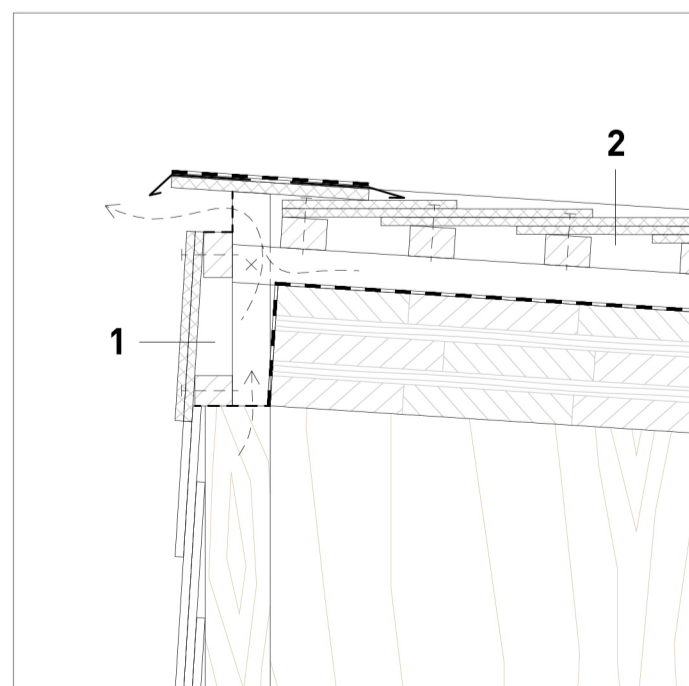
LEGENDA

- 1** - dvojitý dřevěný šindel
- dřevěné latě 40/60 mm
- dřevěné kontralatě 60/40 mm
- pojistná paropropustná hydroizolace
- stěnový CLT panel 160 mm
- 2** - dvojitý dřevěný šindel
- dřevěné latě 40/60 mm
- dřevěné kontralatě 60/40 mm
- hlavní hydroizolace z PVC-P fólie
- střešní CLT panel 160 mm
- 3** - dveřní šambrána z hoblovaných prken
- 4** - dřevěná dveřní výplň
- 5** - dýhované dřevěné desky
- dřevěné latě 60/40 mm
- 6** - akumulční nádrž na dešťovou vodu
- 7** - zábradlí z bezpečnostního skla

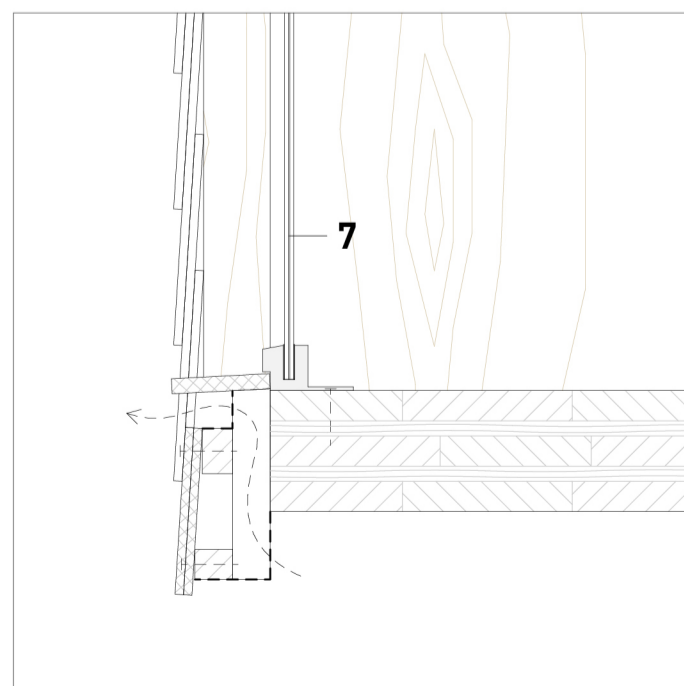
A - detail atiky na straně (viz. 03)



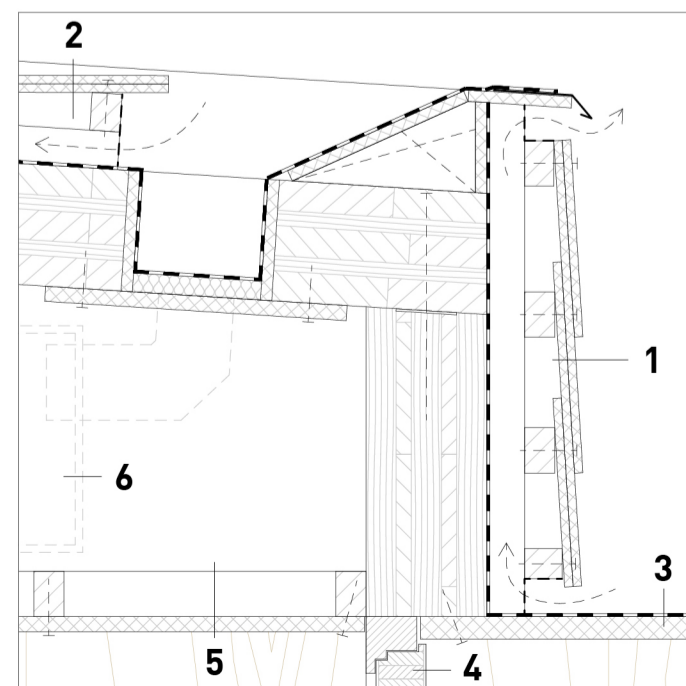
B - detail atiky v průčelí (viz 03)



C - detail spodní hrany průčelí (viz 03)



D - detail žlabu pro aku. nádrž (viz 03)



E - detail spodní hrany na straně (viz 03)

