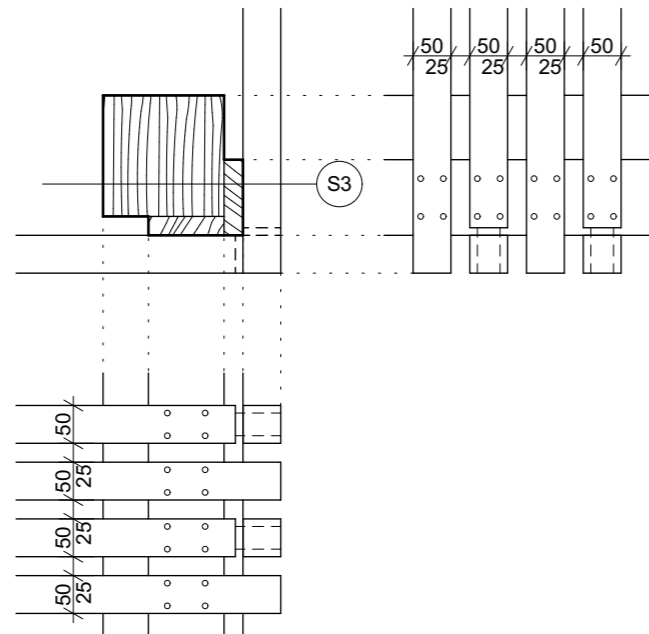
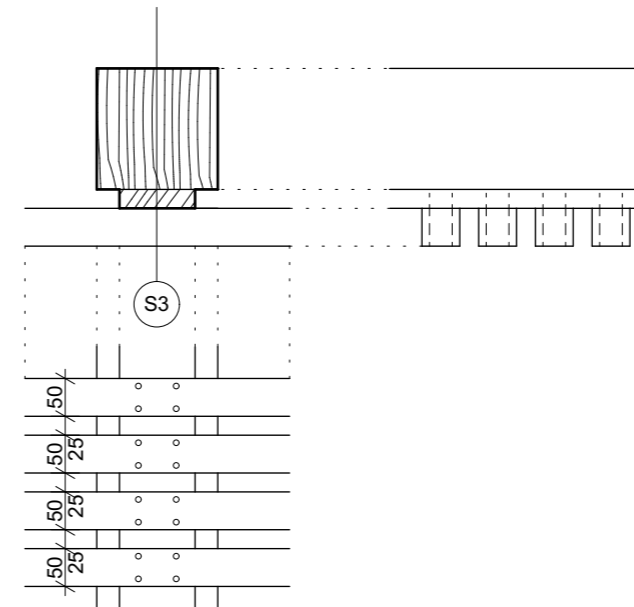


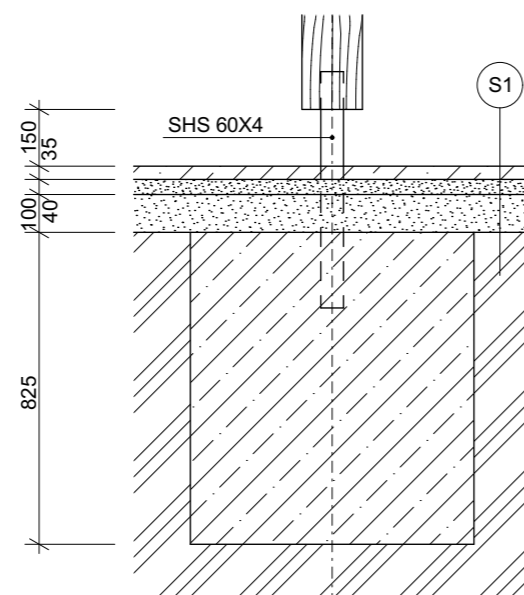
DETAIL DREVENÉHO OBKLADU PRI  
KRAJNÝCH STĽPOCH M1:10



DETAIL DREVENÉHO OBKLADU PRI  
VNÚTORNÝCH STĽPOCH M1:10



DETAIL PRI ZÁKLADOVEJ PATKE M1:20



S1 SKLADBA CHODNÍKA

- BETÓNOVÁ DLAŽBA HR. 35 mm
- DROBNÉ DRVENÉ KAMENIVO FRAKCIE 4-8 mm
- DRVENÉ KAMENIVO - ŠTRK FRAKCIE 0-32 mm

S3 SKLADBA STENOVEJ KONŠTRUKCIE

- VODOROVNÝ OBKLADOVÝ HRANOLČEK 50 x 50 mm, KOTVENIE KLINCAMI
- ZVISLÁ OBKLADOVÁ DOSKA 100X25 mm, KOTVENIE KLINCAMI
- NOSNÝ HRANOL, REZIVO TRIEDY C22, 160 x 160 mm

+0,000 = 405 m.n.m

Študent: PAVLÍNA BRESŤÁKOVÁ	Projekt: <b>ZASTÁVKA S VOŇOU DREVA</b>	Investor: <b>STAVBY S VŮNÍ DŘEVA</b>
Ročník: III. PSA	Konzultant:	Č. zákazky:
Zákonný vlastník: <b>STU STAVEBNÁ FAKULTA v Bratislave</b>	Druh dokumentu: (profesia) ARCHITEKTÚRA	Dokument: STAVEBNÉ POVOLENIE
Názov dokumentu: VYBRANÉ DETAILY	Dátum vydania: 2020/2021	Mierka: 1:10/1:20
		List: