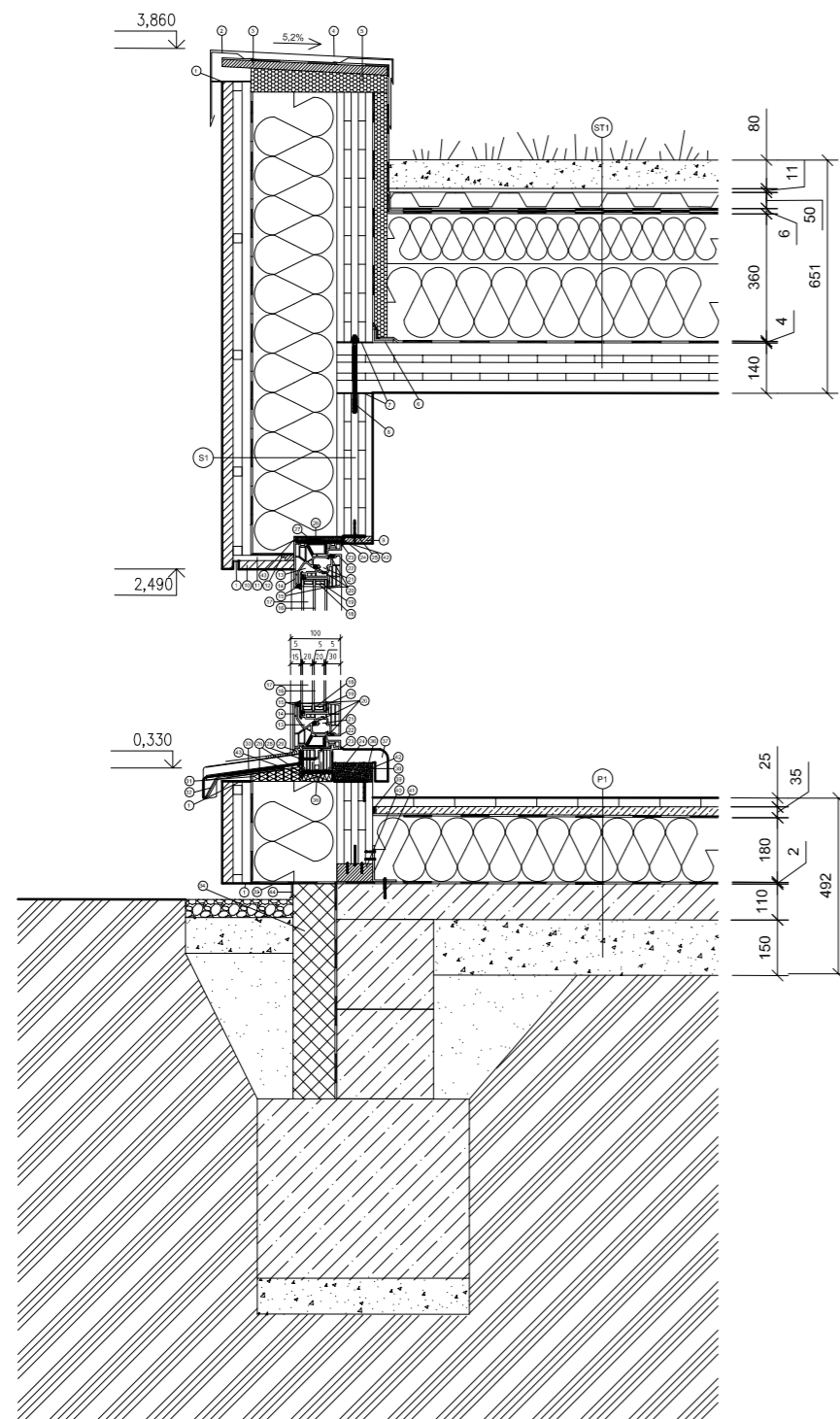
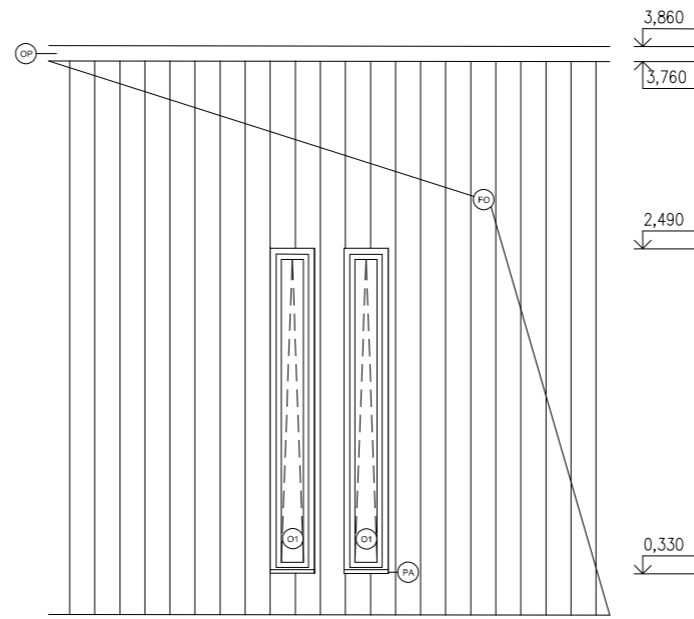


DETAIL 1:20



- P1
- DREVENÁ PODLAHA, hr. 25 mm
 - ROZNÁŠACIA VRSTVA ANHYDRIT, hr. 35 mm
 - SEPARAČNÁ VRSTVA - PE FÓLIA, hr. 1 mm
 - TI DREVOVLÁKNITÁ DOSKA STEICO THERM, hr. 180mm, $\psi=0,040$ W/m.K
 - HI ASFALTOVÝ PÁS ICOPAL FUNDAMENT 4.0 SPEED PROFILE SBS, hr. 4 mm
 - PENETRAČNÝ NÁTER SIPLAST PRIMER
 - PODKLADOVÝ BETÓN C16 / 20 + VÝSTUŽNÁ KARISIEŤ, hr. 110 mm
 - ŠTRKOVÝ NÁSYP, FRAKCIA 16 / 32, hr. 150 mm

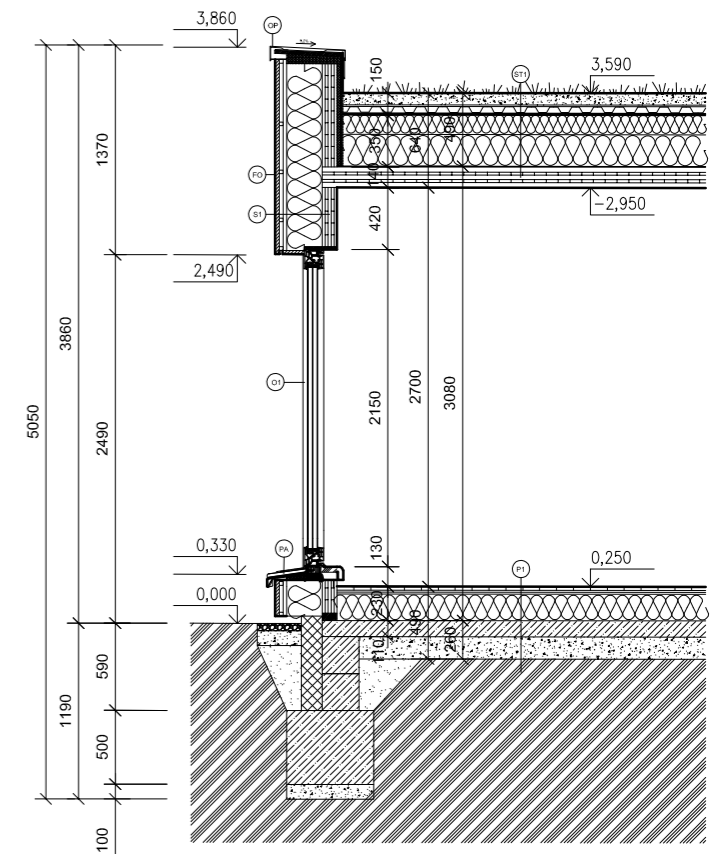
POHLAD 1:50



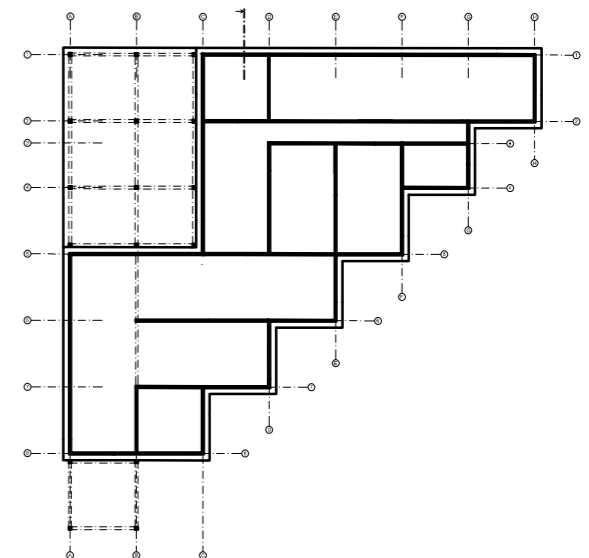
LEGENDA

- | | | | |
|----|---|-----|---|
| 1 | KRYCIA MRIEŽKA | 29 | PU TMEL |
| 2 | KOVOVÁ PRÍPONKA | 30 | PARAPETNÝ PLECH, HLINÍK, hr.=1mm |
| 3 | OSB DOSKA | 31 | KOMPRIMAČNÁ TESNIACA PÁSKA |
| 4 | HLINÍKOVÉ OPLECHOVANIE ATIKY | 32 | KOTVIACI PRVOK PARAPETU |
| 5 | XPS V SPÁDE, hr. 50-70mm | 33 | ZAKLADACIA LIŠŤA |
| 6 | KOVOVÝ UHOLNÍK | 34 | XPS, hr. 140 mm |
| 7 | KORKOVÁ UZOLAČNÁ DOSKA, hr. 5mm | 35 | NOSNÉ PODLOŽKY |
| 8 | SKRUTKA | 36 | KOTVIACA HMOŽDINKA, SKRUTKA |
| 9 | DREVENÁ LATA | 37 | PARAPETNÁ DOSKA |
| 10 | FASÁDNY DREVENÝ OBKLAD Z BOROVICOVÉHO DREVA | 38 | VYROVNÁVACÍ POTER |
| 11 | DREVENÁ PODKLADOVÁ LATA | 39 | DILATAČNÝ PÁSIK |
| 12 | DREVENÁ LATA | 40 | PODKLADOVÝ DREVENÝ HRANOL |
| 13 | DEKOMPRESNÁ KOMORA | 41 | KOVOVÝ UHOLNÍK |
| 14 | OKENNÝ RÁM INTERNORM KF 405 $U_f=0,93$ W/m.K | 42 | VNÚTORNÁ PAROTESNÁ OKENNÁ PÁSKA |
| 15 | TESNENIE ZASKLENIA | 43 | VONKAJŠIA PAROPRIEPUSTNÁ OKENNÁ PÁSKA |
| 16 | IZOLAČNÉ TROJSKLO SOLAR W46 - $U_g=0,5$ W/m.K | 44 | OPLECHOVANIE SOKLA |
| 17 | INTERNÝ PLYN ARGÓN | O1 | OKNO PVL-AL. ITERNORM KF 405, TROJSKLO, 300x2150mm |
| 18 | PLASTOVÝ DIŠTANČNÝ RÁMIK SWISSPACER-V $\psi=0,045$ W/m.K | OP | HLINÍKOVÉ OPLECHOVANIE ATIKY, RAL 7022, hr. 1,5 mm |
| 19 | SILICA GÉL | FO | FASÁDNY DREVENÝ OBKLAD Z BOROVICOVÉHO DREVA, THERMOBOROVICA BEZ POVRCHOVEJ ÚPRAVY |
| 20 | TROJITÝ TESNIACI SYSTÉM stredové, vnútorné, doratové tesnenie | PA | HLINÍKOVÝ OKENNÝ PARAPET, RAL 7022, hr. 1 mm |
| 21 | DRÁŽKA PRE KOVANIE | | |
| 22 | OKENNÉ KRÍDLO INTERNORM KF 405 $U_f=0,93$ W/m.K | | |
| 23 | SILIKÓN | | |
| 24 | KOVOVÁ KOTVIACA PRÍPONKA | ST1 | |
| 25 | UPEVNOVACIA SKRUTKA + HMOŽDINKA | - | EXTENZÍVNA ZELEŇ |
| 26 | POLYURETÁNOVA PENA | - | VEGETAČNÁ VRSTVA, BAUDER VEGETAČNÝ SUBSTRÁT - EXTENZÍVNY, hr. 80mm |
| 27 | PARONEPRIEPUSTNÁ FÓLIA ALLMEDIA ISO-CONNECT | - | FILTRAČNÁ VRSTVA, BAUDER FILTRAČNÁ ROHOŽ FV 125, hr. 11mm |
| 28 | KOTVIACA HMOŽDINKA, SKRUTKA | - | DRENÁŽNA VRSTVA, BAUDER HYDROAKUMULAČNÁ DOSKA WSP 50, hr. 50mm |
| | | - | OCHRANNÁ VRSTVA, OCHRANNÁ ROHOŽ FSM 600, hr. 4 mm |
| S1 | | - | SEPARAČNÁ VRSTVA BAUDER PE 02, hr. 0,2 mm |
| - | DREVENÝ OBKLAD, hr. 30 mm | - | HI VRSTVA, BAUDER THERMOPLAST T18 (FPO), hr. 1,8 mm |
| - | VODOROVNÉ LATOVANIE, hr.25 mm | - | TI DREVOVLÁKNITÁ DOSKA STEICO THERM DRY, hr. 360mm $\psi=0,039$ W/m.K |
| - | ZVISLÉ LATOVANIE, hr. 25 mm | - | PAROZÁBRANA BAUDER TEC DBR, hr. 0,4 mm |
| - | PAROPRIEPUSTNÁ FÓLIA TYVEK HOUSEWRAP, hr. 2 mm | - | CLT STROPNÝ PANEL, hr. 140 mm |
| - | TI DREVOVLÁKNITÁ DOSKA STEICO THERM DRY, hr. 240 mm, $\psi=0,039$ W/m.K | | |
| - | CLT PANEL, hr. 100 mm | | |

REZ FASÁDOU 1:50



SCHEMA NOSNÉHO SYSTÉMU



DETAIL, POHLAD NA FASÁDU, REZ FASÁDOU M 1:10

STU
S v F

KARCH
KATEDRA ARCHITEKTÚRY

PREDMET : AT5
ŠTUDENT : Bc. CINDY BALOGHOVÁ
VEDÚCI BP : Ing. arch. PAVOL PAŇÁK
AKAD. ROK : 2020 / 2021

I-PSA / I.