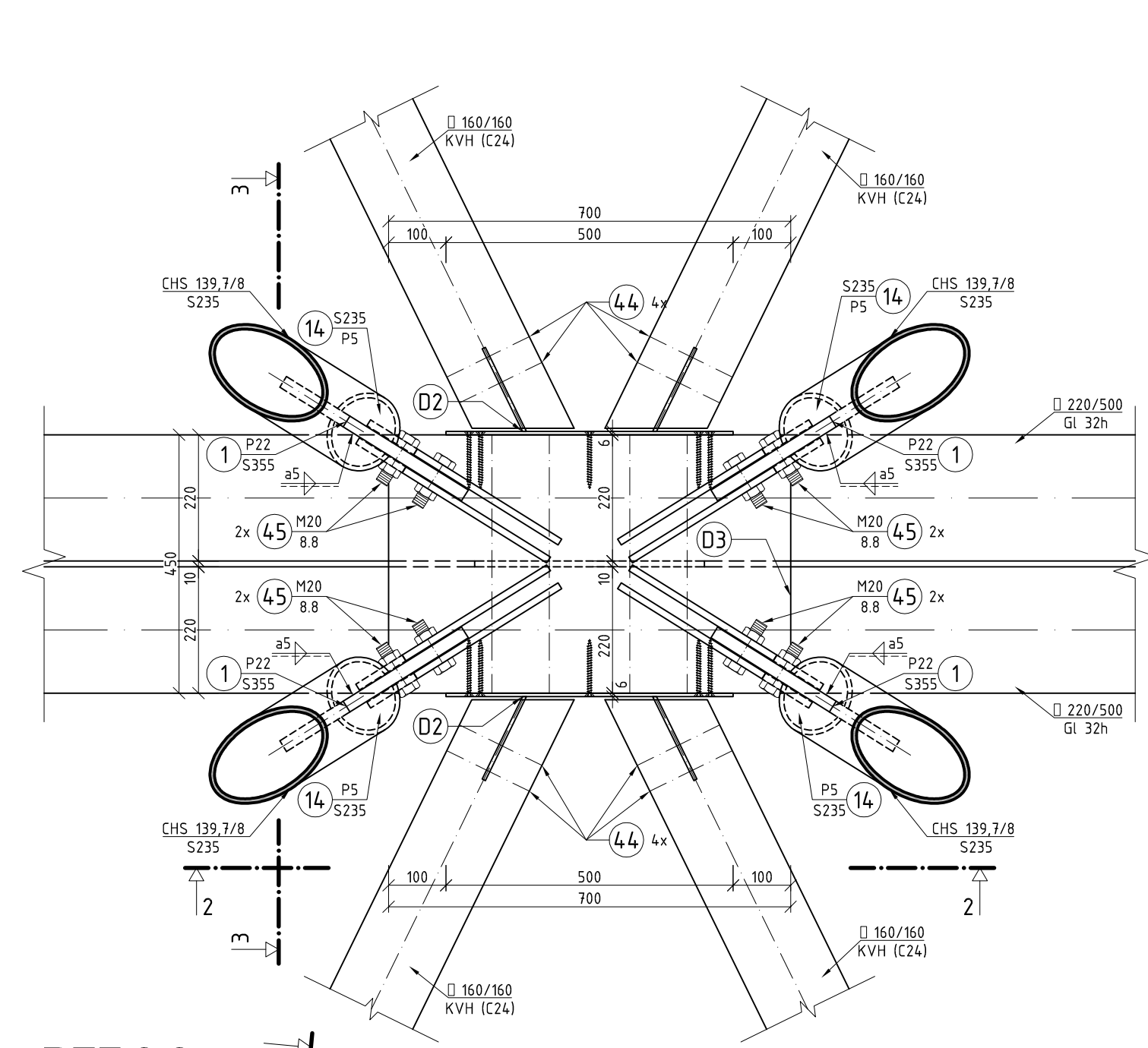
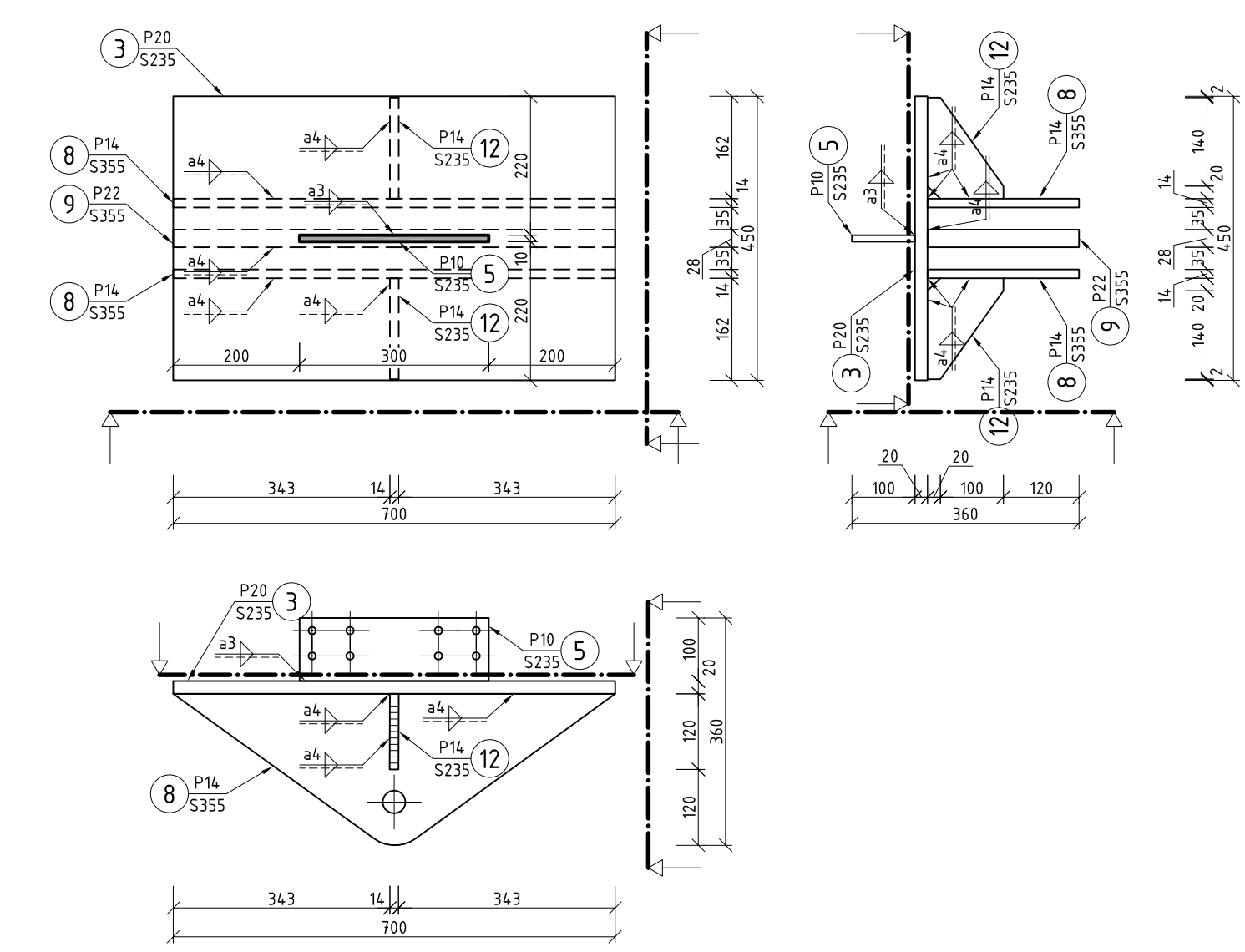


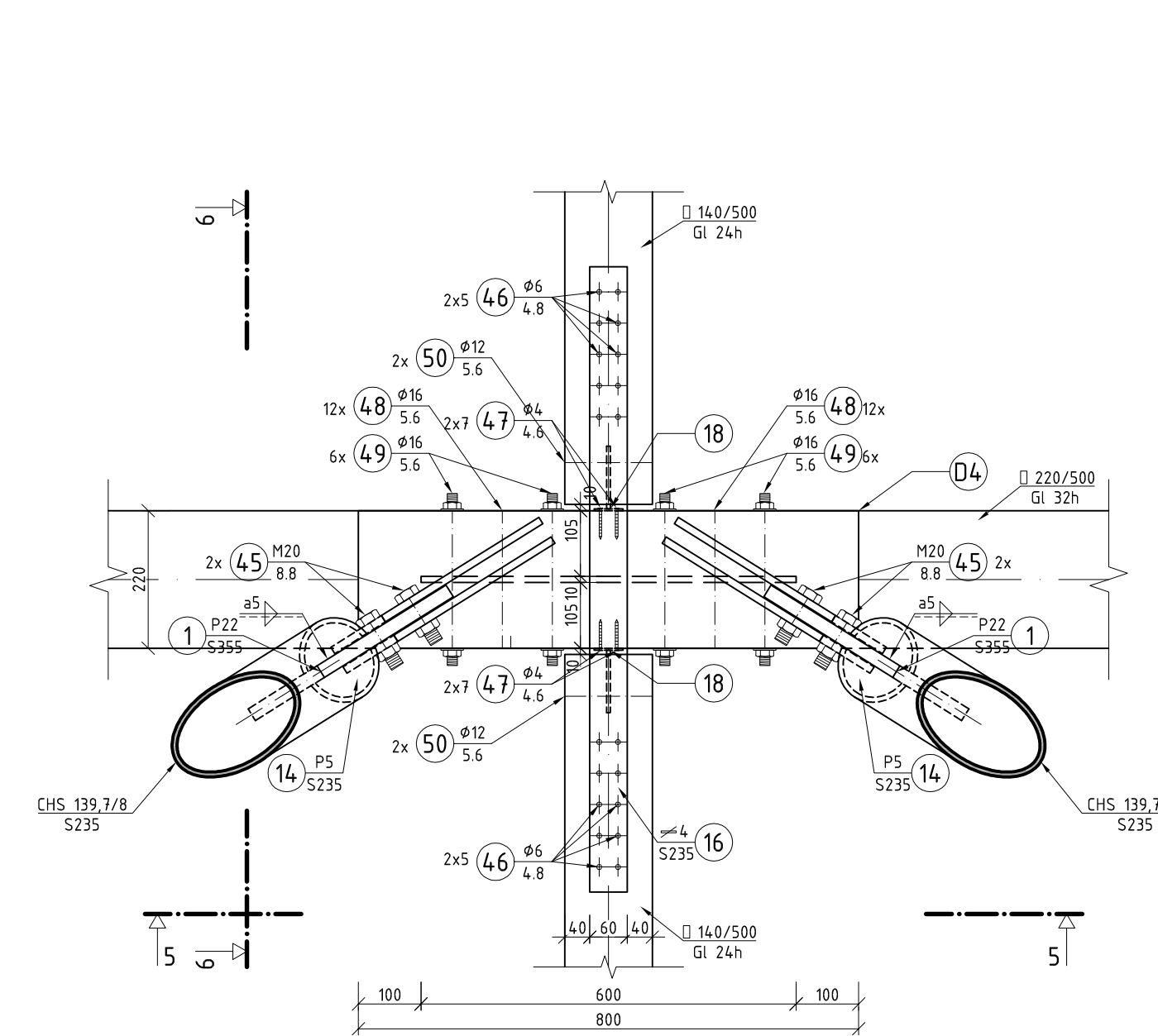
**DETAIL A**  
**REZ 1-1**  
M 1:10



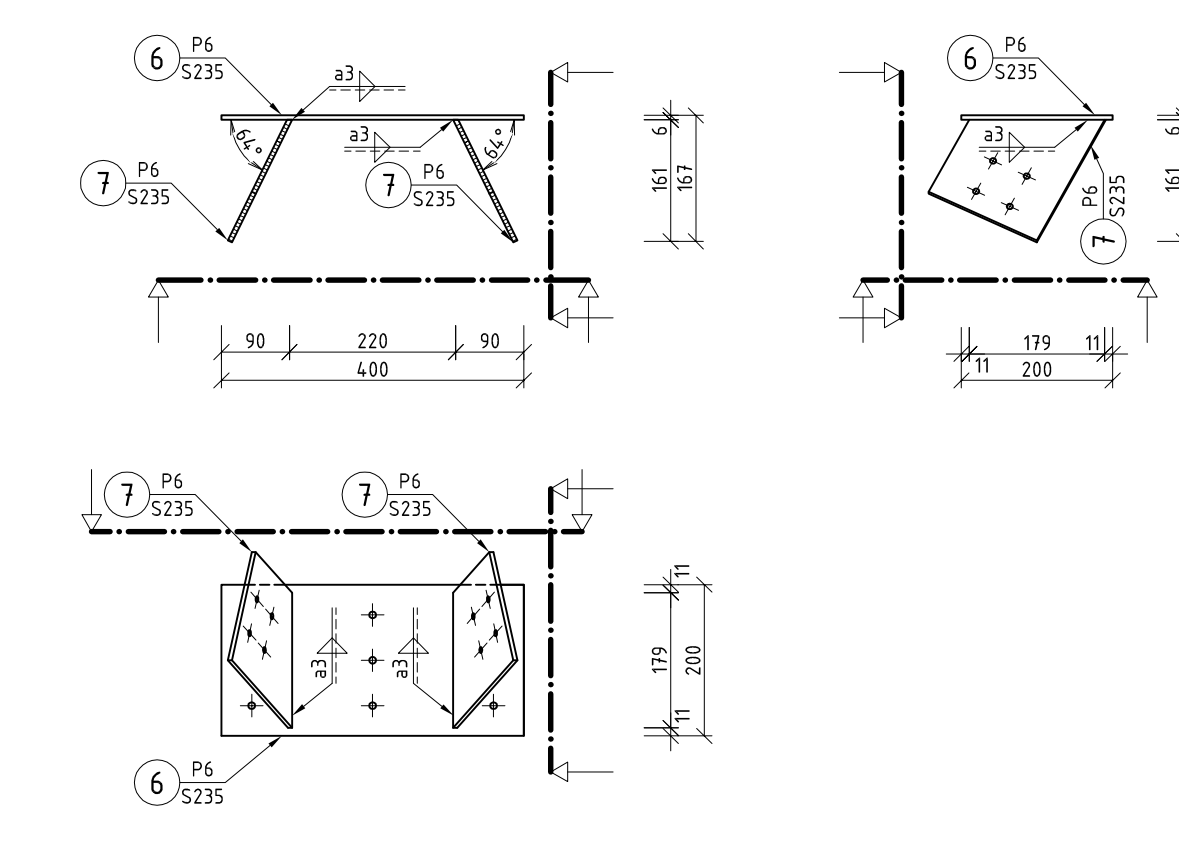
**DIELEC D1**  
M 1:10



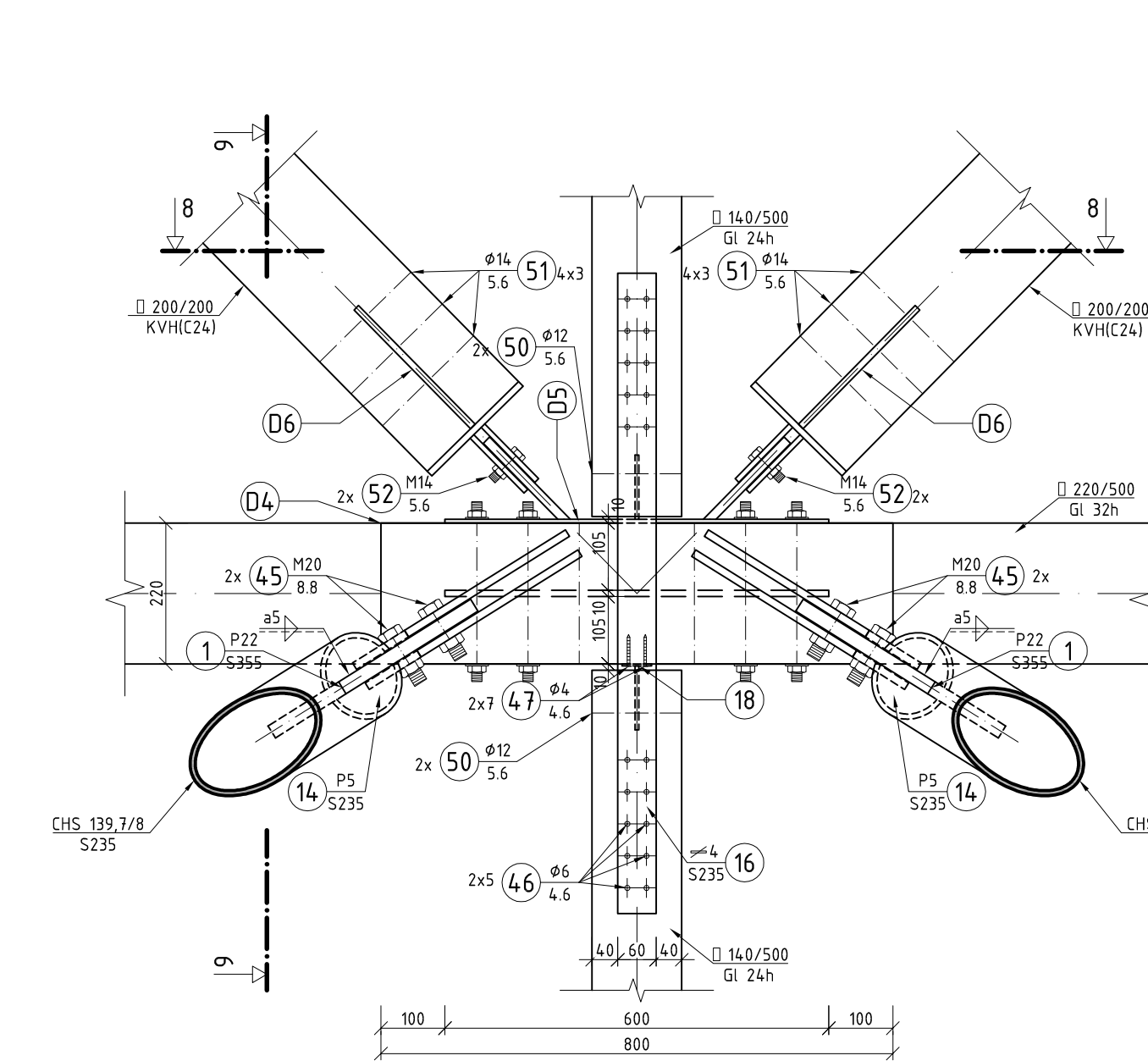
**DETAIL B**  
**REZ 4-4**  
M 1:10



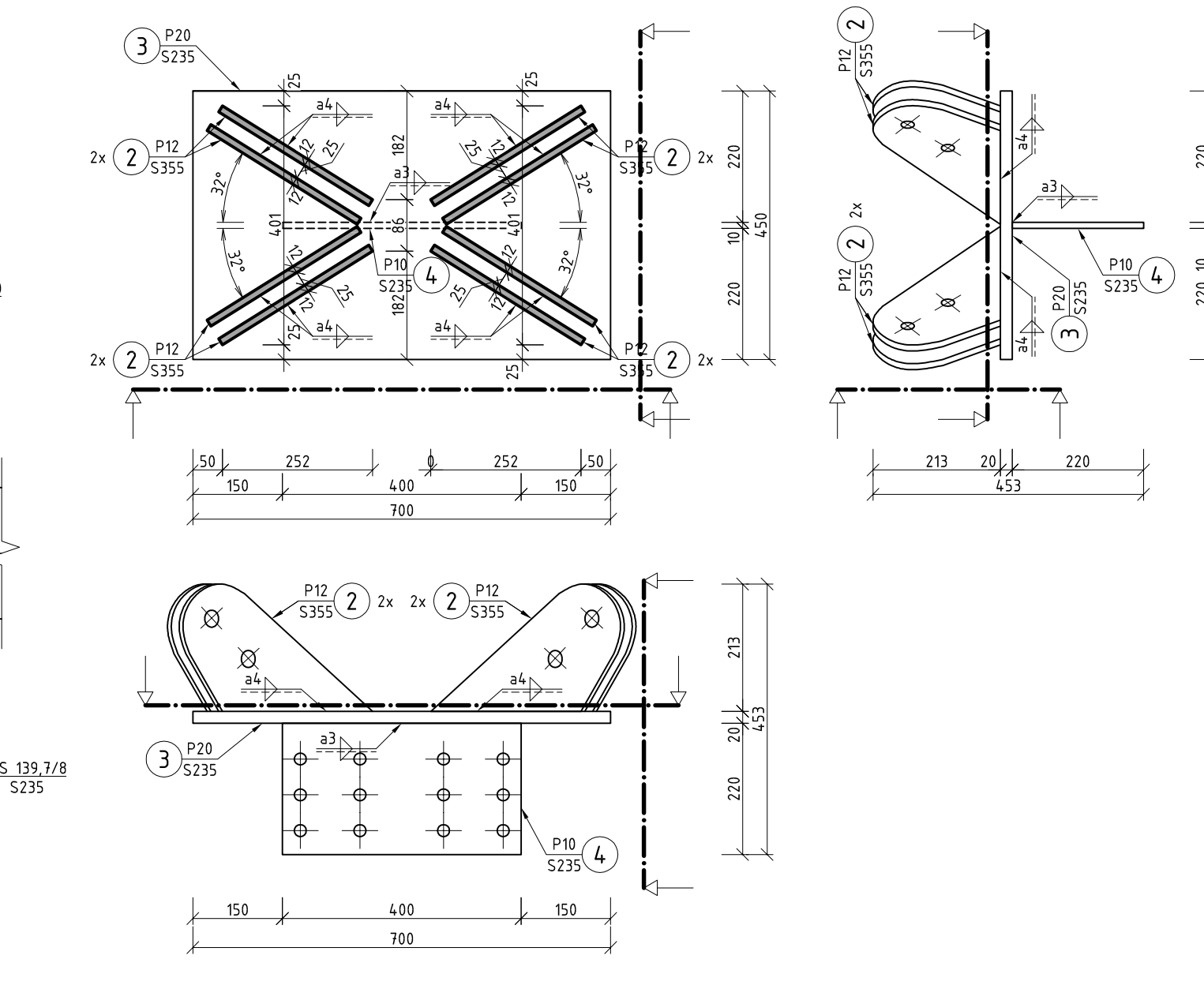
**DIELEC D2**  
M 1:10



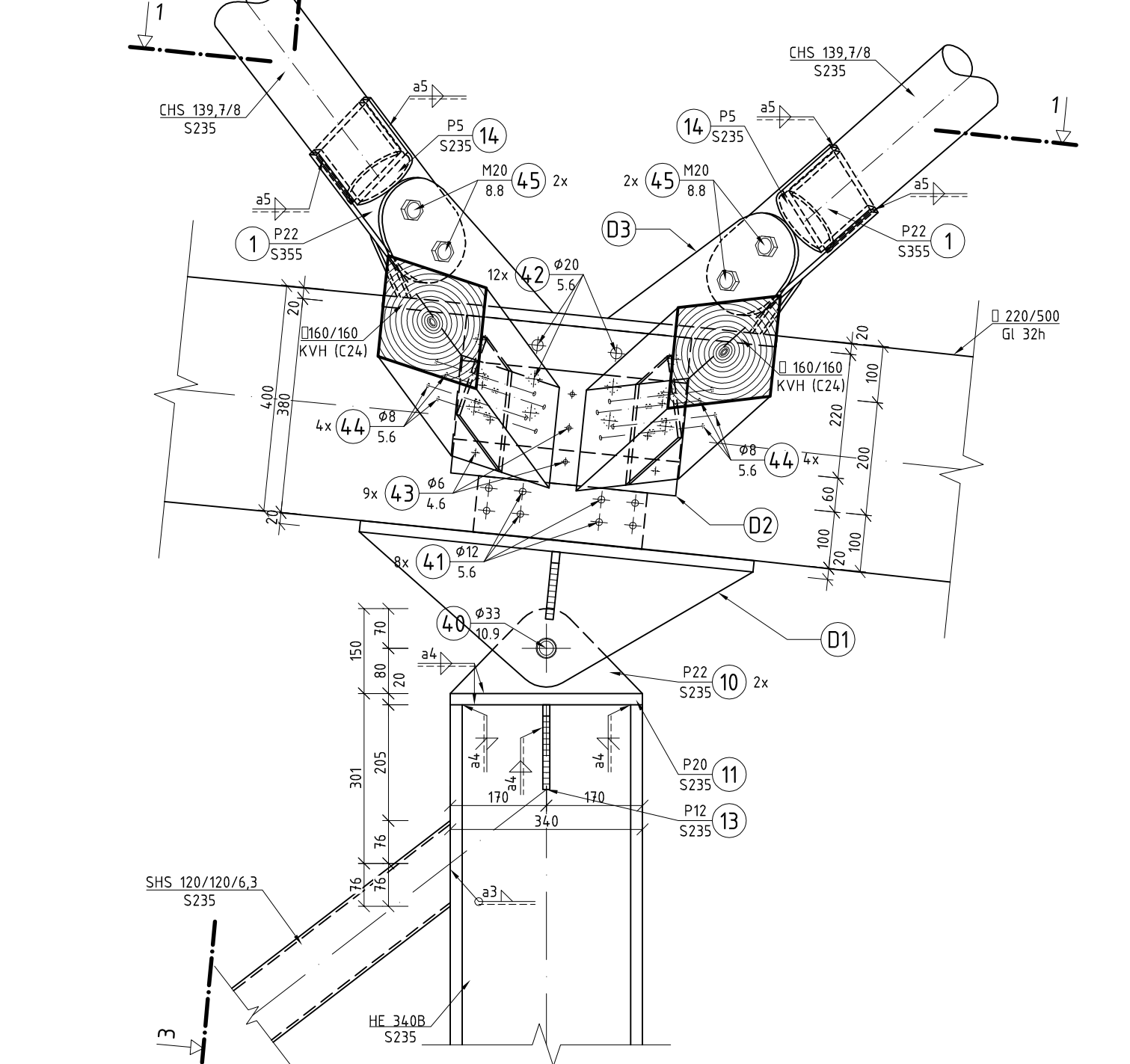
**DETAIL C**  
**REZ 7-7**  
M 1:10



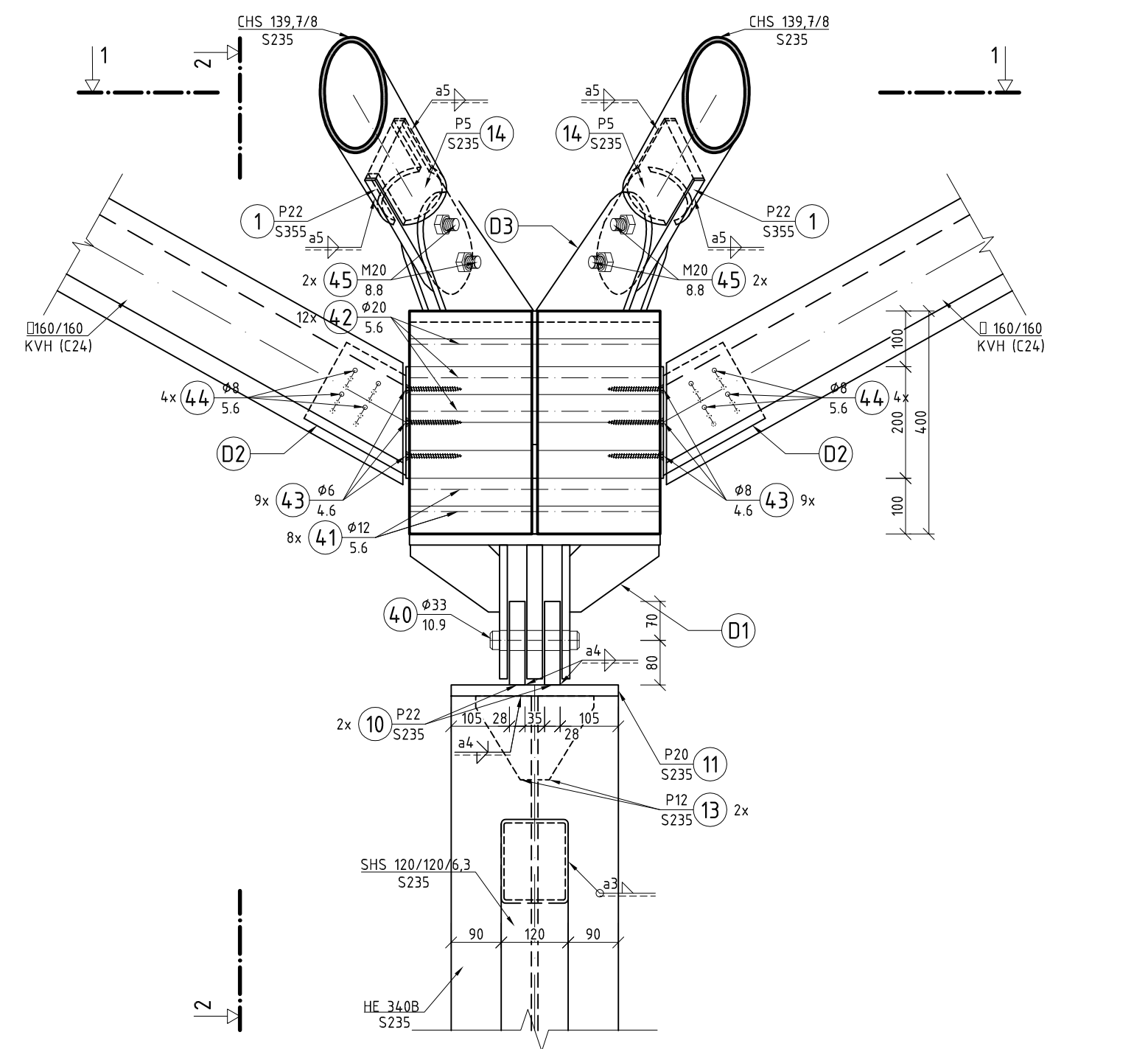
**DIELEC D3**  
M 1:10



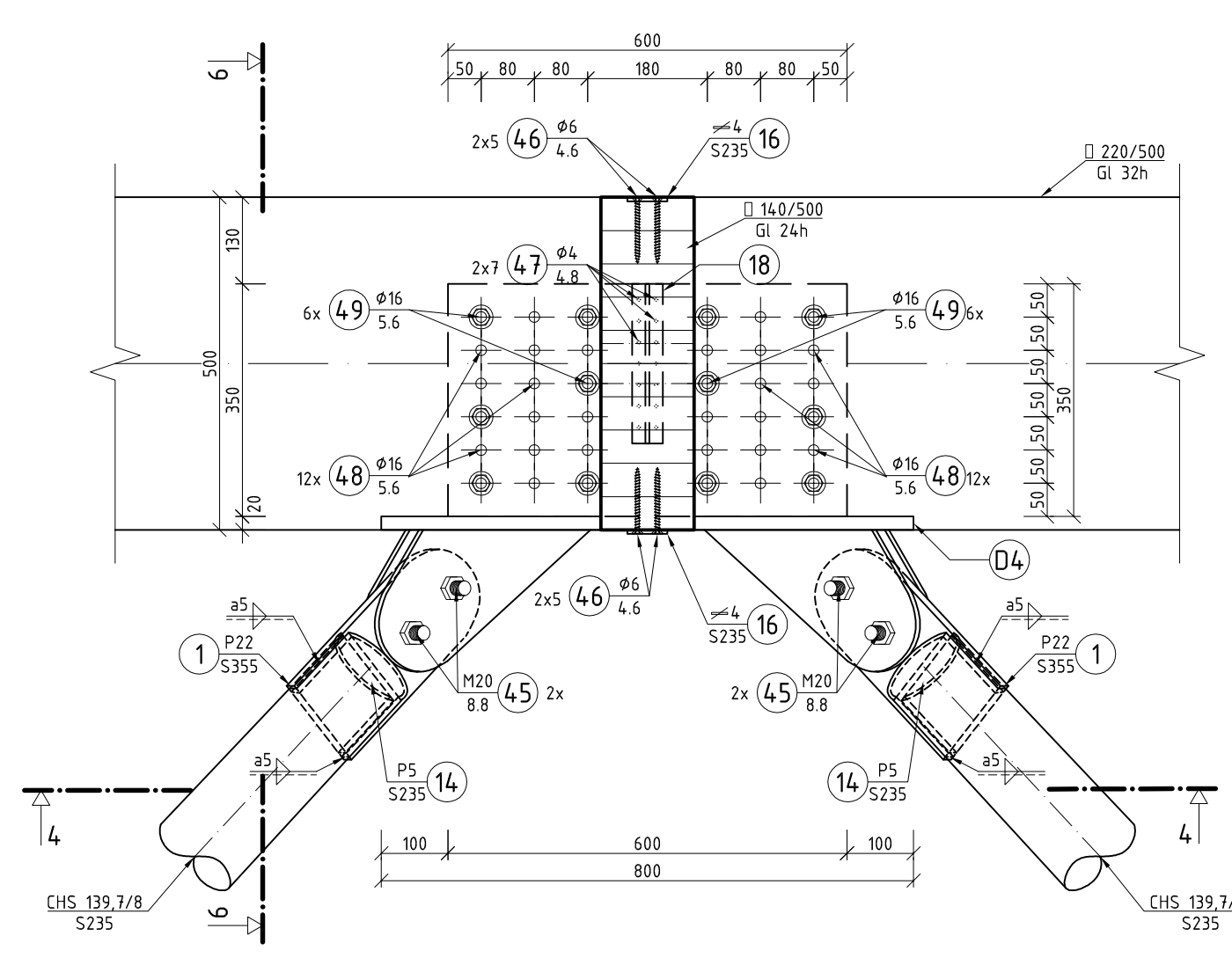
**REZ 2-2**  
M 1:10



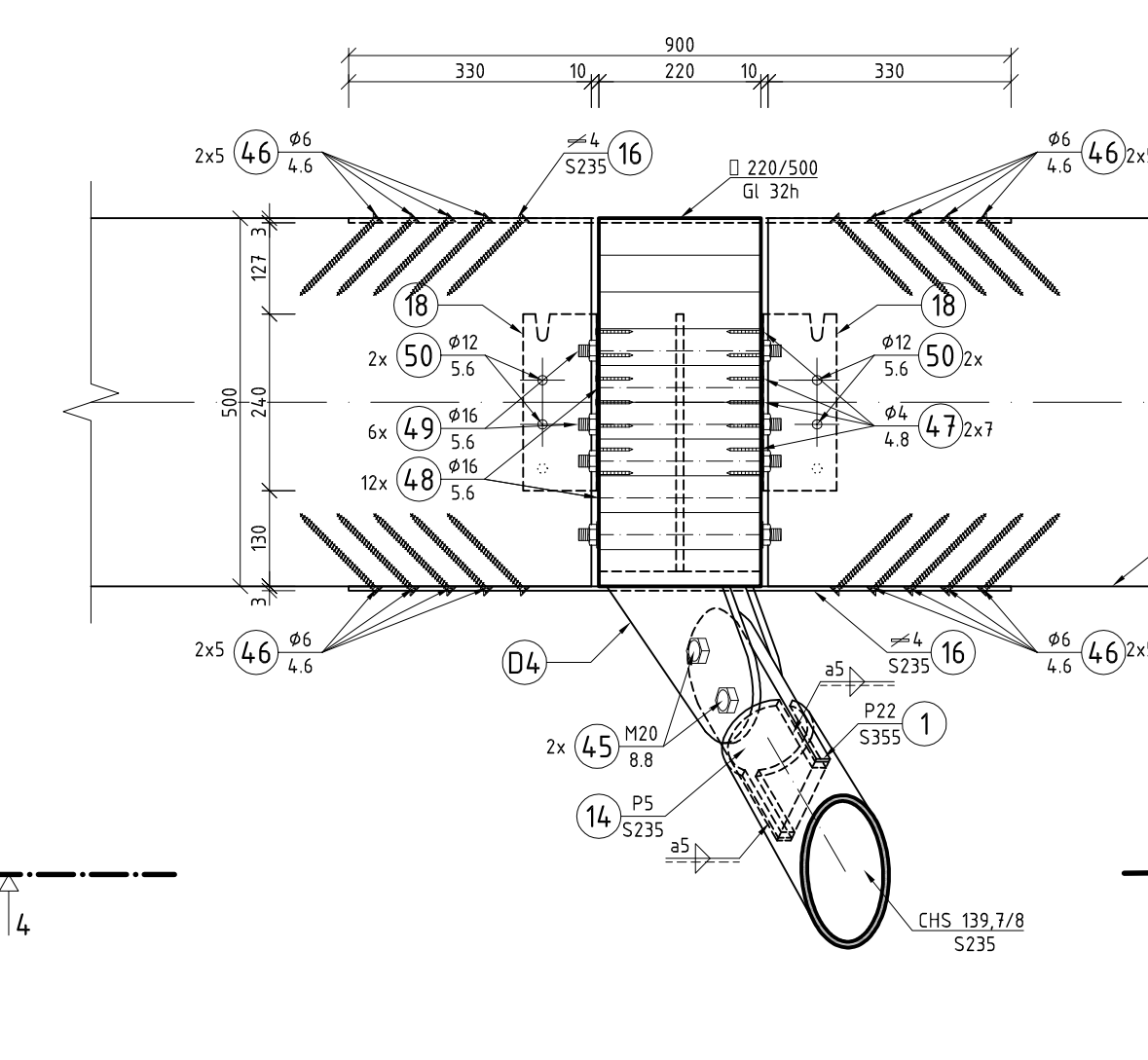
**REZ 3-3**  
M 1:10



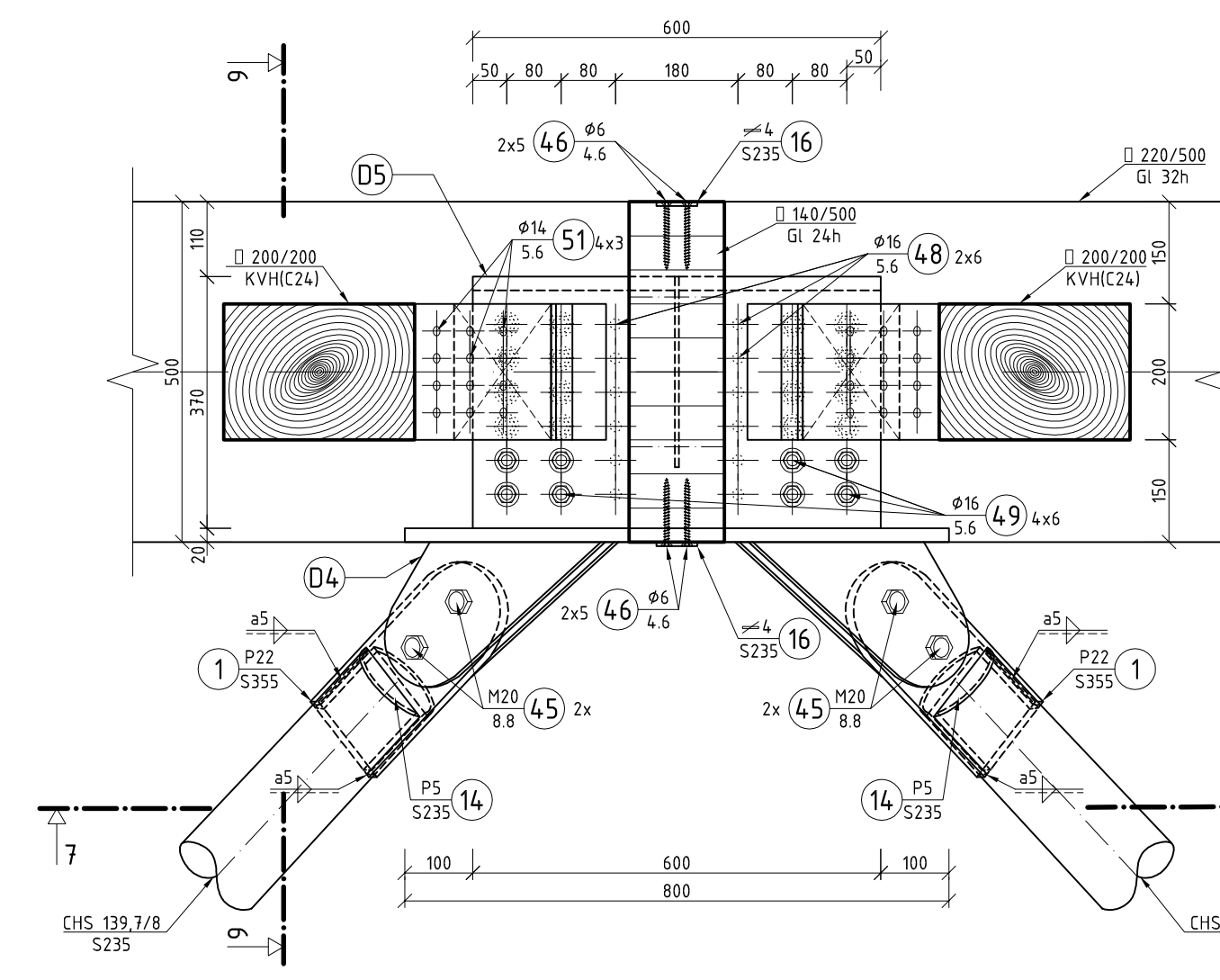
**REZ 5-5**  
M 1:10



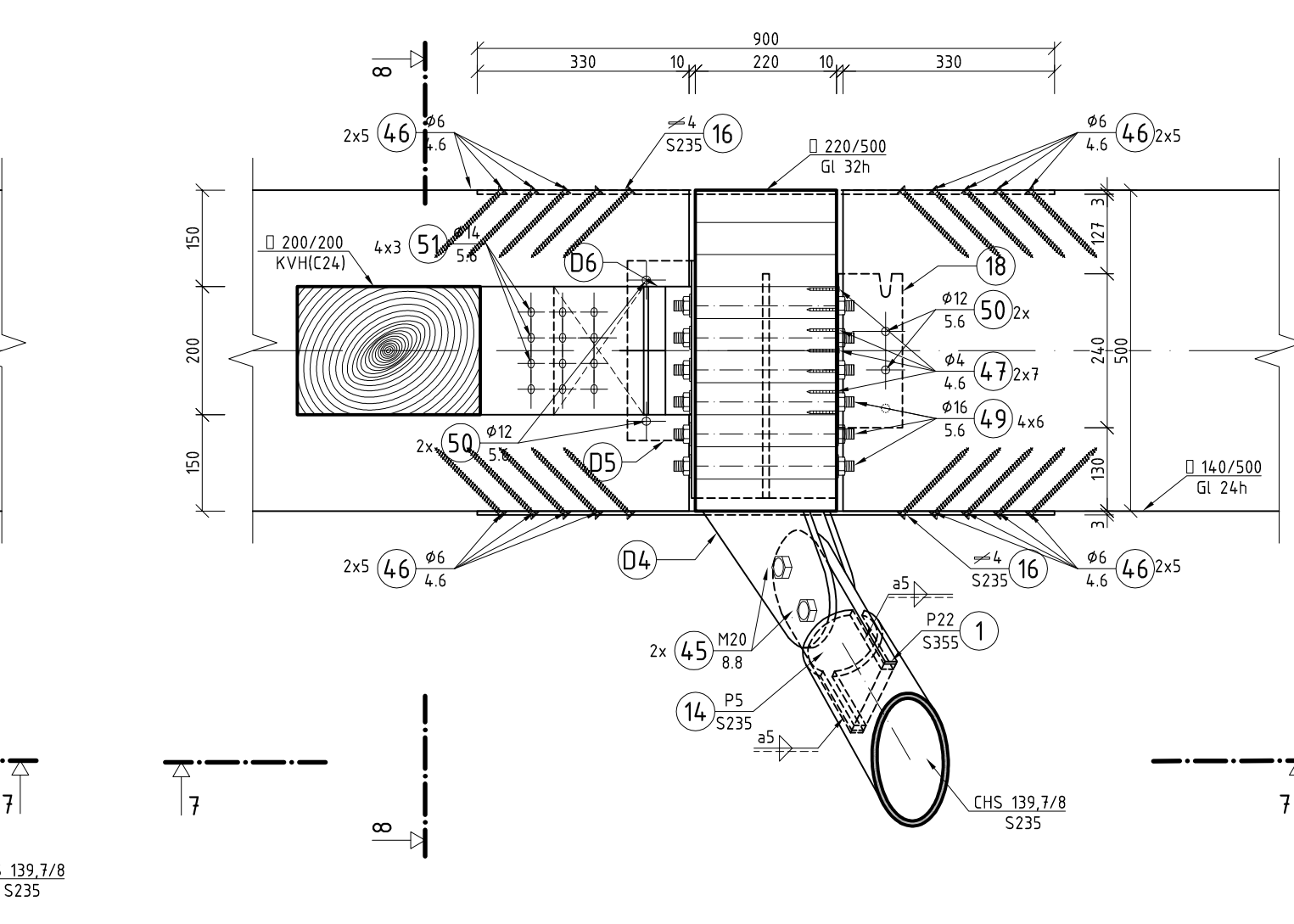
**REZ 6-6**  
M 1:10



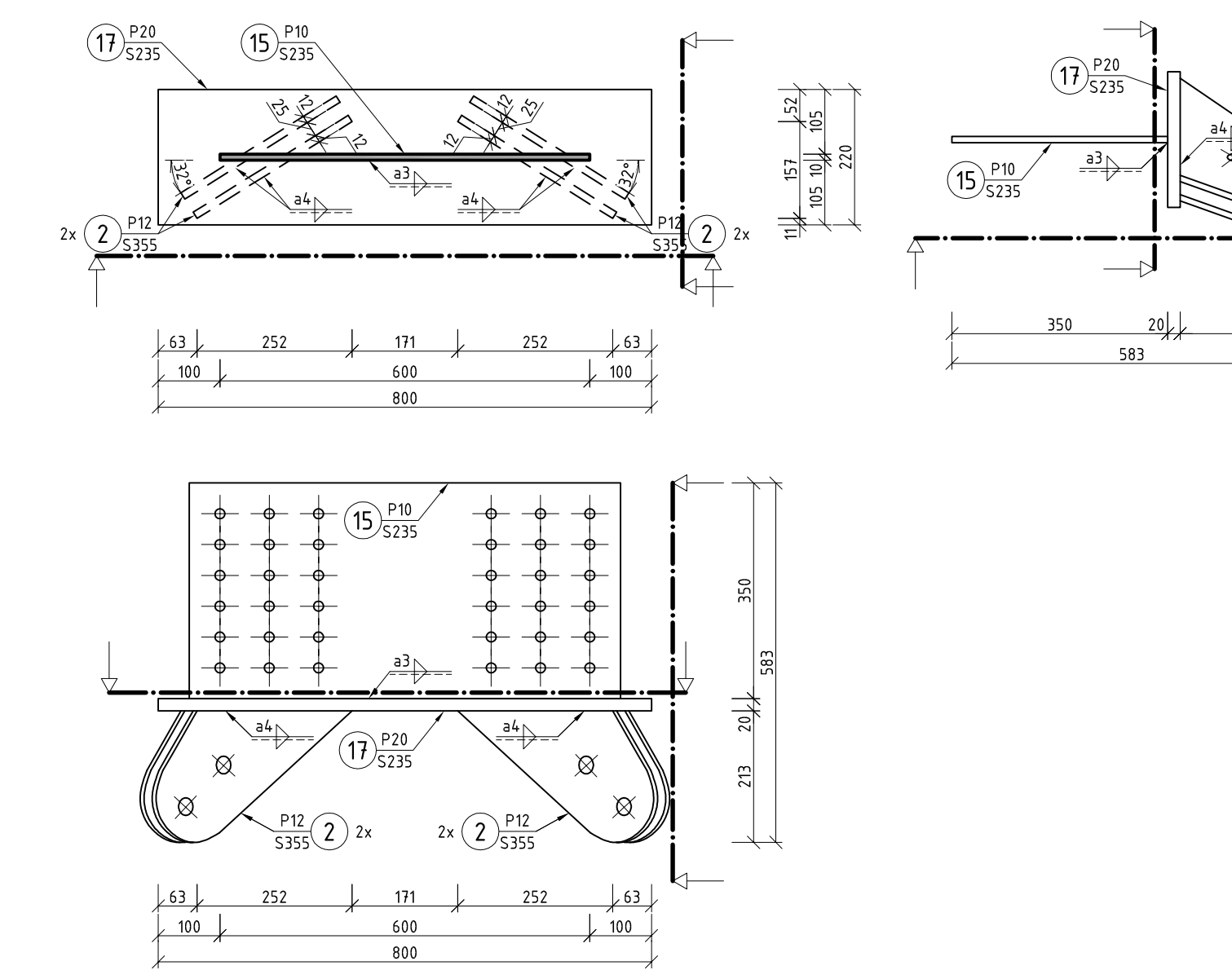
**REZ 8-8**  
M 1:10



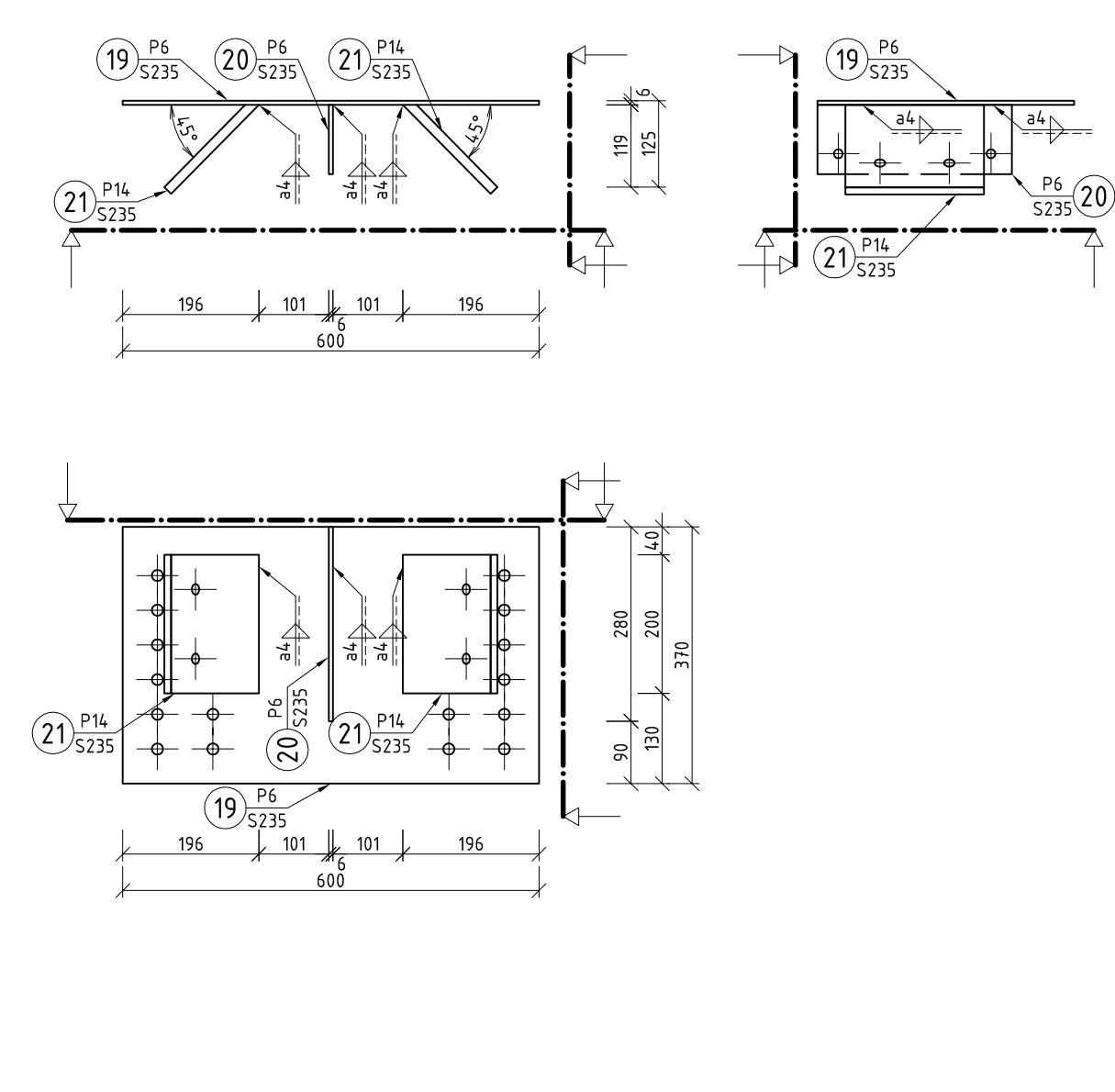
**REZ 9-9**  
M 1:10



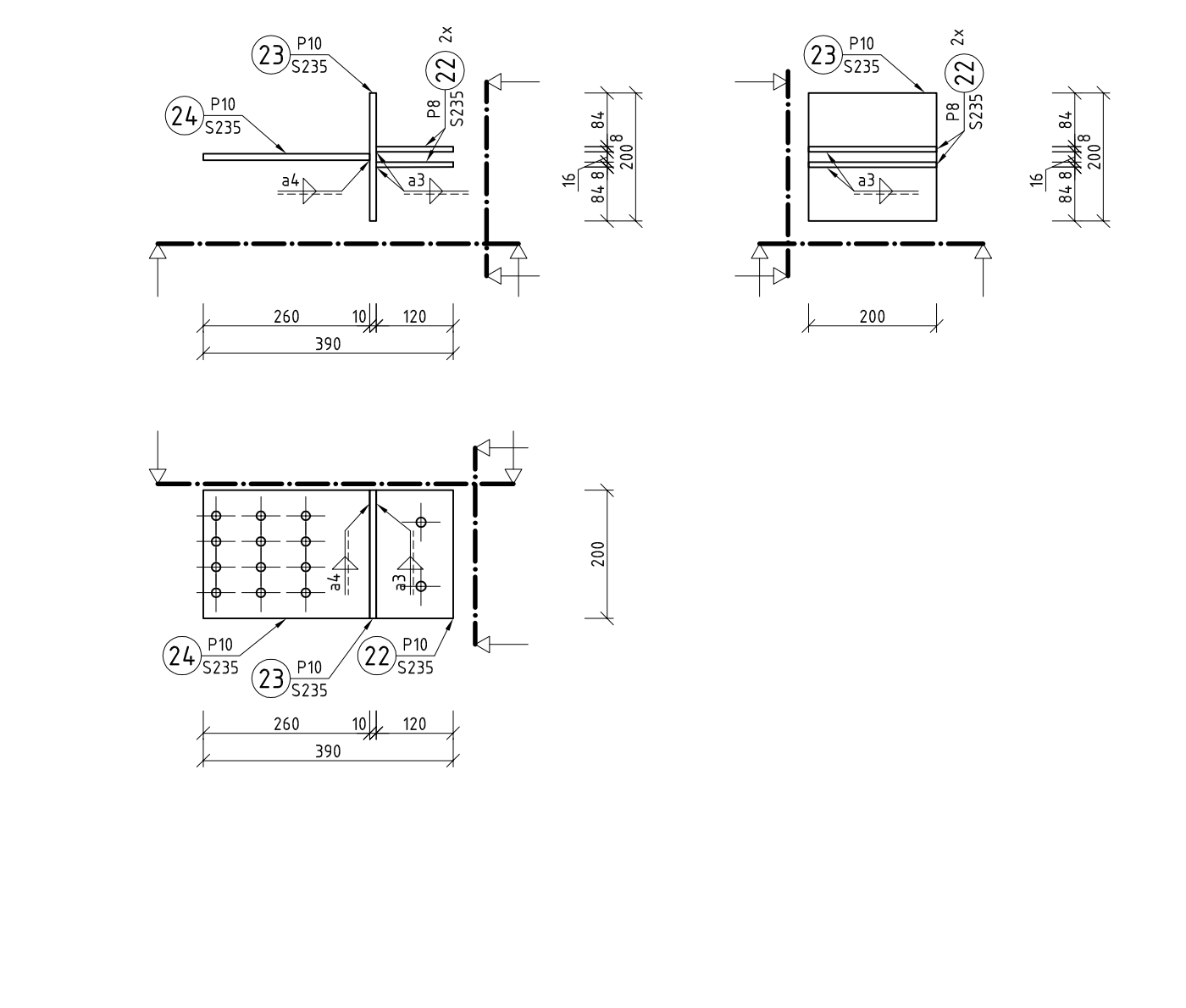
**DIELEC D4**  
M 1:10



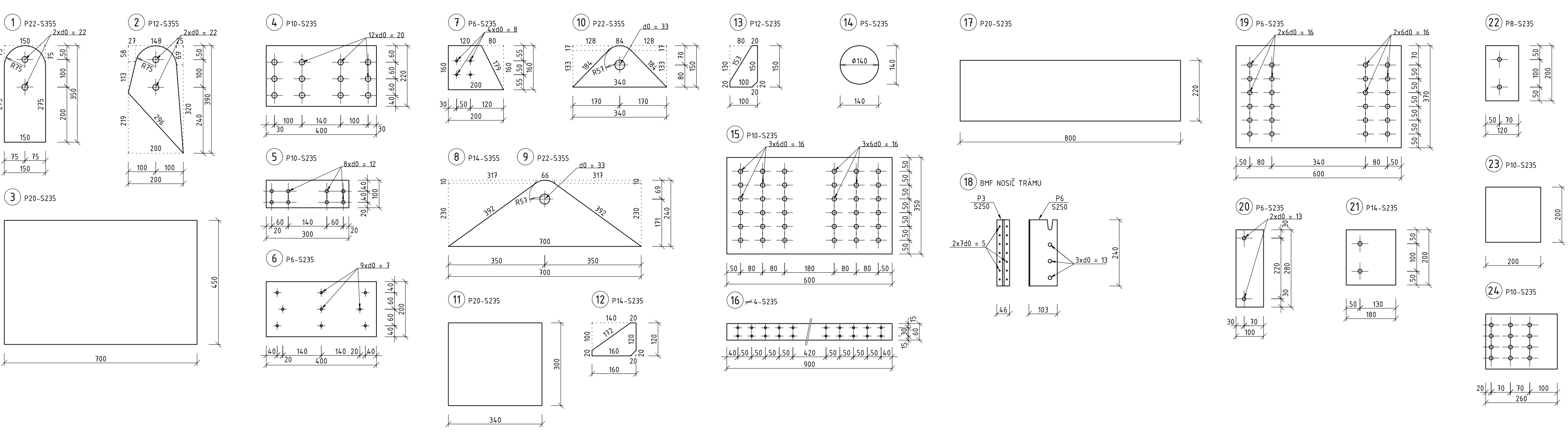
**DIELEC D5**  
M 1:10



**DIELEC D6**  
M 1:10



**VÝKAZ PLECHOV**  
M 1:10



**VÝKAZ MATERIÁLU:**

Č. p.	Popis	Rozmery [mm]	Materiál	Počet	Pozn.
1	Plech	150x30x22	S355 JR	4	
2	Plech	200x30x12	S355 JR	8	
3	Plech	700x450x20	S235 JR	2	
4	Plech	400x220x10	S235 JR	1	
5	Plech	300x100x10	S235 JR	1	
6	Plech	400x200x8	S235 JR	2	
7	Plech	200x100x6	S235 JR	4	
8	Plech	700x240x14	S355 JR	2	
9	Plech	700x240x22	S355 JR	1	
10	Plech	340x150x22	S355 JR	2	
11	Plech	340x300x20	S235 JR	4	
12	Plech	180x120x14	S235 JR	2	
13	Plech	100x150x12	S235 JR	2	
14	Plech	140x140x5	S235 JR	4	
40	Cap	433/150		10.9	1
41	Kolky	d12x50		5.6	8
42	Kolky	d24x50		5.6	12
43	Drevoakruty - samorezné, celozávitové	d8/100		4.6	9
44	Kolky	d8/160		5.6	16
45	Skrušky + podložky + matice	M20/100		8.8	8

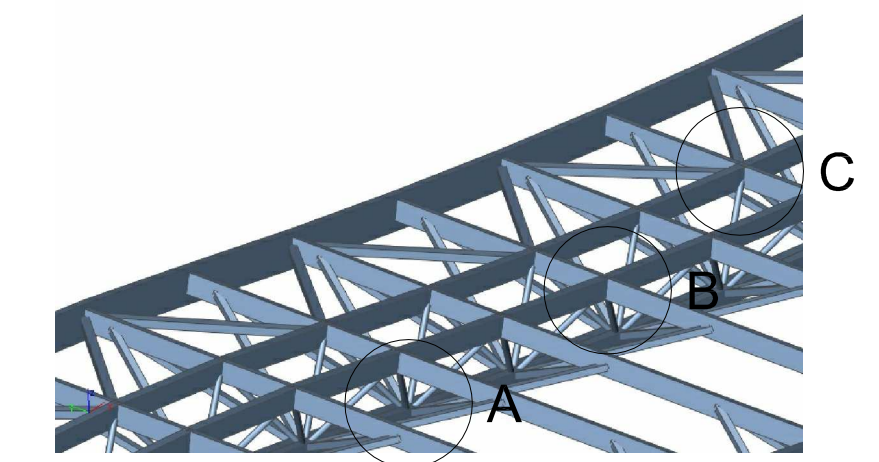
**DETAIL B:**

Č. p.	Popis	Rozmery [mm]	Materiál	Počet	Pozn.
1	Plech	150x30x22	S355 JR	2	
2	Plech	200x30x12	S355 JR	4	
14	Plech	140x140x5	S235 JR	2	
15	Plech	600x300x10	S235 JR	1	
16	Plášťovna	800x220x20	S235 JR	1	
17	Plech	800x220x20	S235 JR	1	
18	BMF nosič trámu	46x103x240	S250	8	
45	Skrušky + podložky + matice	M20/100		8.8	4
46	Drevoakruty - samorezné, celozávitové	d8/150		4.6	40
47	Hřebienkové kĺnce BMF	04/50		4.6	28
48	Kolky	d16/220		5.6	24
49	Skrušky + podložky + matice	d16/220		5.6	12
50	Kolky	d12/140		5.6	4

**DETAIL C:**

Č. p.	Popis	Rozmery [mm]	Materiál	Počet	Pozn.
1	Plech	150x30x22	S355 JR	4	
2	Plech	200x30x12	S355 JR	2	
14	Plech	140x140x5	S235 JR	2	
15	Plech	600x300x10	S235 JR	1	
16	Plášťovna	800x220x20	S235 JR	2	
17	Plech	800x220x20	S235 JR	1	
18	BMF nosič trámu	46x103x240	S250	1	
19	Plech	600x300x10	S235 JR	1	
20	Plech	100x200x8	S235 JR	1	
21	Plech	180x200x14	S235 JR	2	
22	Plech	120x200x8	S235 JR	4	
23	Plech	200x300x10	S235 JR	2	
24	Plech	200x200x10	S235 JR	2	
45	Skrušky + podložky + matice	M20/100		8.8	4
46	Drevoakruty - samorezné, celozávitové	d8/150		4.6	40
47	Hřebienkové kĺnce BMF	04/50		4.6	14
48	Kolky	d16/220		5.6	12
49	Skrušky + podložky + matice	d16/220		5.6	24
50	Kolky	d12/140		5.6	4
51	Kolky	d14/200		5.6	24
52	Skrušky + podložky + matice	M14/60		5.6	4

**SCHEMATICKÉ ZNÁZORNENIE DETAILOV V KONŠTRUKCII:**



**LEGENDA MATERIÁLOV:**

- LEPENÉ LAMELOVÉ DREVO (LLD)
- KONŠTRUKČNÉ LEPENÉ DREVO
- KONŠTRUKČNÁ OCEĽ (V REZE)

**POZNÁMKY:**

- NAVRHNUTE PODLA STN EN 1995-1-1, STN EN 1993-1-8
- KONŠTRUKČNÁ OCEĽ: S235 JR, S355 JR
- LLD: PÁSY PRIEHR. NOSNÍKA: GI 32h
- VÁŽNICE: C24
- KVL: ZÁKLADOVÉ KONŠTRUKCIE: EN 205-1 - C20/25 - XC2/XA1 (SK) - CI 0.4 - Dmax 16 - C2
- BETÓN: ZÁKLADOVÉ KONŠTRUKCIE: EN 205-1 - C20/25 - XC2/XA1 (SK) - CI 0.4 - Dmax 16 - C2
- KÓTOVANÉ V [mm]
- VŠETKY PŮVYCHY OCEĽOVÝCH KONŠTRUKČIÍ BUDÚ VOČI KORÓZII OPATRENÉ ŽŤAROVÝM ZINKOVANÍM
- CEMENTOVÁ PODLAŽKA MUSÍ BYŤ MINIMÁLNE ROVNAKEJ KVALITY AKO BETÓN ZÁKLADOVÝCH KONŠTRUKČIÍ
- KOORDINOVAT SO STAVEBNOU ČASŤOU DOKUMENTÁCIE

±0,000 = +159,500 m. n. BPV

Slovenská technická univerzita v Bratislave Katedra konštrukcií pozemných stavieb		
<b>Diplomová práca</b>		
Zimný štadión Malacky		PR
Meno		stupeň dokumentácie
Bc. Lukáš Surovec	Výkres detailov	M 1:10
Študent	druh výkresu	meričku
Doc. Ing. Jánoslav Šaranda, PhD.	Ing. Miloš Šilivský, PhD.	2012/2013
vedúci projektu	konzultant	8. ročník
		SO6
		číslo výkresu