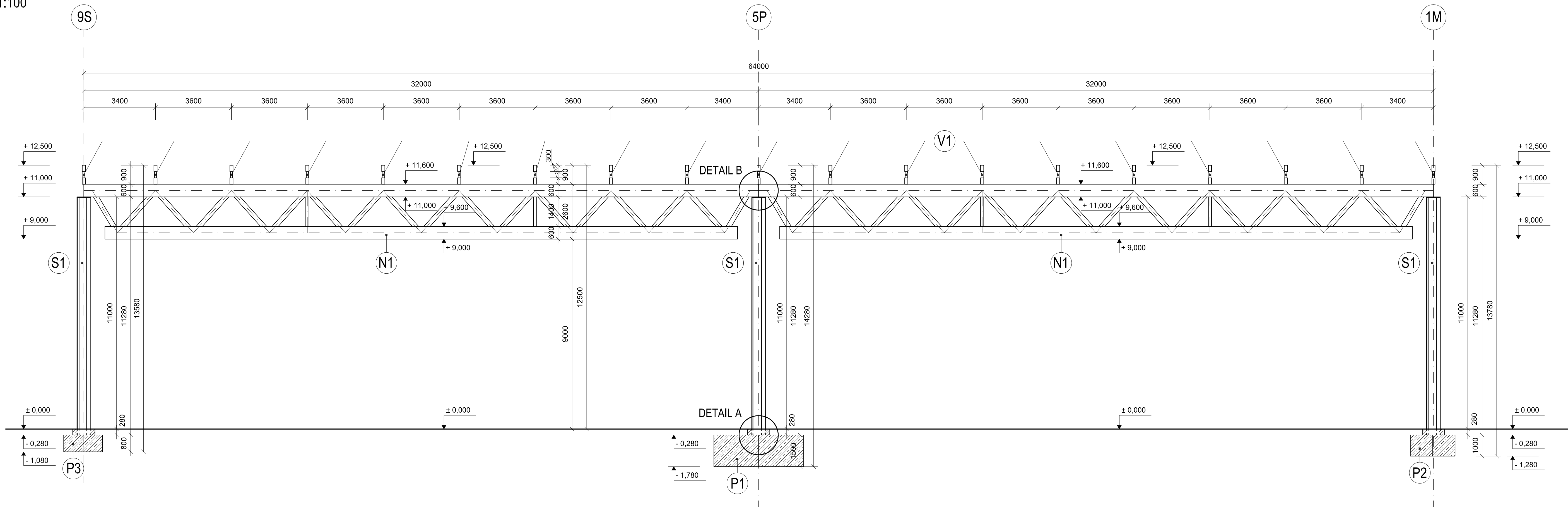


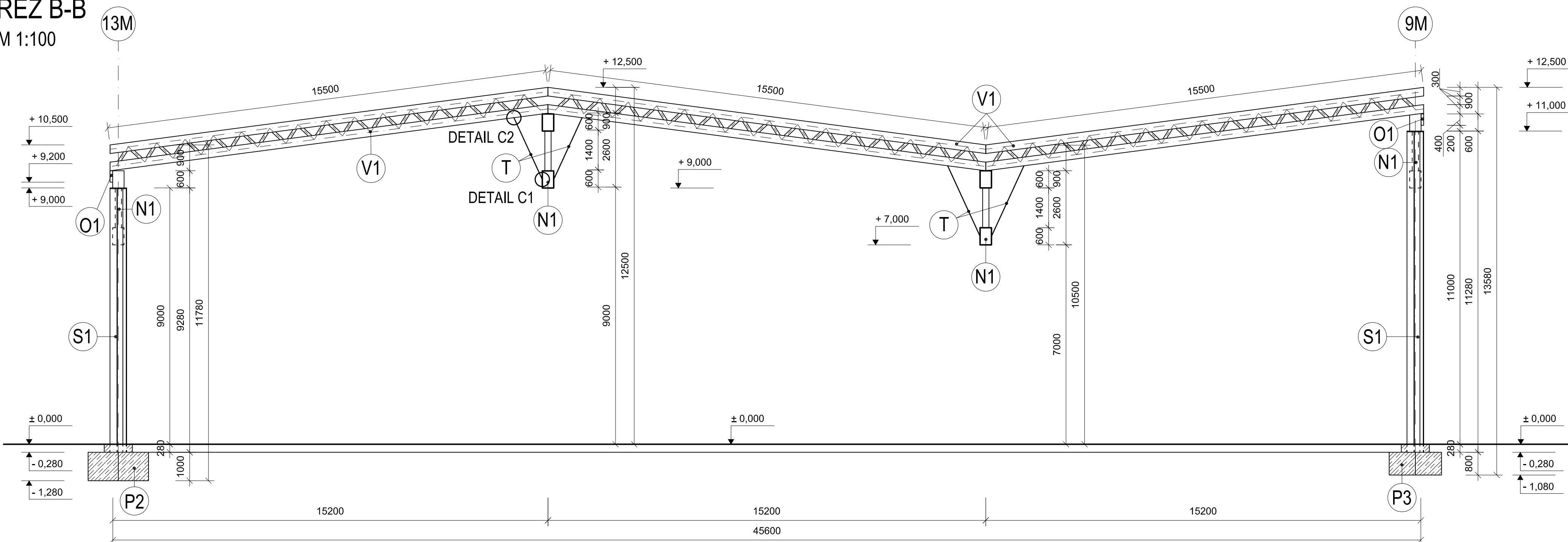
# REZ A-A

M 1:100



# REZ B-B

M 1:100



**POZNÁMKY:**  
 KVALITA ZÁKLADOVEJ PODY: PATKA P1 - ŠTRK HLINITÝ (G4-GM)  
 PATKA P2, P3, P4 - ŠTRK S PRÍMESOU JEMNOZRNNEJ ZEMINY (G3-G-F)  
 OCEĽOVÉ PRVKY SÚ PROTI KORÓZII CHRÁNENÉ POZINKOVANÍM.

**MATERIÁL:**  
 BETÓN ZÁKLADOVÝCH KONŠTRUKCIÍ C20/25  
 VÝSTUŽ BETÓNOVÝCH KONŠTRUKCIÍ 10 505(R)  
 OCEĽ S355  
 LEPENÉ LAELOVÉ DREVO GL28h

±0,000 = 173.95 m.n.m

Záverečná práca inžinierskeho štúdia			
VYPRACOVAL: Bc. Jana Antalová	PROJEKT: Horná konštrukcia - Hornbach Devínska Nová Ves	INVESTOR:	
ROČNÍK: 2.I-NKS		ČÍSLO ZÁKAZKY:	
VEDÚCI ZÁVEREČNEJ PRÁCE: doc. Ing. Jaroslav Sandanus, PhD.		DOKUMENT:	
ZÁKONNÝ VLASTNÍK: STU STAVEBNÁ FAKULTA V BRATISLAVE KKDK	DRUH DOKUMENTU: STATIKA	DOKUMENT: REALIZAČNÝ PROJEKT	
	NAZOV DOKUMENTU: REZY	DÁTUM VYDANIA: 5/2013	MIERKA: 1:100
			VÝKRES Č.: 2/V1