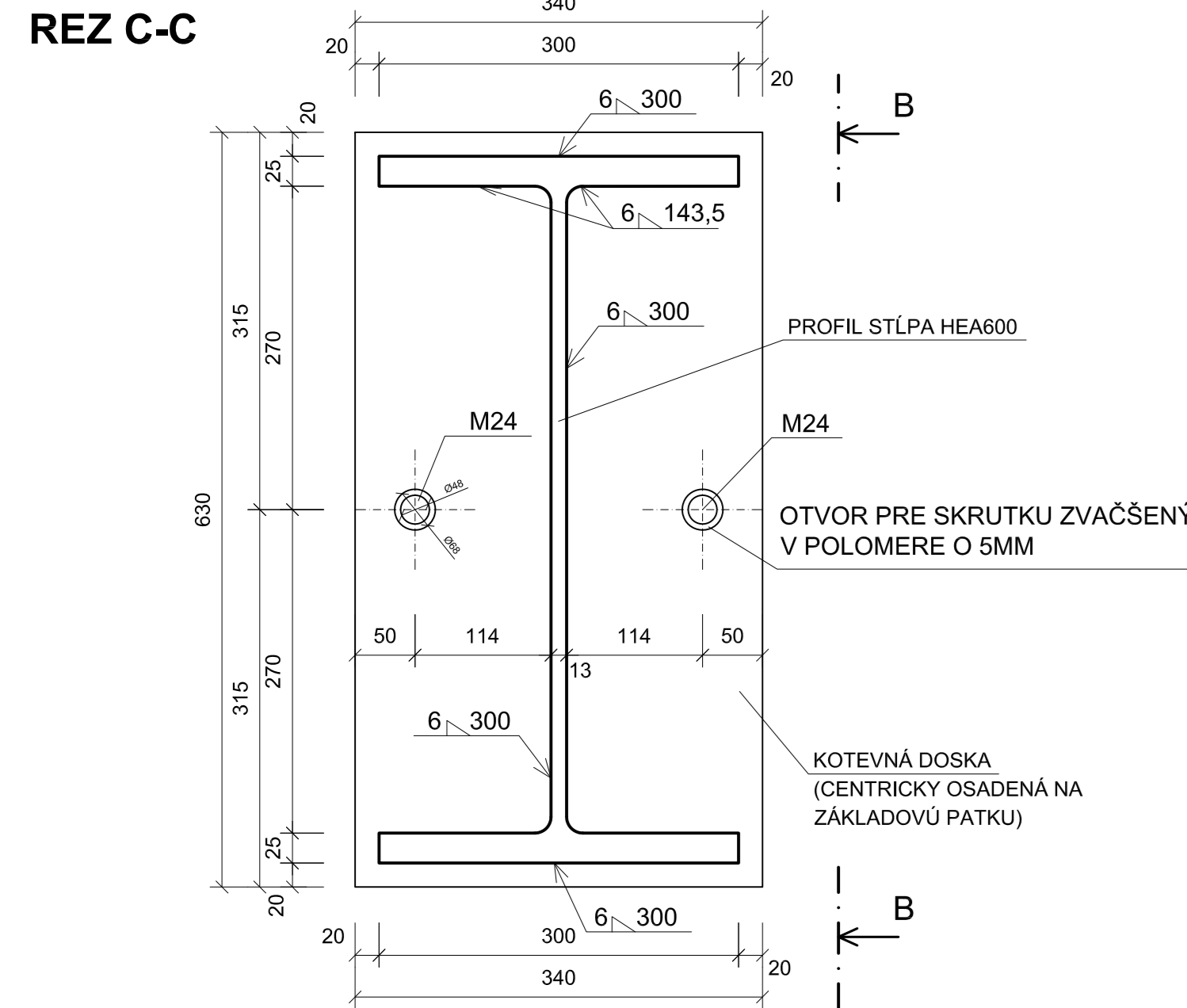
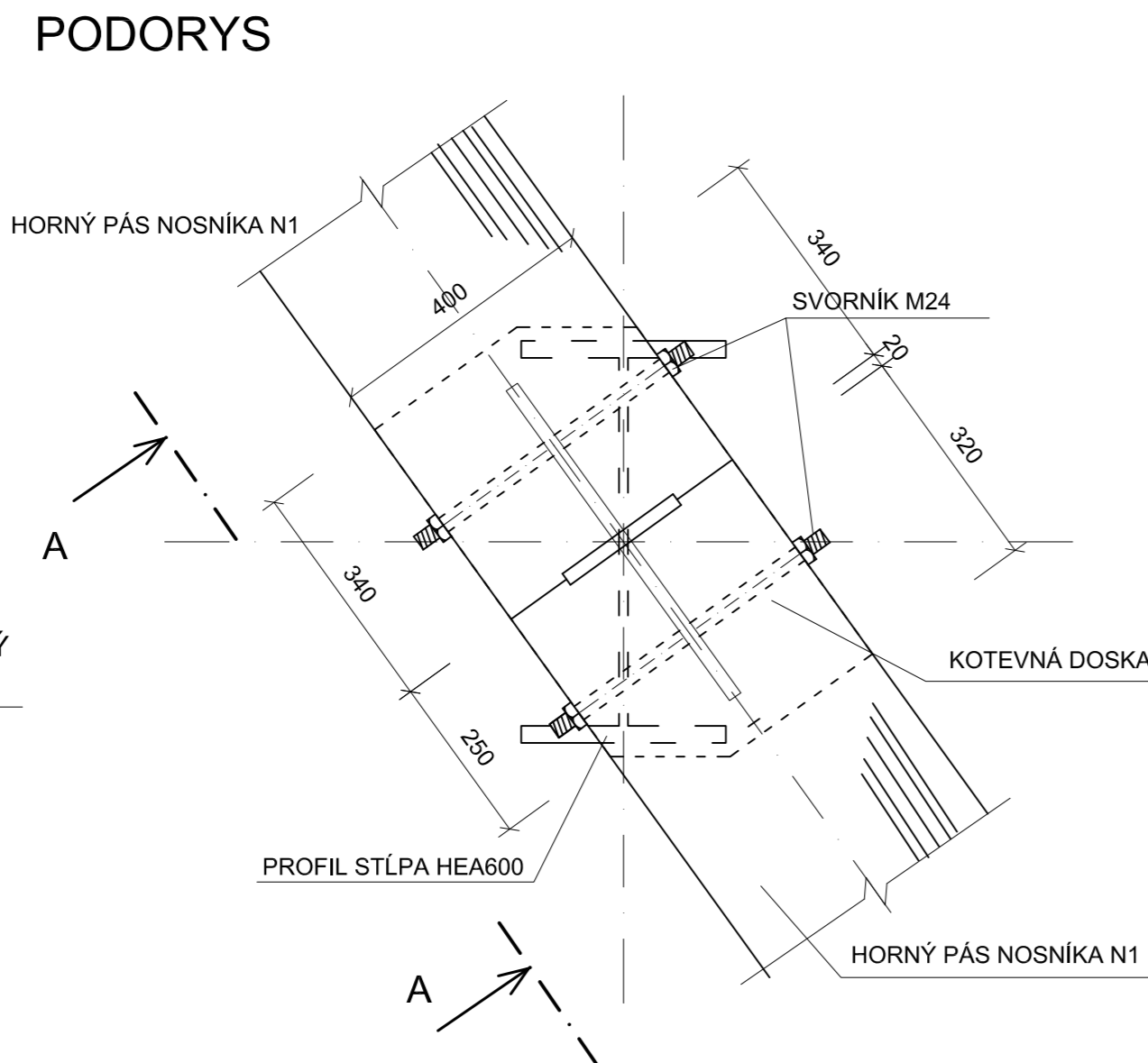


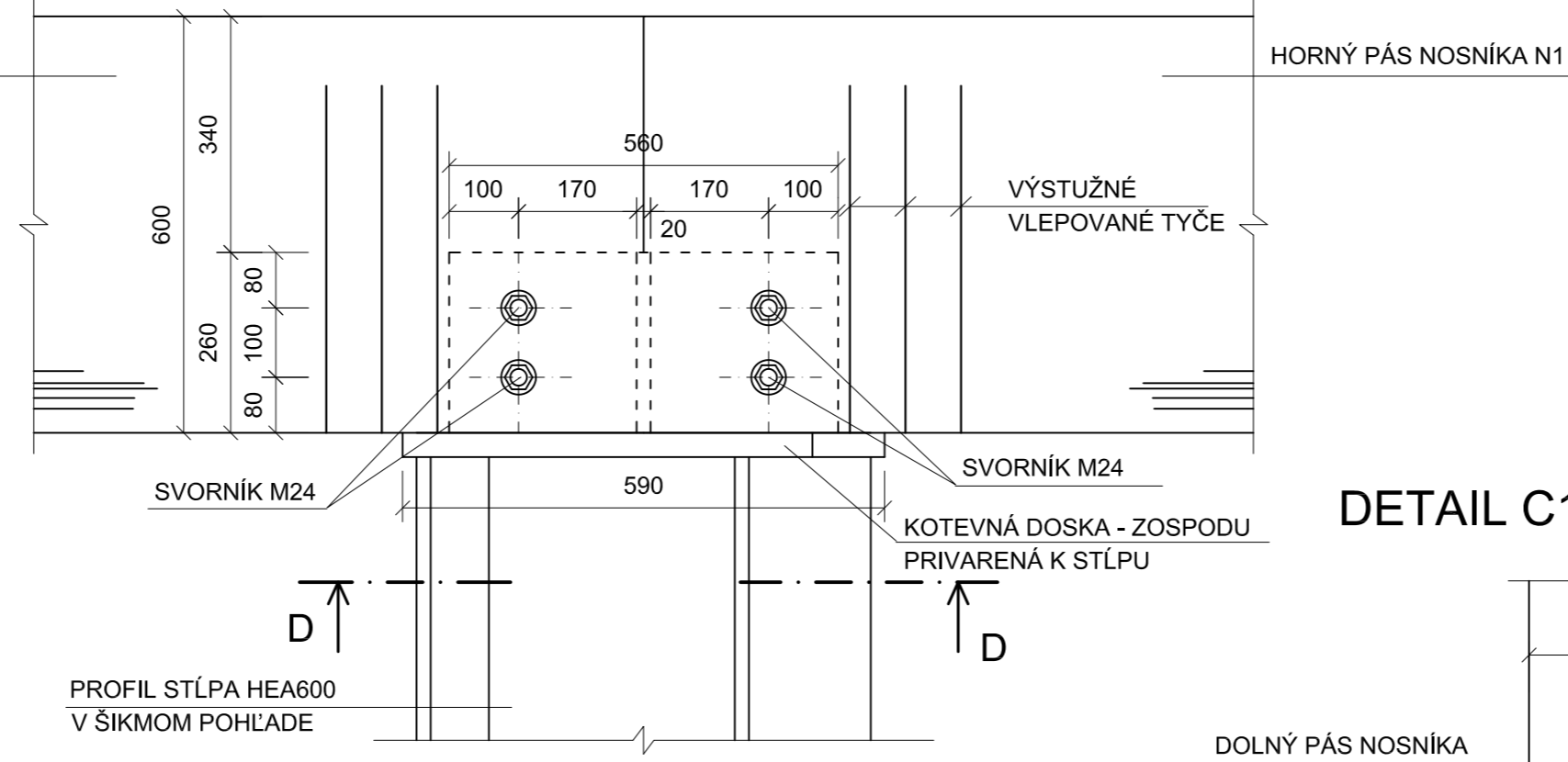
**DETAIL A - KLÍBOVÉ
ULOŽENIE STĽPA NA PATKU
M 1:5**



**DETAIL B- ULOŽENIE
NOSNÍKOV NA STĽP
M 1:10**

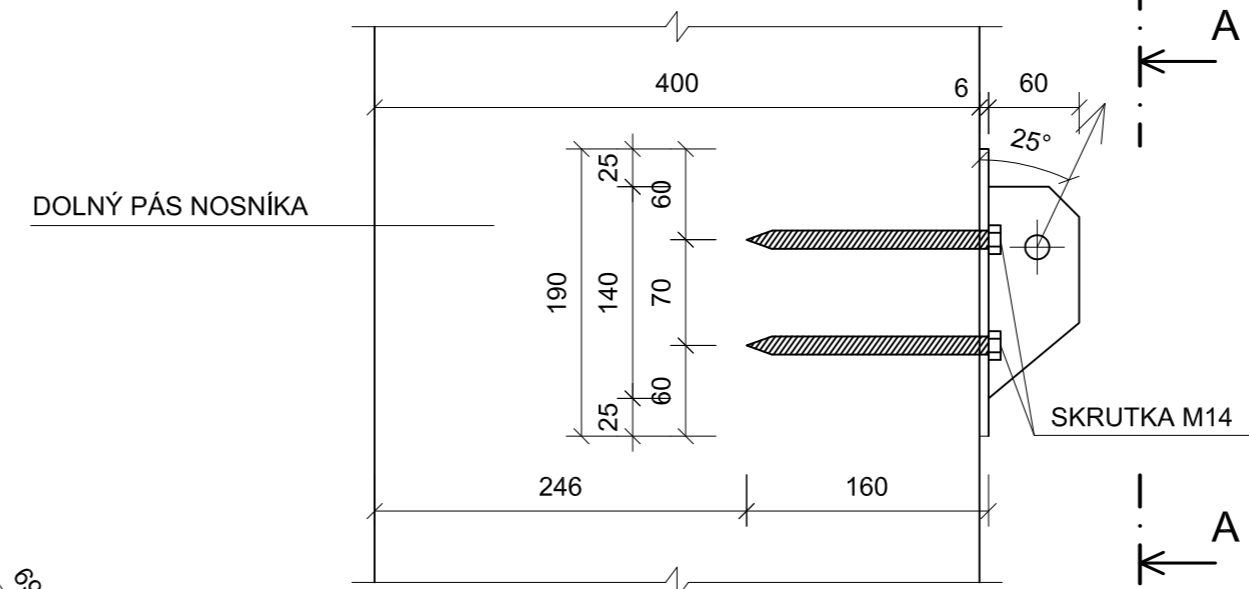


**POHĽAD A-A
HORNÝ PÁS NOSNÍKA N1**

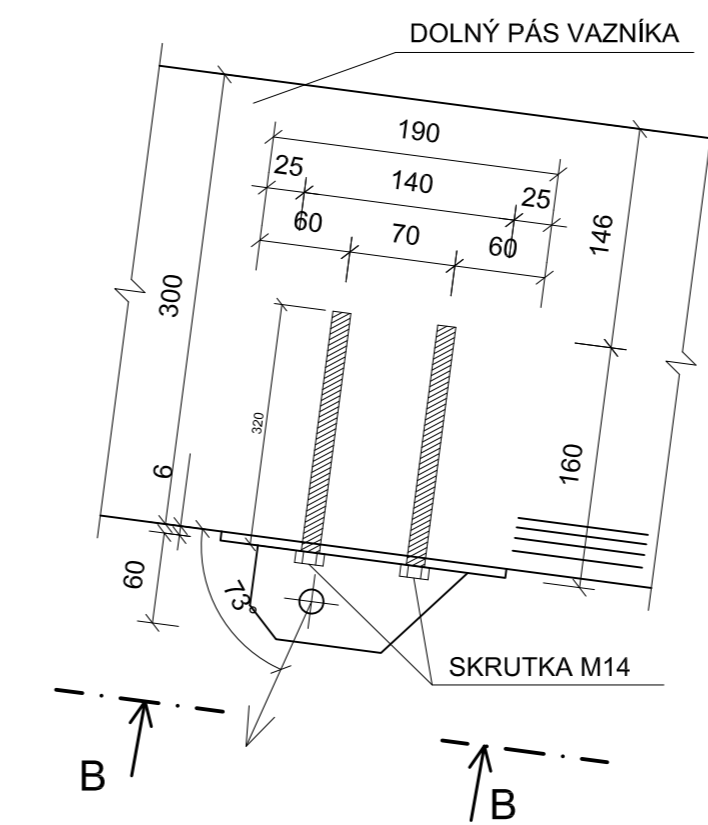


**DETAIL C - KOTVENIE
ŤAHADLA
M 1:5**

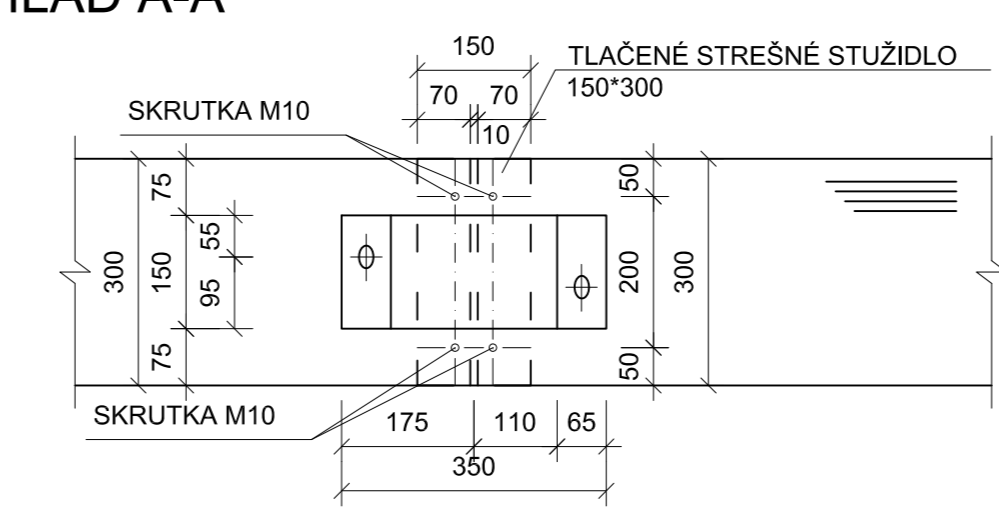
DETAIL C1



DETAIL C2

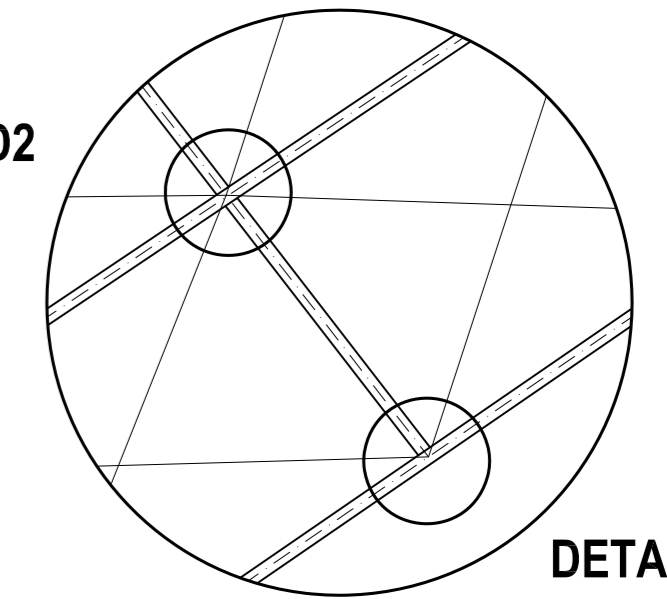


POHĽAD A-A



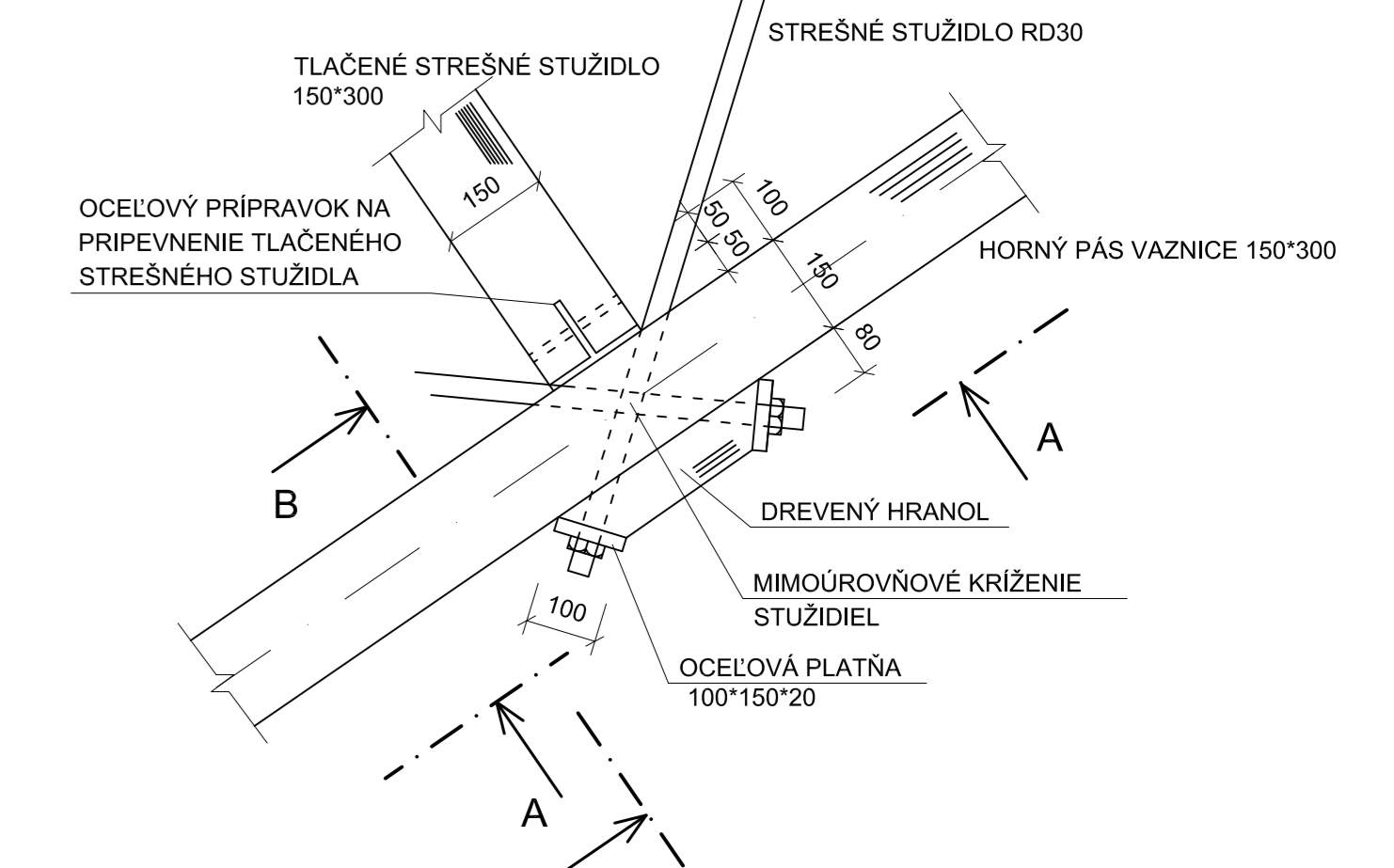
**DETAIL D-KOTVENIE
STREŠNÝCH STUŽIDIEL
M 1:10**

DETAIL D2

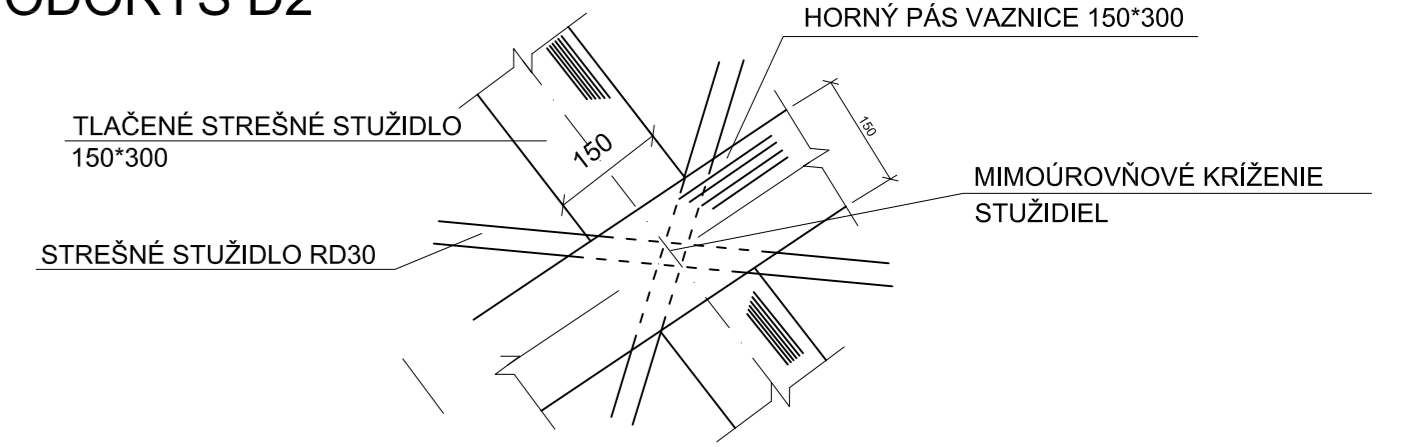


DETAIL D1

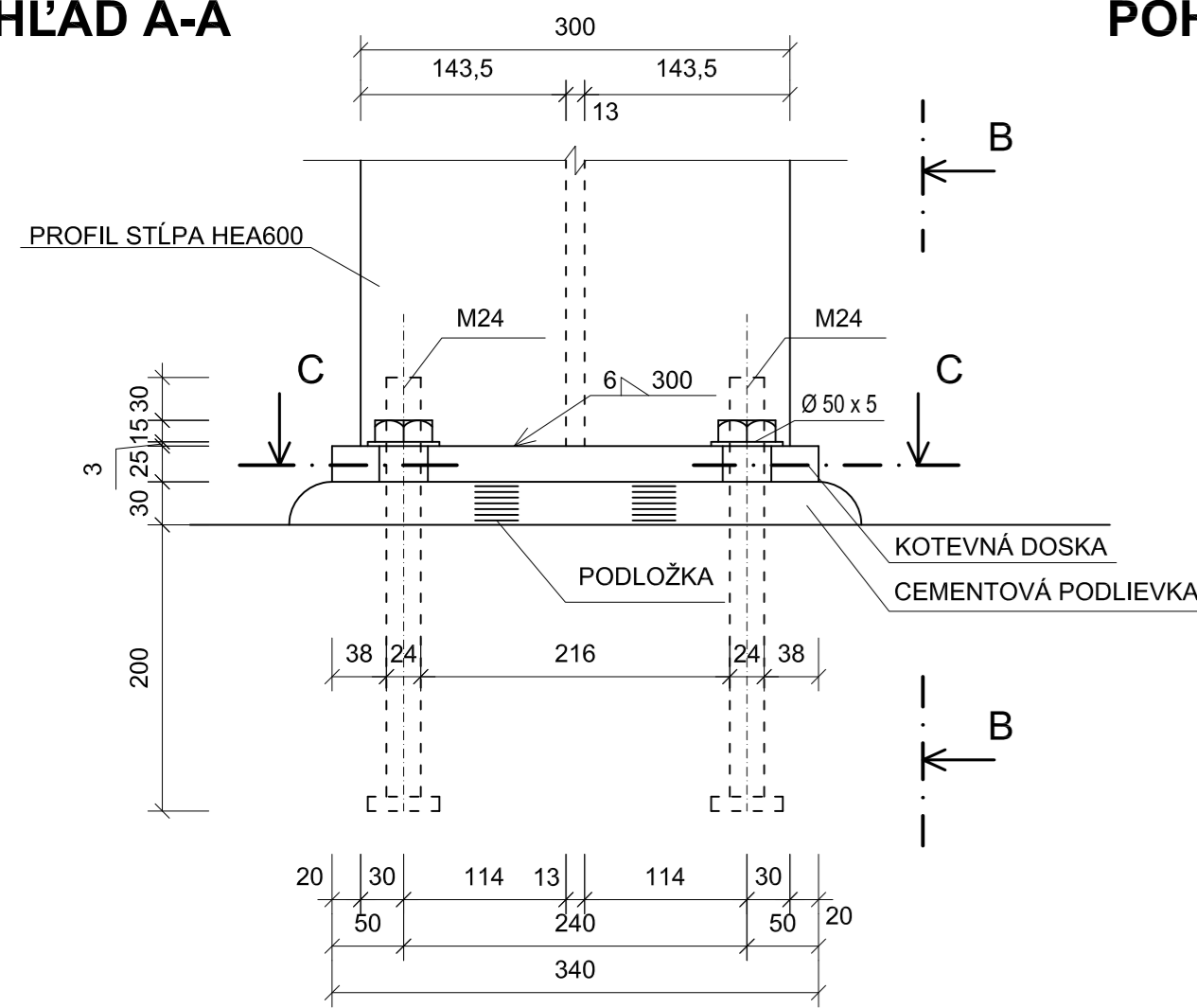
PODORYS D1



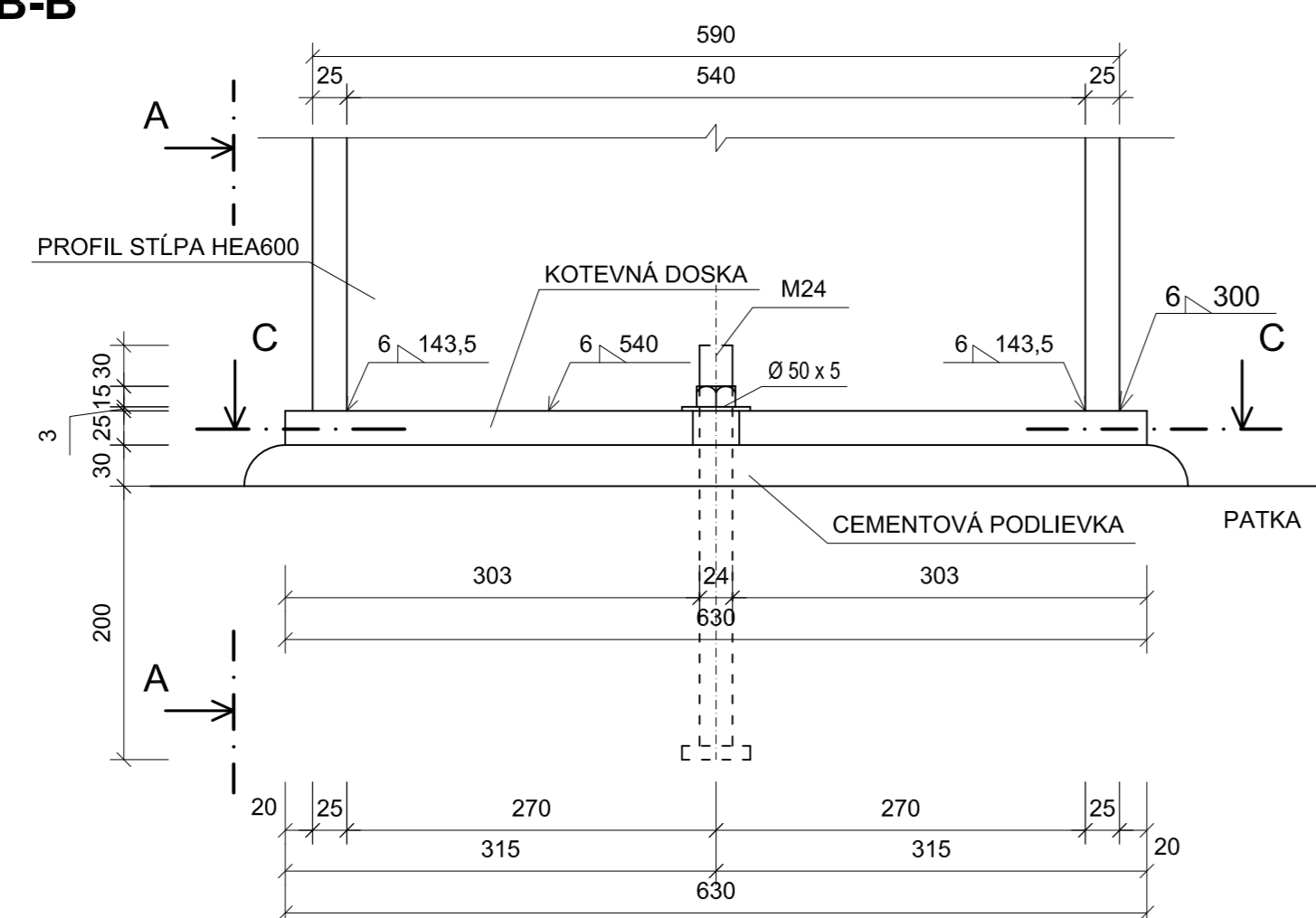
PODORYS D2



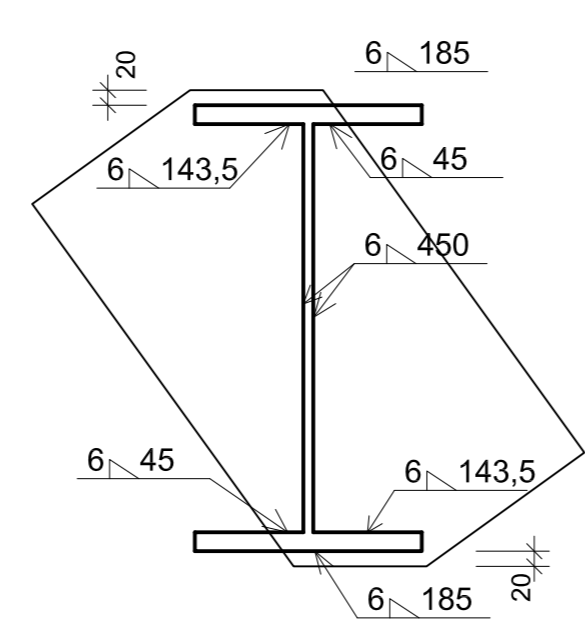
POHĽAD A-A



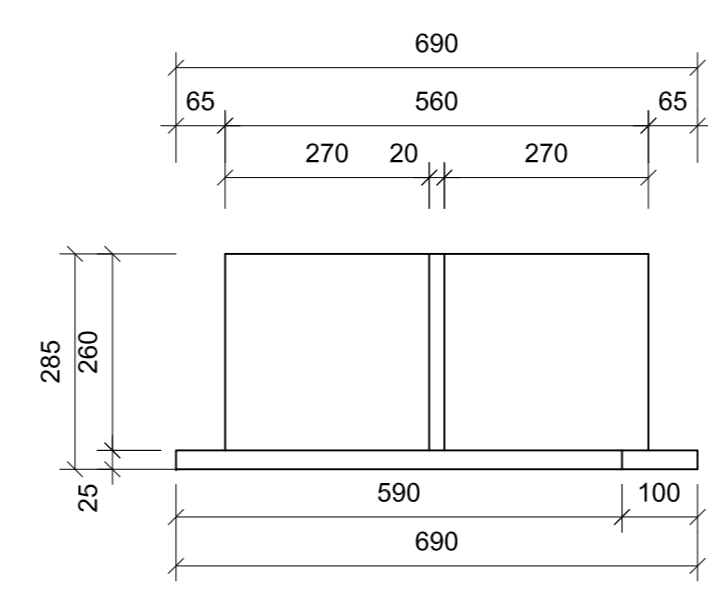
POHĽAD B-B



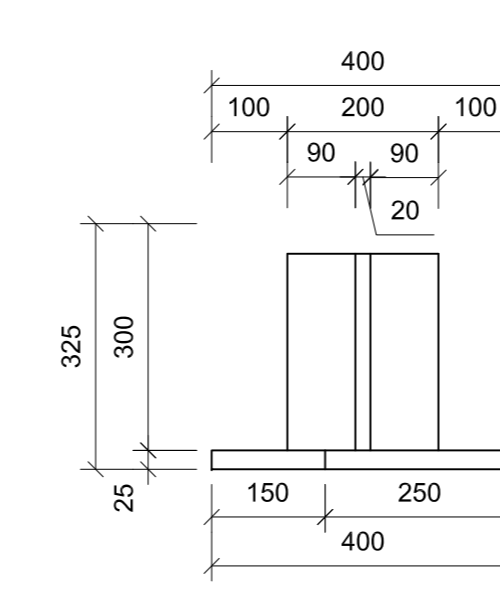
REZ D-D



POHĽAD B-B



POHĽAD C-C



±0,000 = 173.95 m.n.m

Záverečná práca inžinierskeho štúdia			
VYPRACOVAL: Bc. Jana Antalová	PROJEKT: Nosná konštrukcia - Hornbach Devínska Nová Ves	INVESTOR:	
ROČNÍK: 21-NKS	VEDÚCI ZÁVEREČNEJ PRÁCE: doc. Ing. Jaroslav Sandanus, Ph.D.	ČÍSLO ZAKAZKY:	
ZÁKONNÝ VLÁSTNIK: STU STAVEBNÁ FAKULTA V BRATISLAVE KKDK	Druh DOKUMENTU: STATIKA	DOKUMENT: REALIZAČNÝ PROJEKT	
	NÁZOV DOKUMENTU: DETAILY	DATUM VÝDARNÁ: 5/2013	MIERKA: 1:10, 1:5
		VÝKRES Č.: 5/1	