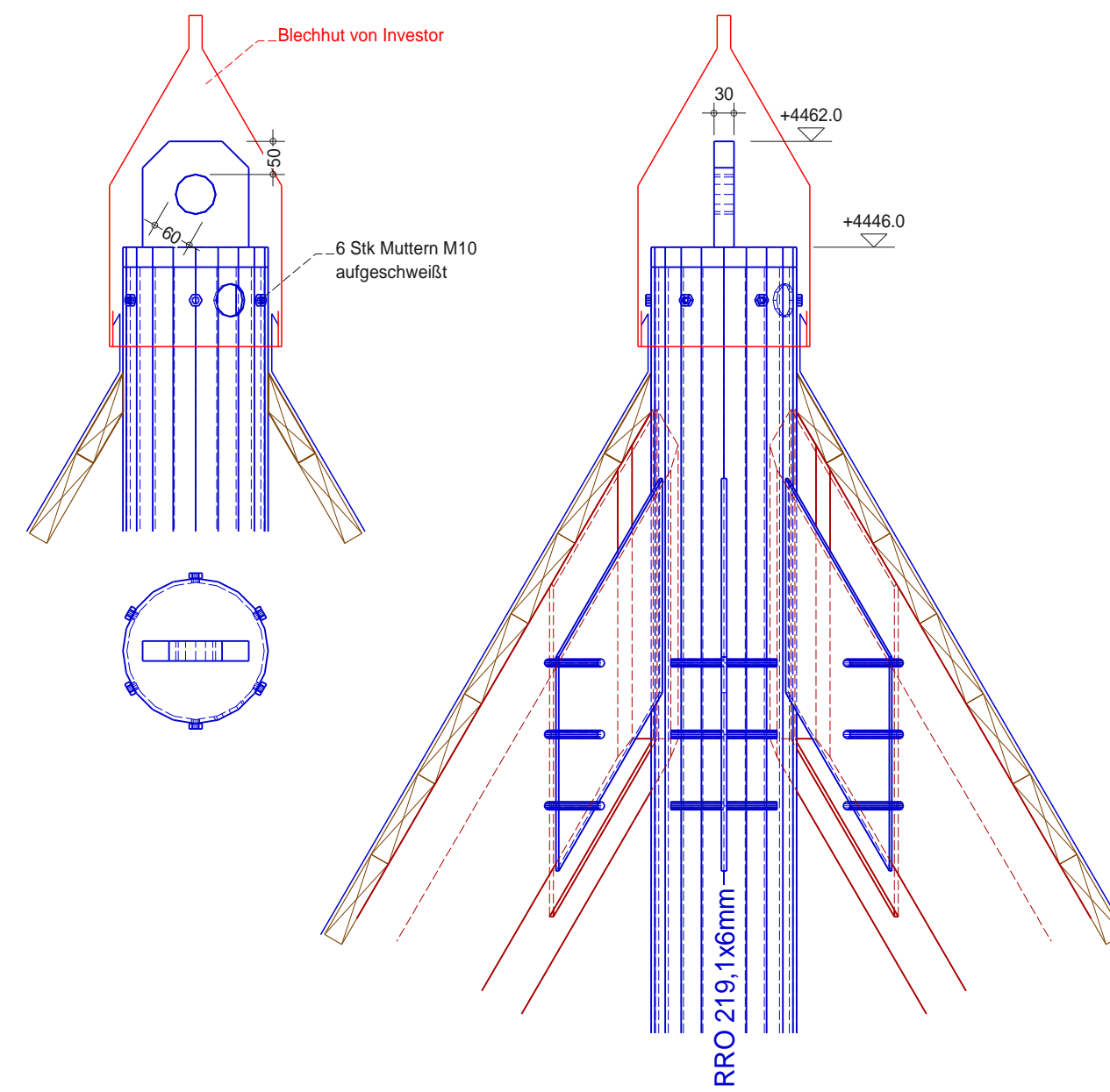
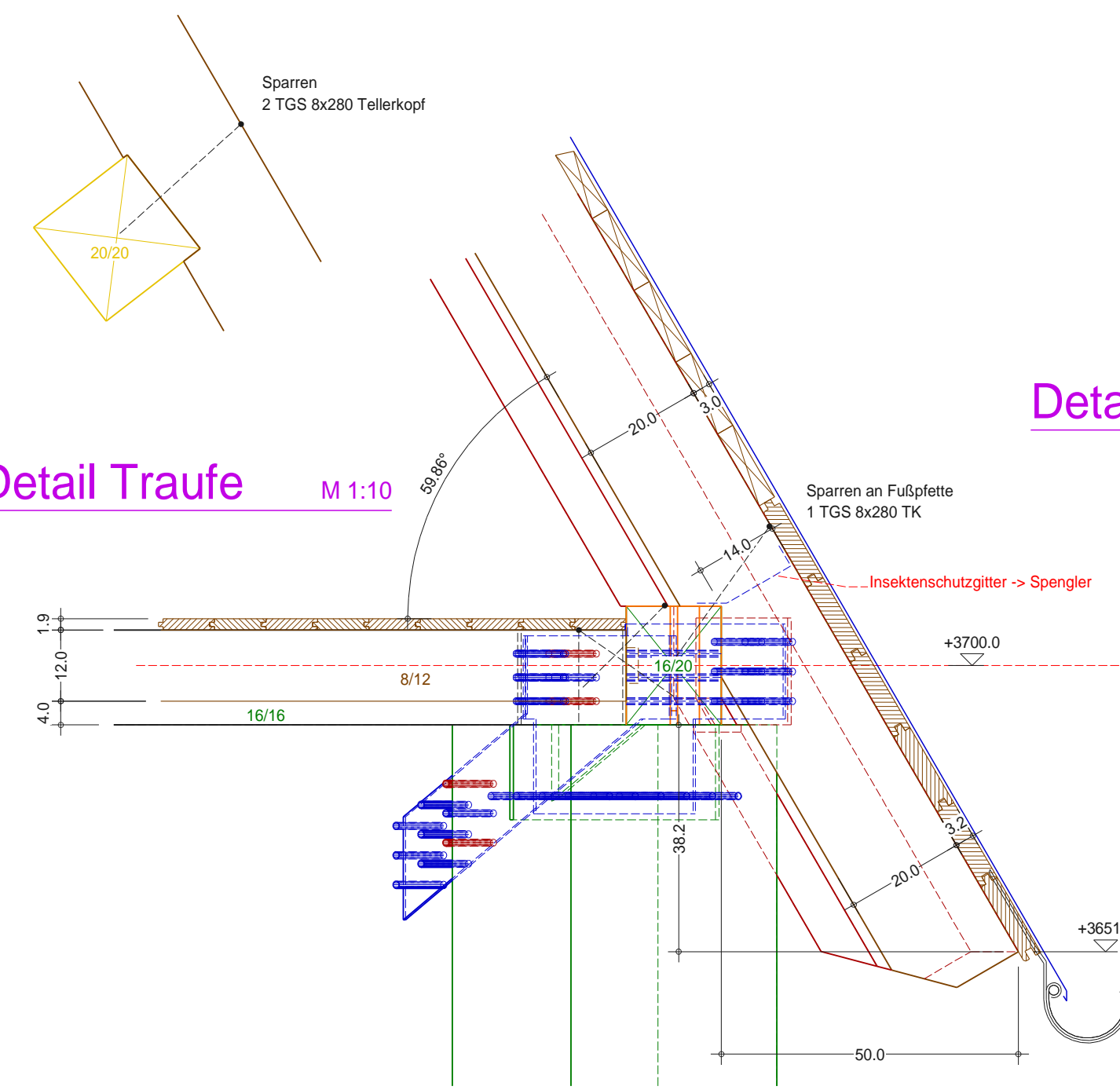


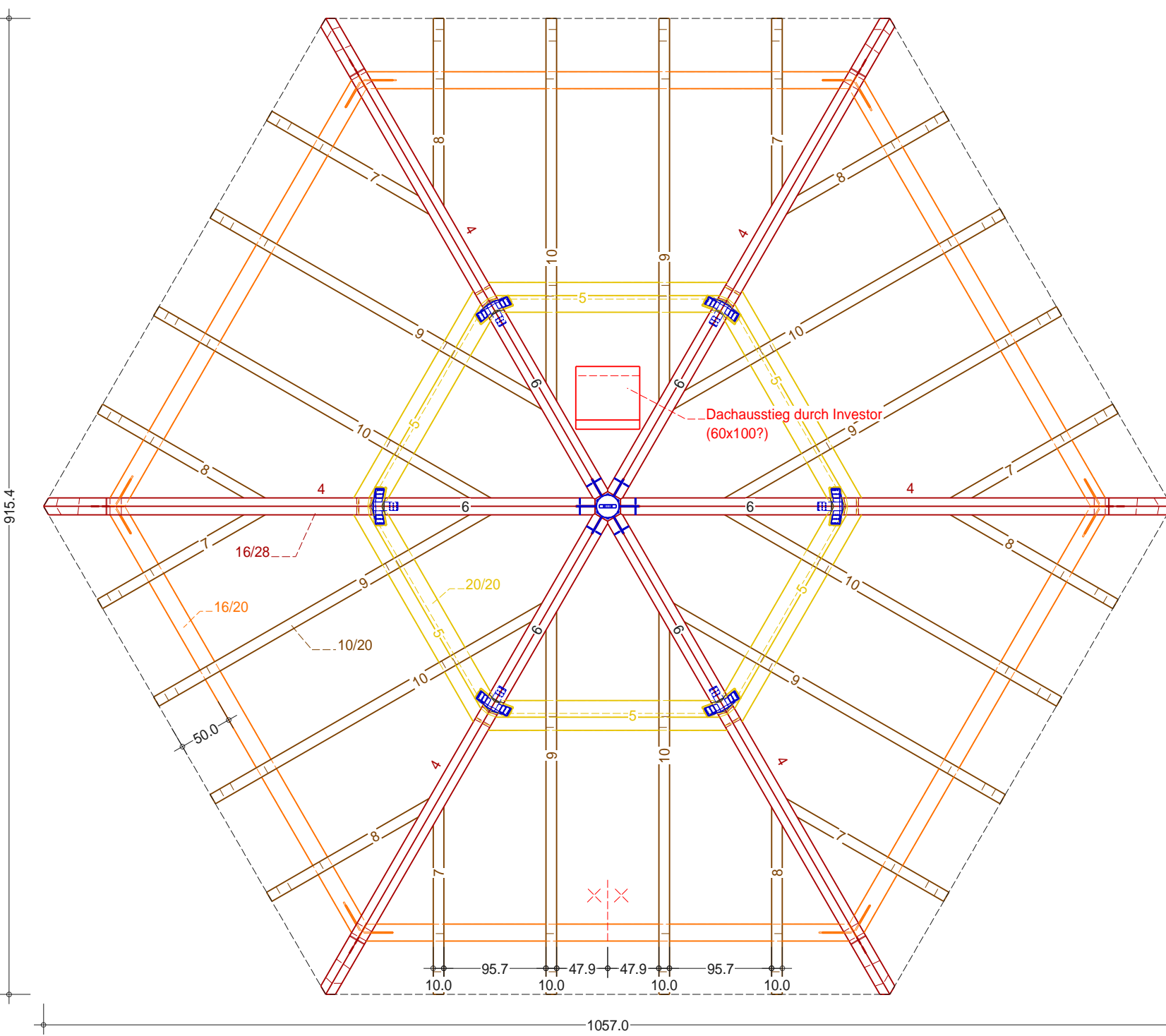
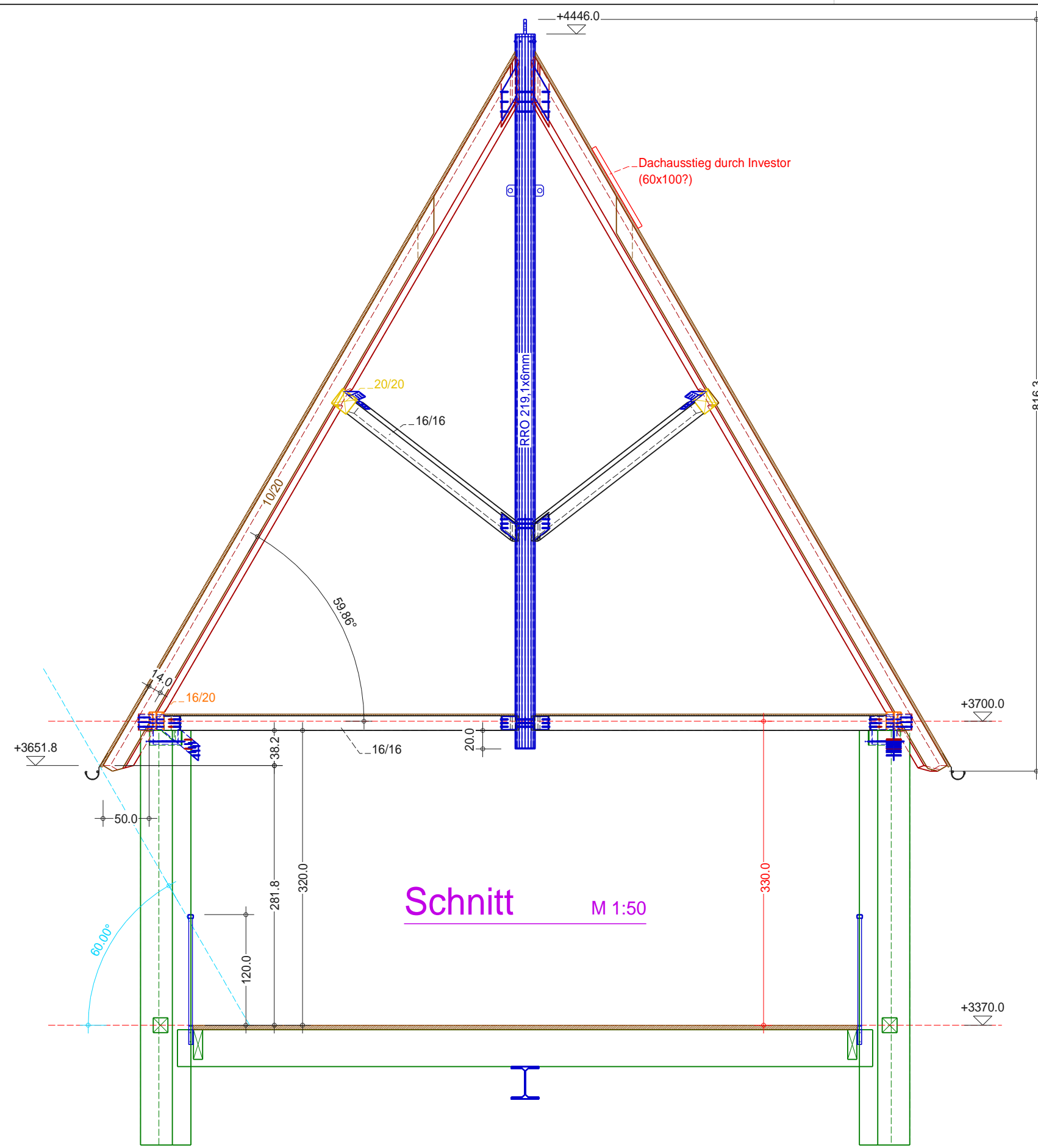
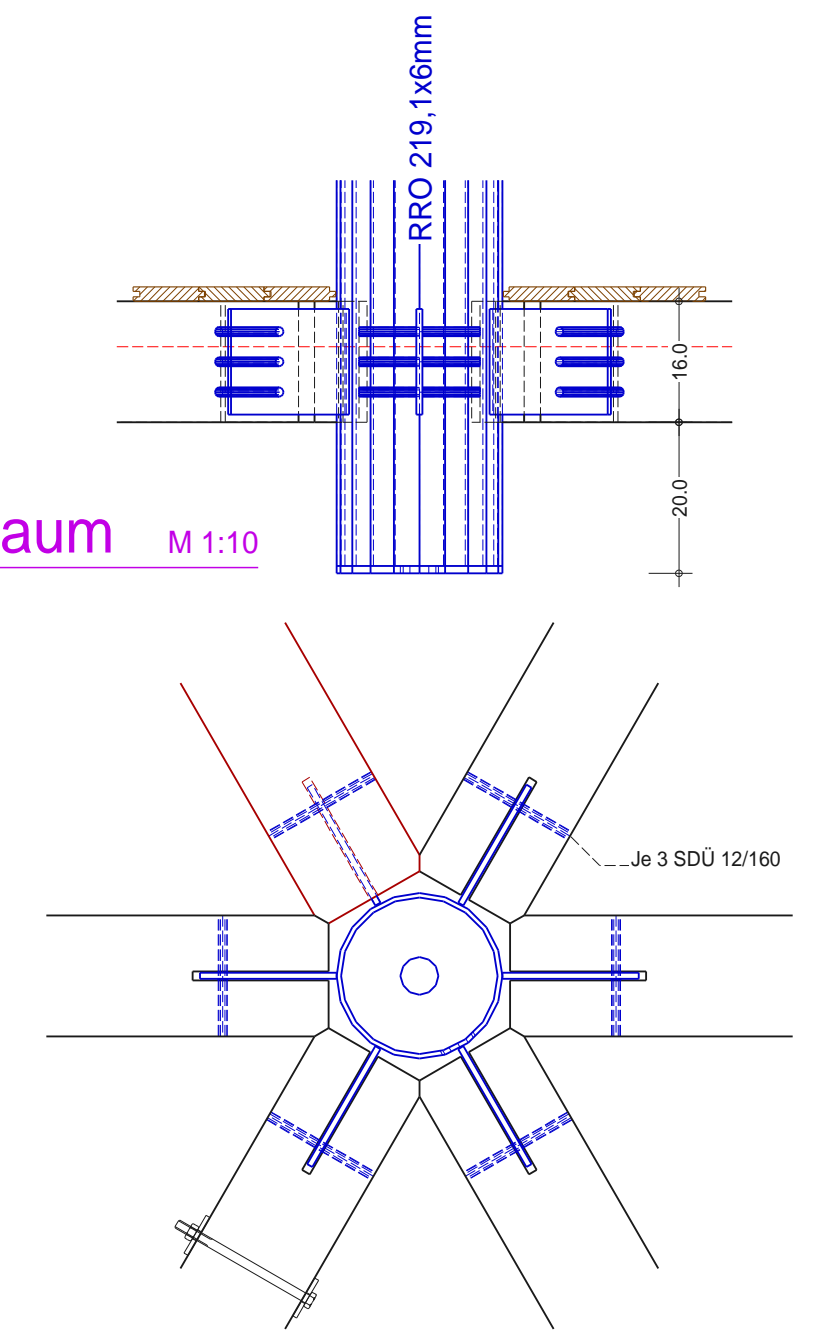
Detail Spitze M 1:10



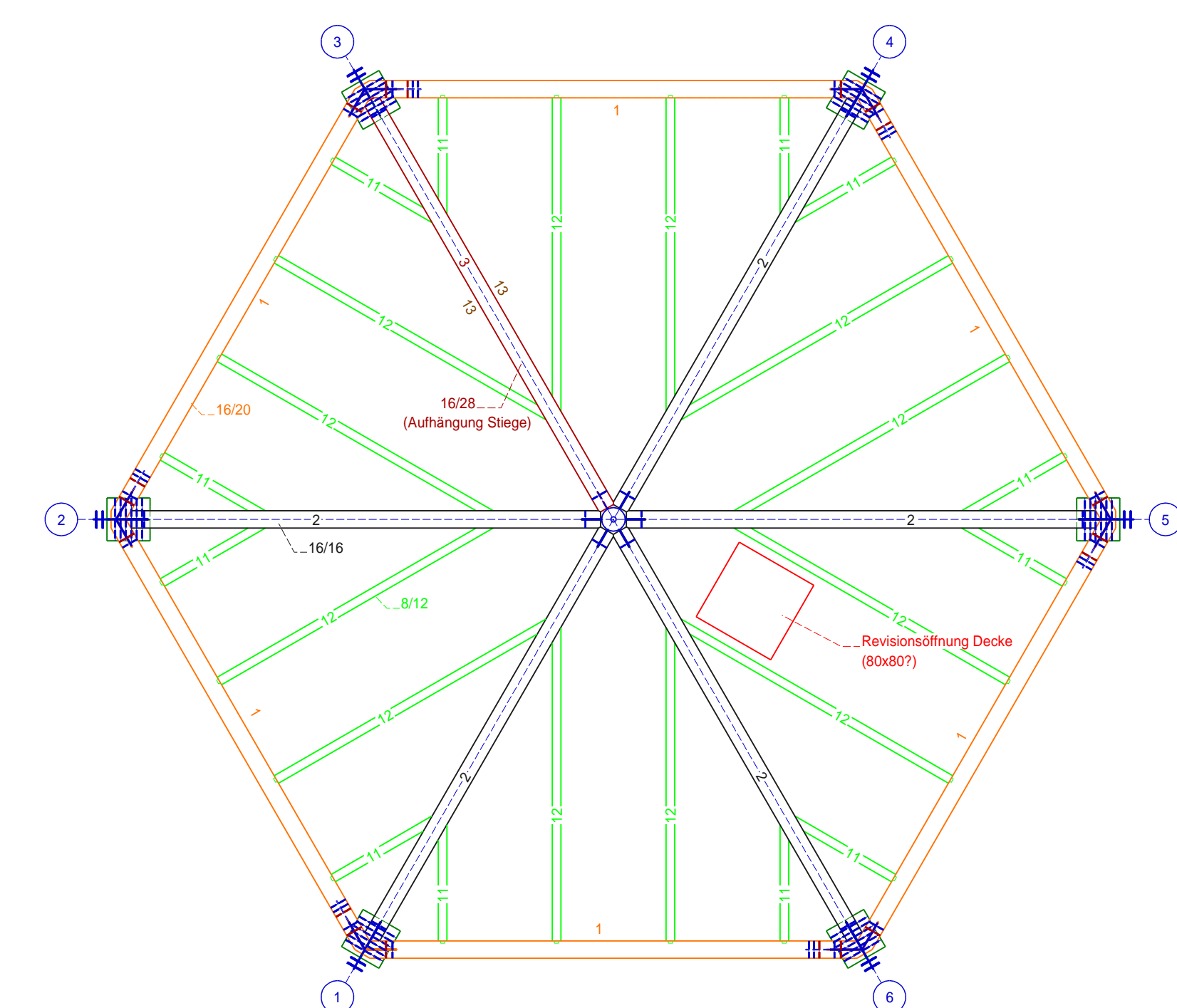
Detail Traufe M 1:10



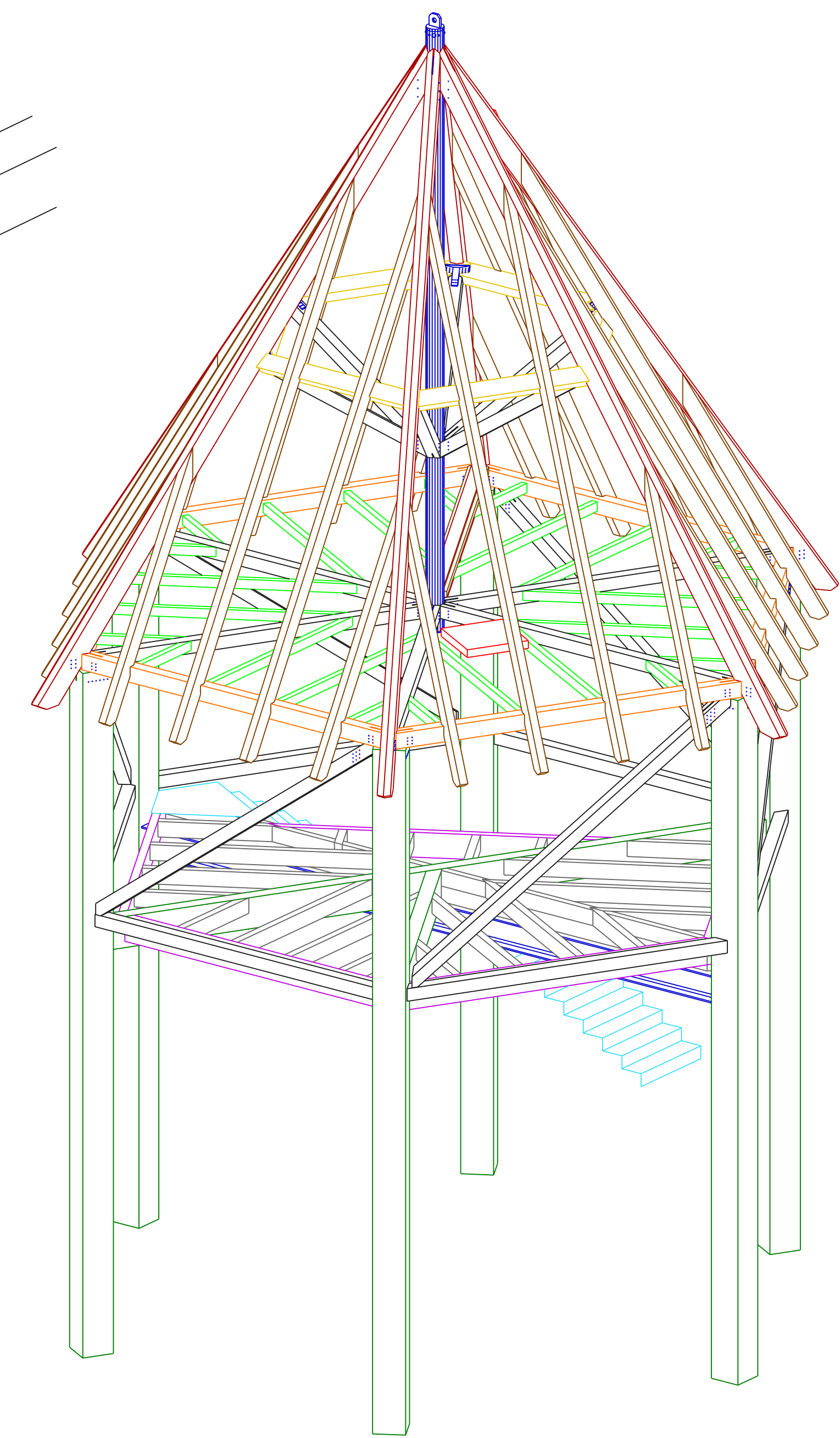
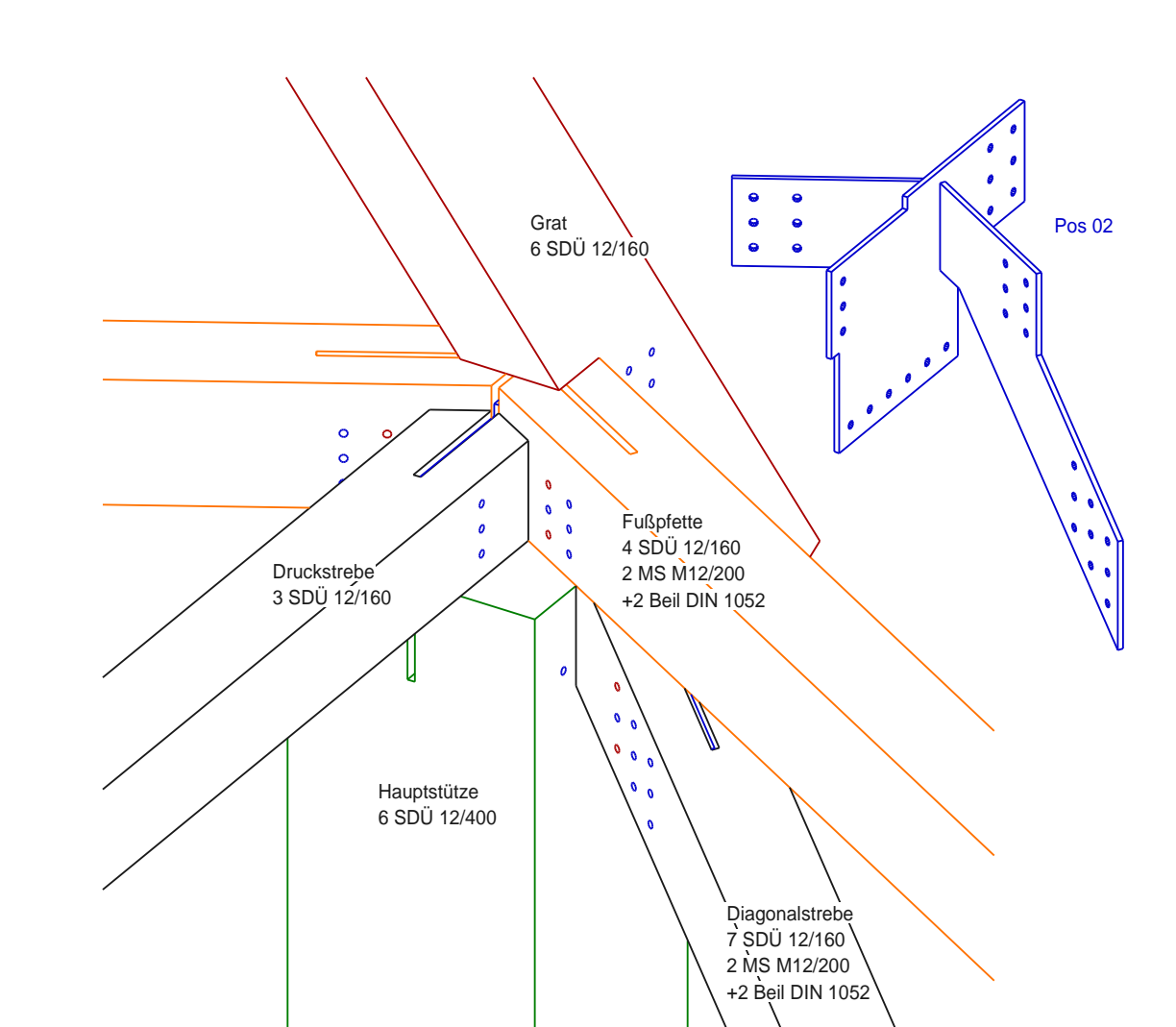
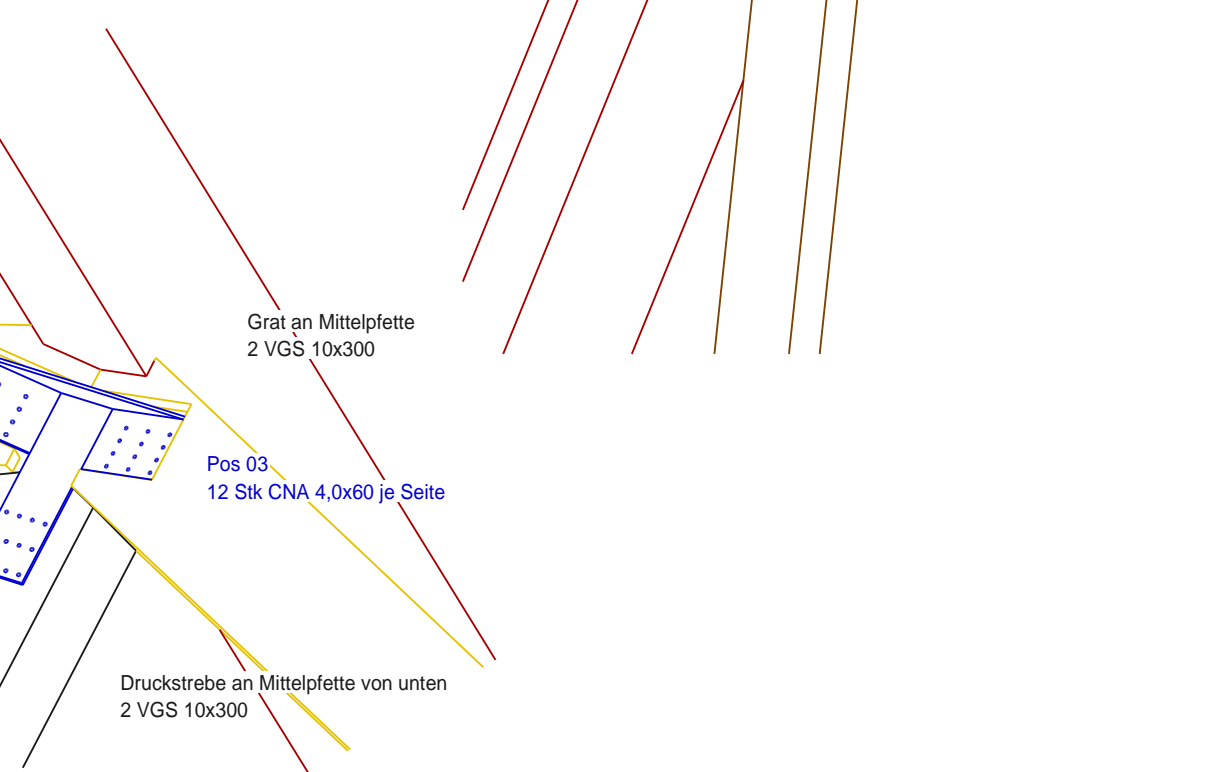
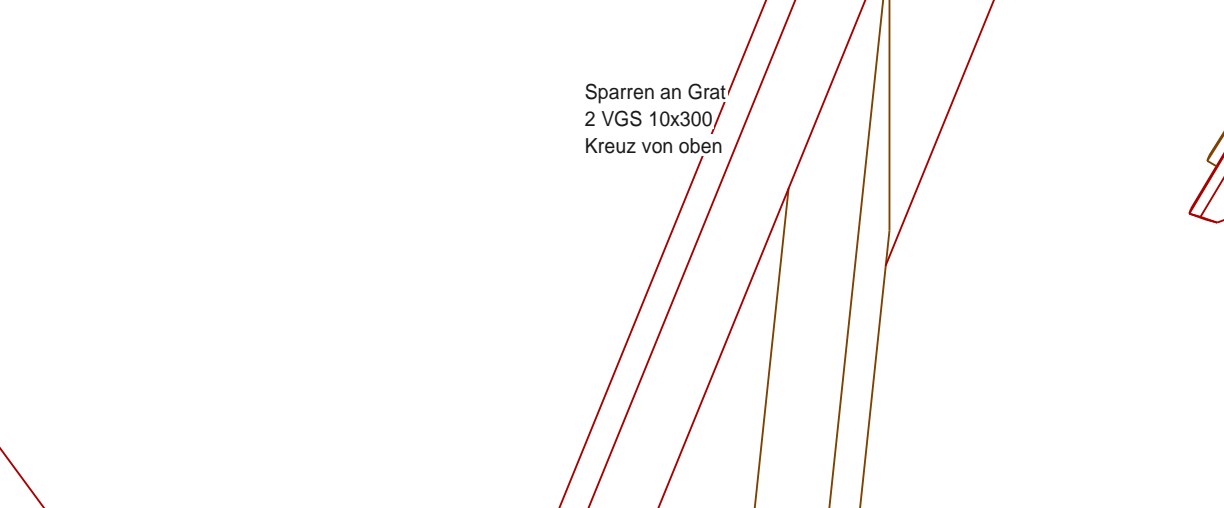
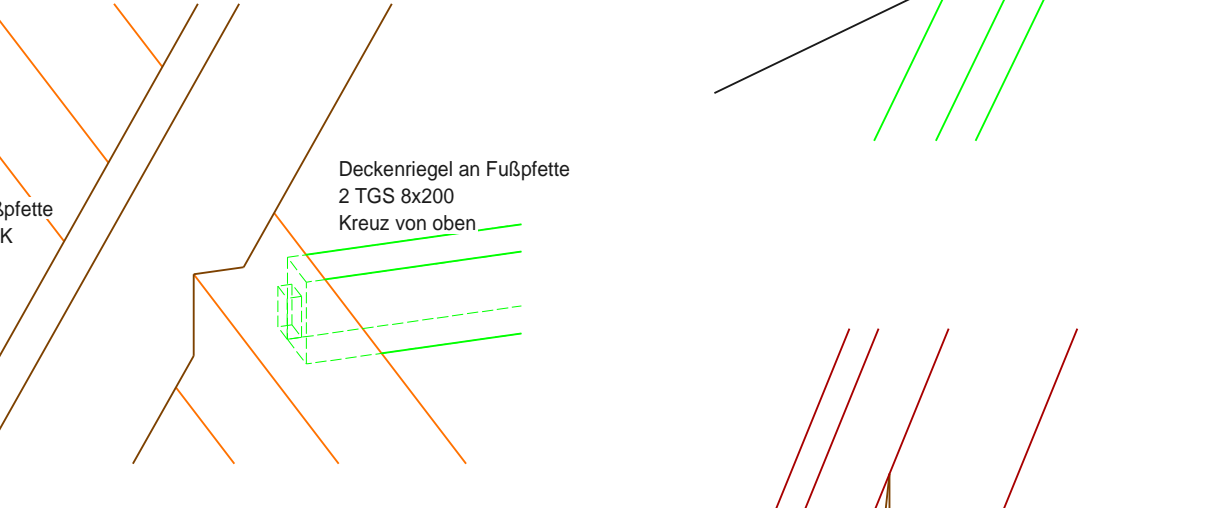
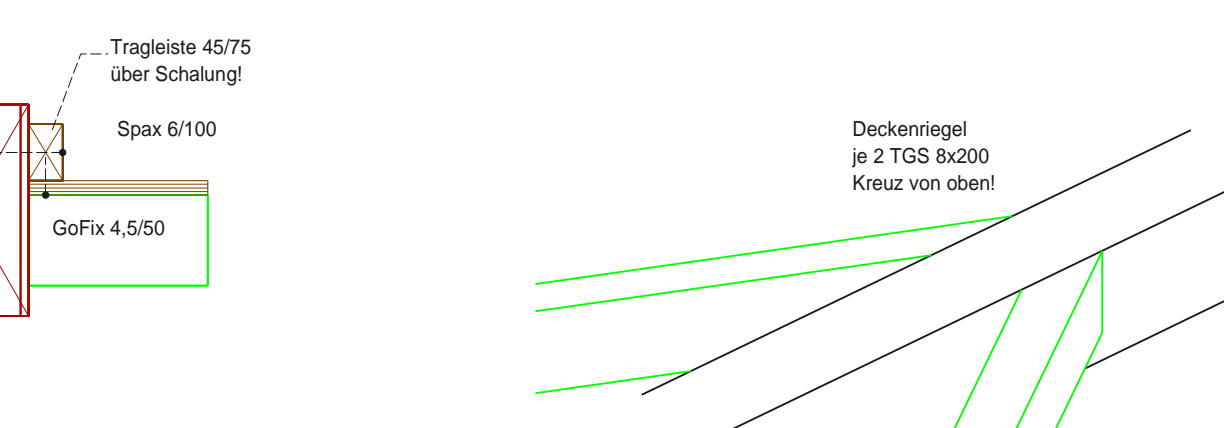
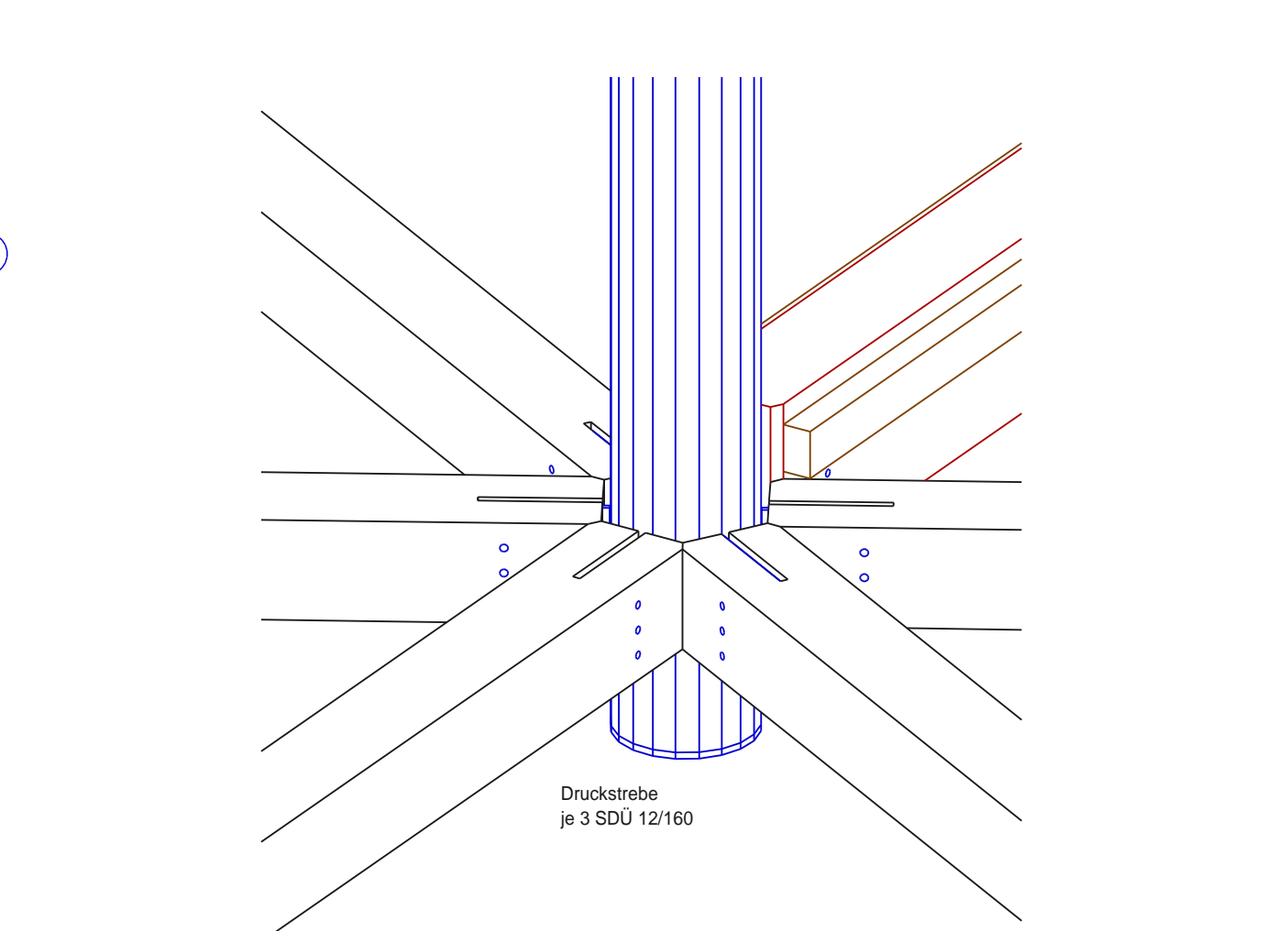
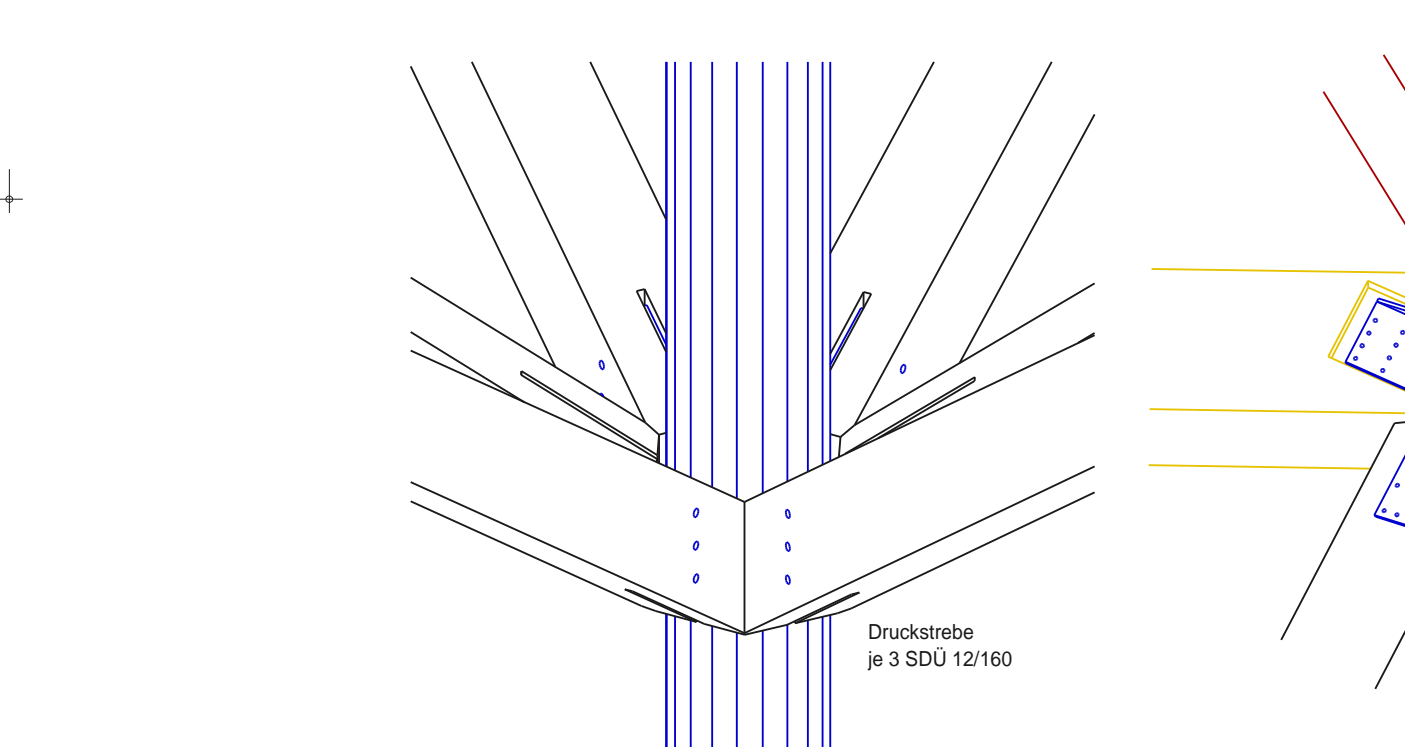
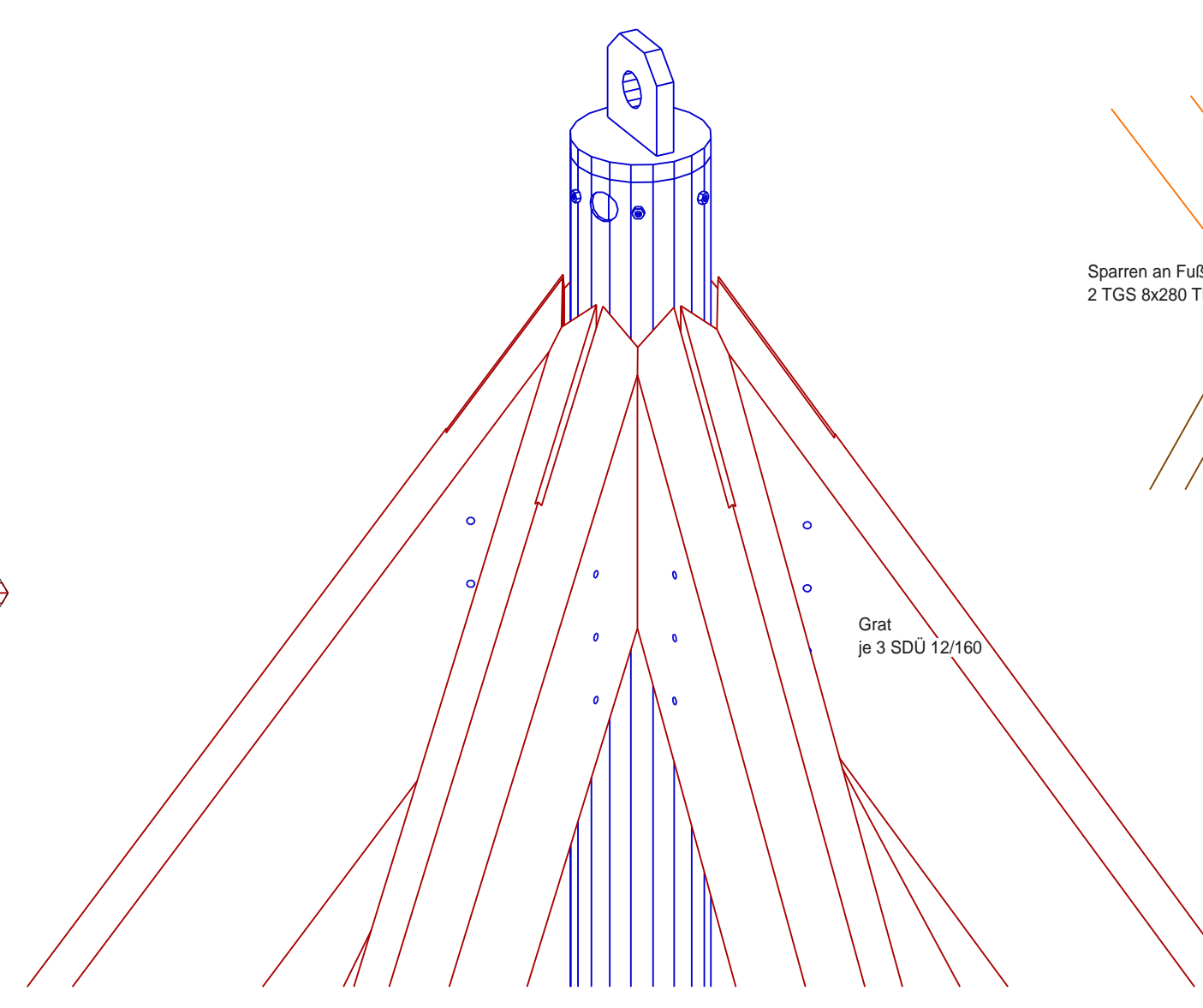
Detail Helmbaum M 1:10



Werksatz Dach M 1:50



Werksatz Decke M 1:50



ÄNDERUNG			
A	05.12.2012	pri	Schnitt durch Druckriegel Stiegeträger
B	-	-	-
C	-	-	-
D	-	-	-

Graf-Holztechnik GmbH		Industriestraße 1 A-3580 Horn		Tel: 02982/4121-0 Fax: 02982/4121-6080		Internet: www.graf-holztechnik.at E-mail: office@graf-holztechnik.at			
Plantyp	AUSFÜHRUNGSPLAN			M 1:50/10					
Planinhalt	Ausführung Dach								
Bauvorhaben	Aussichtsturm Valtinov			Kst: 50/3301					
Bauherr	VIDOX s.r.o. Stavebni spolecnost								
Gez. pri	Bearb.	sw	Cepr.	Datum	21.11.2012		Plannummer	50/687/05	