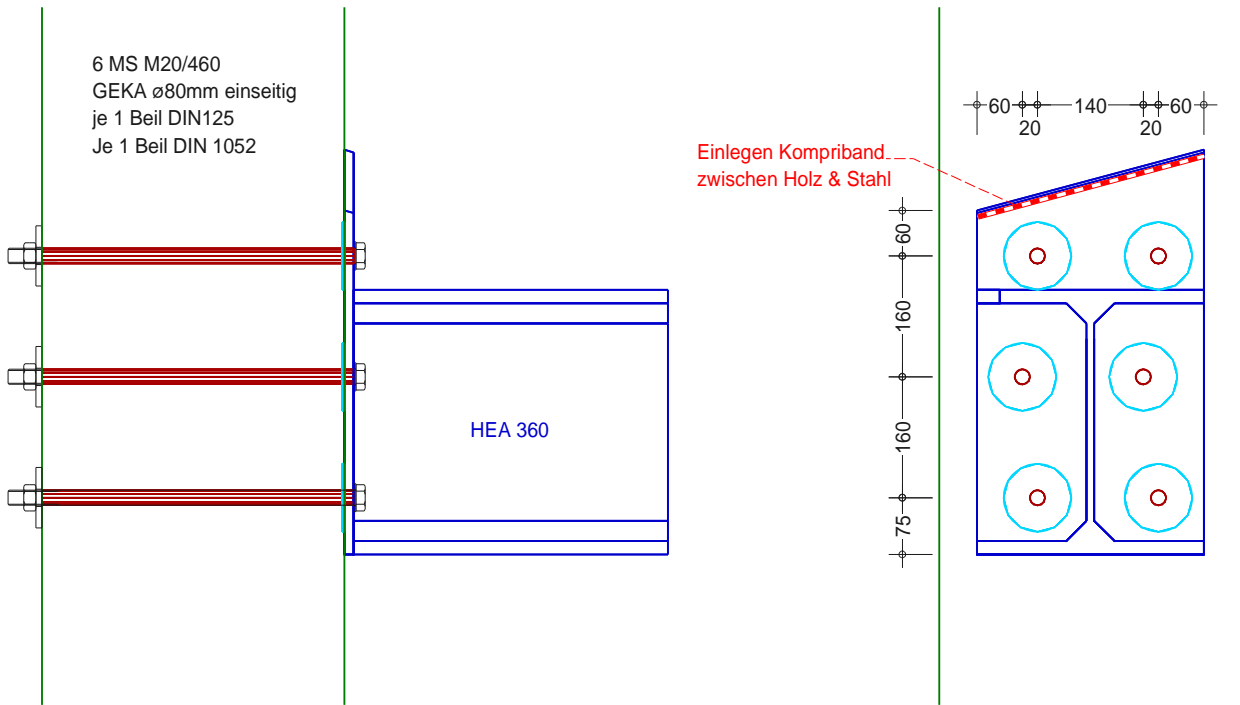
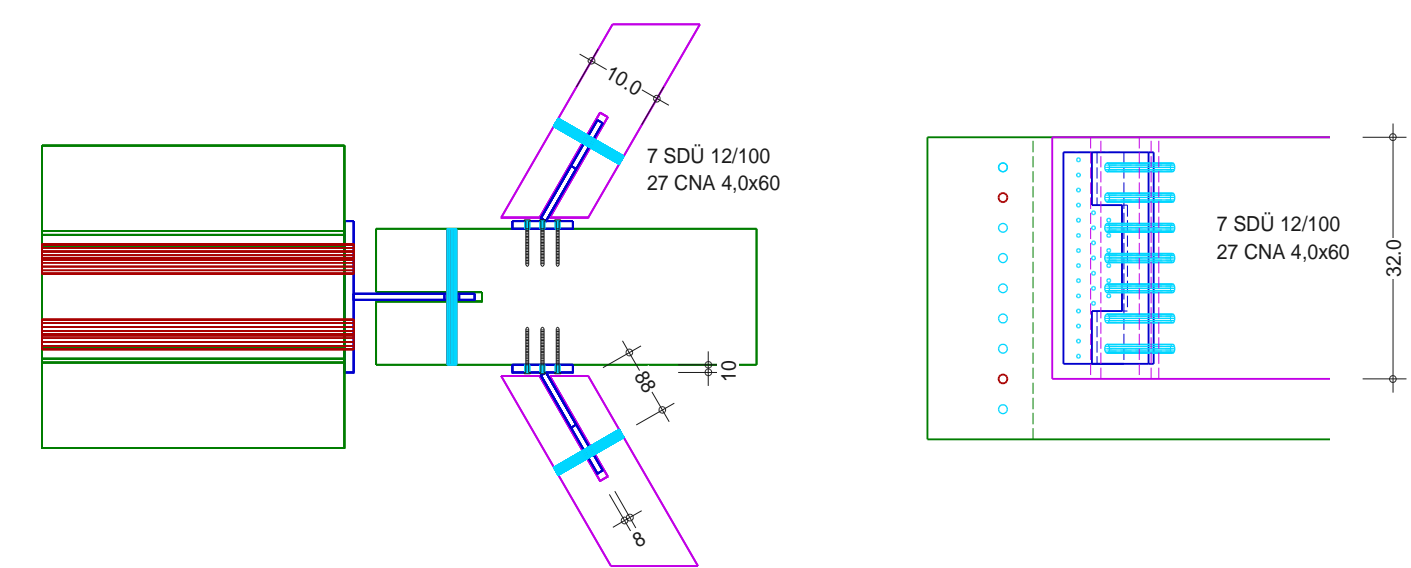
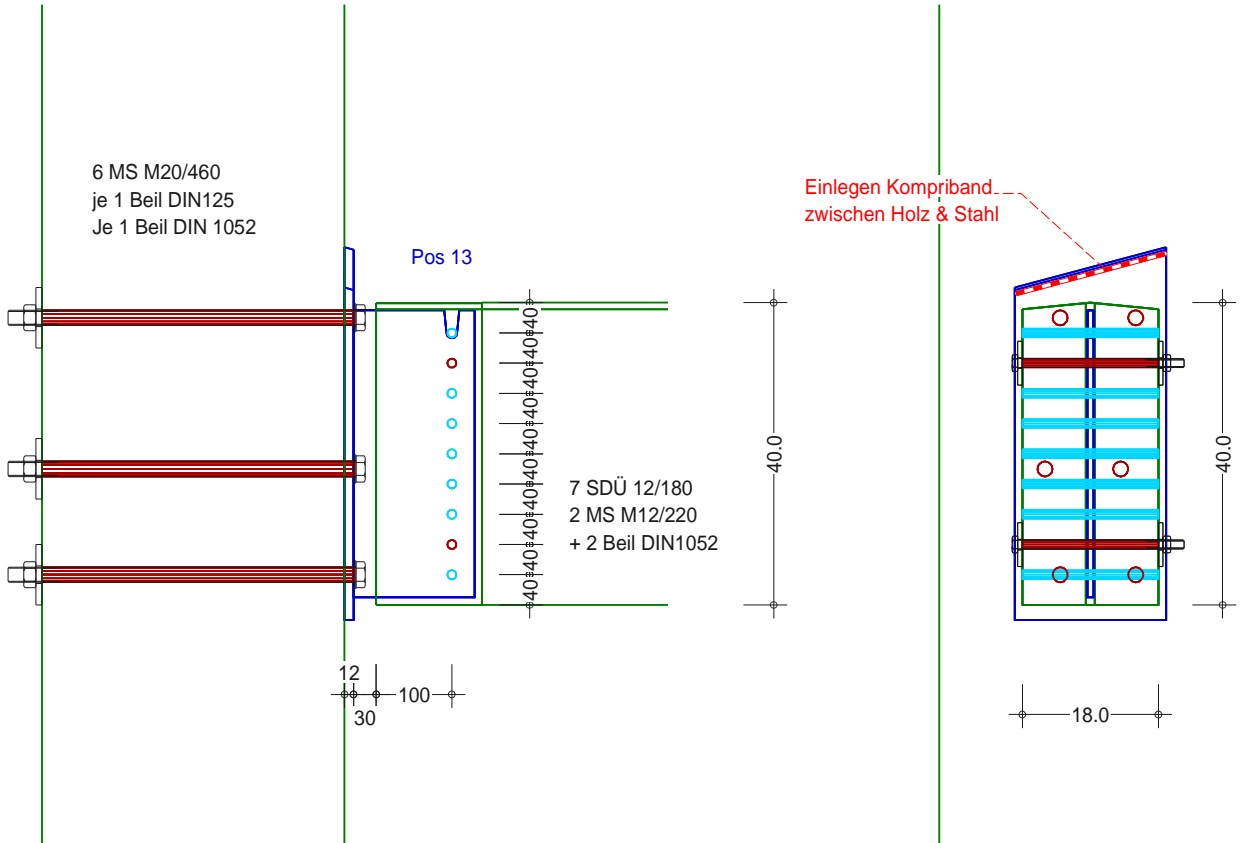


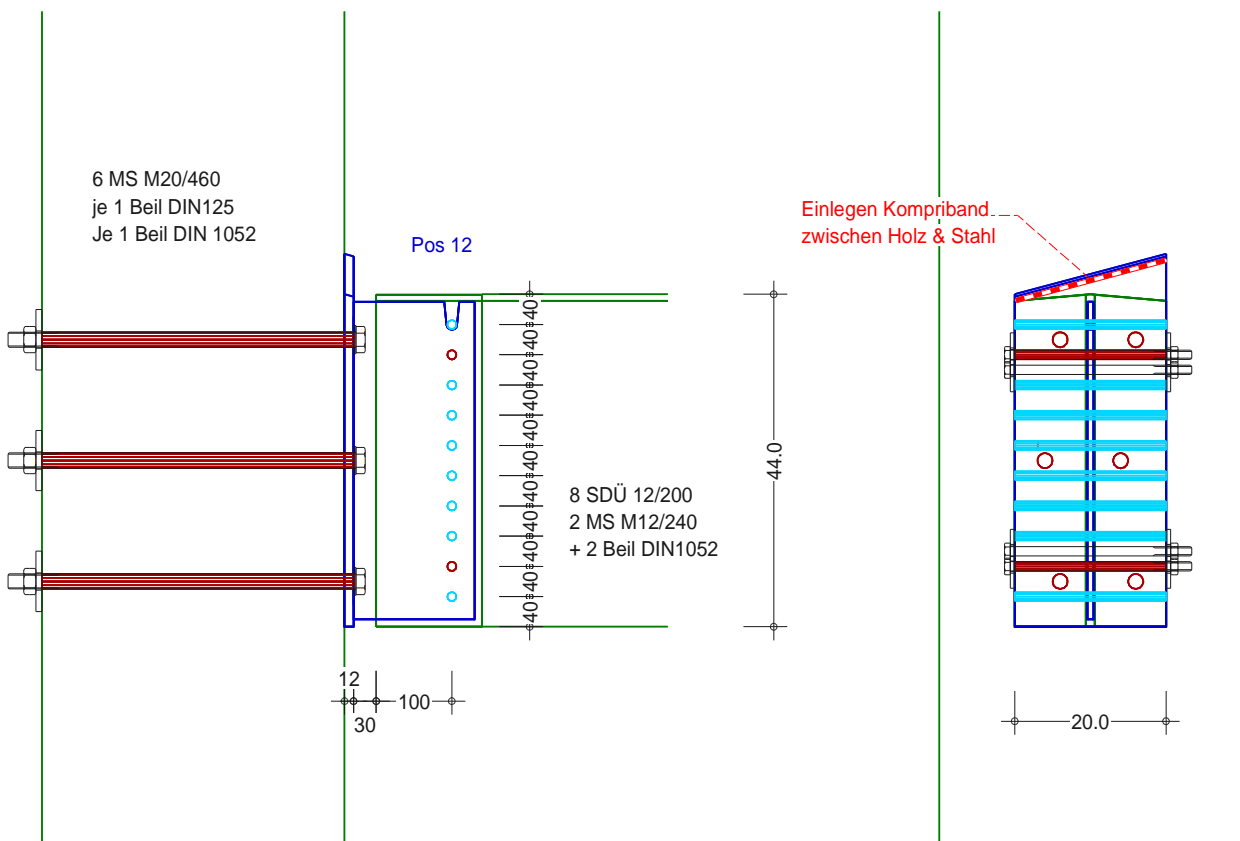
Detail 04 M 1:10
Anschluß Hauptwechselträger Plateau



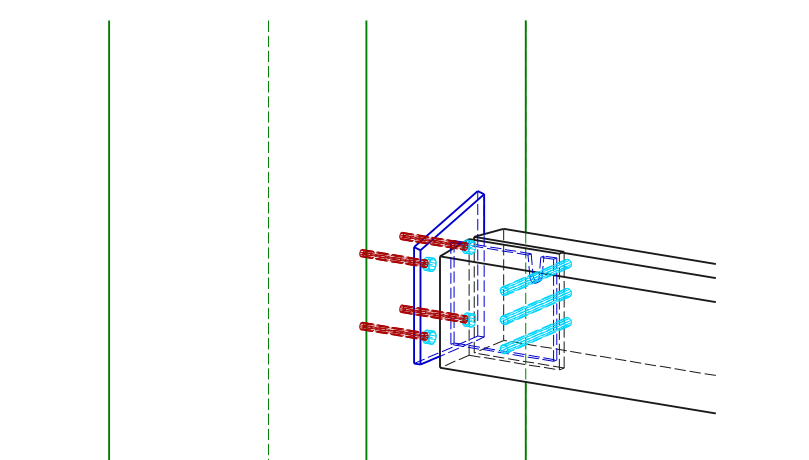
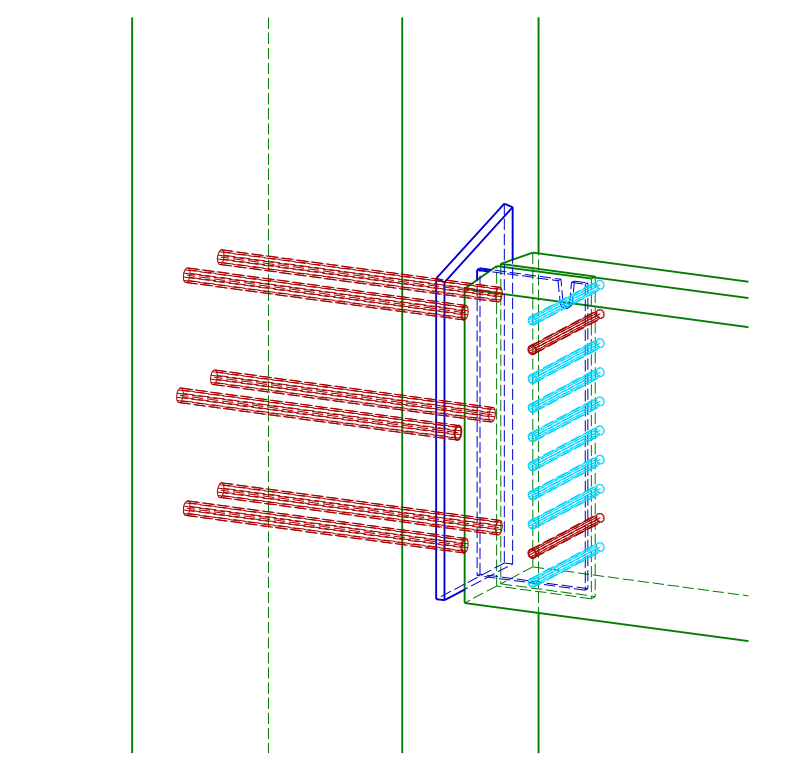
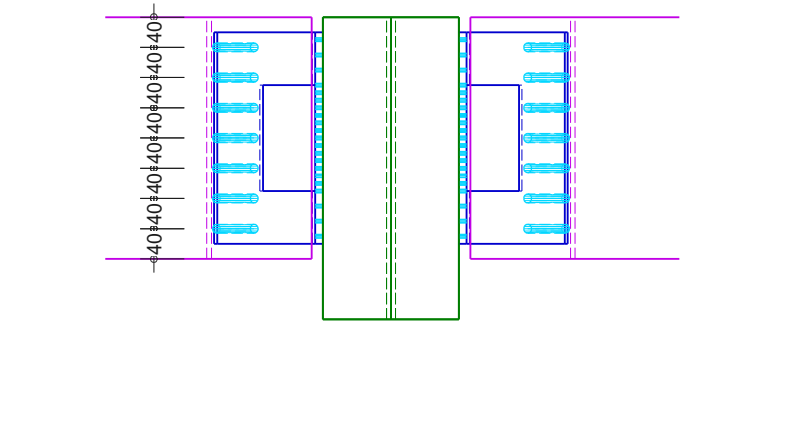
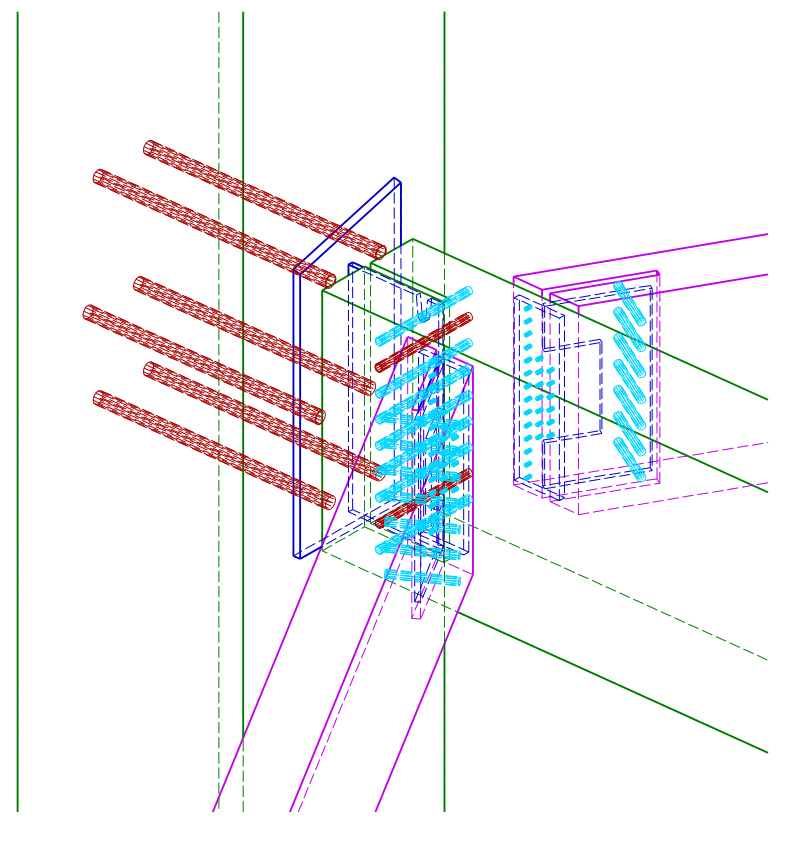
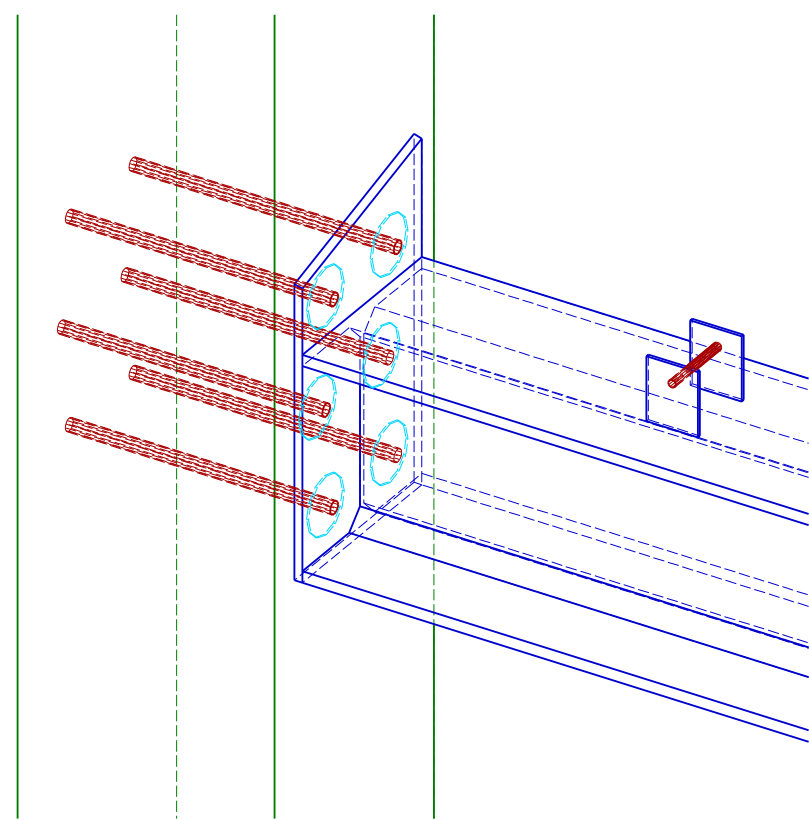
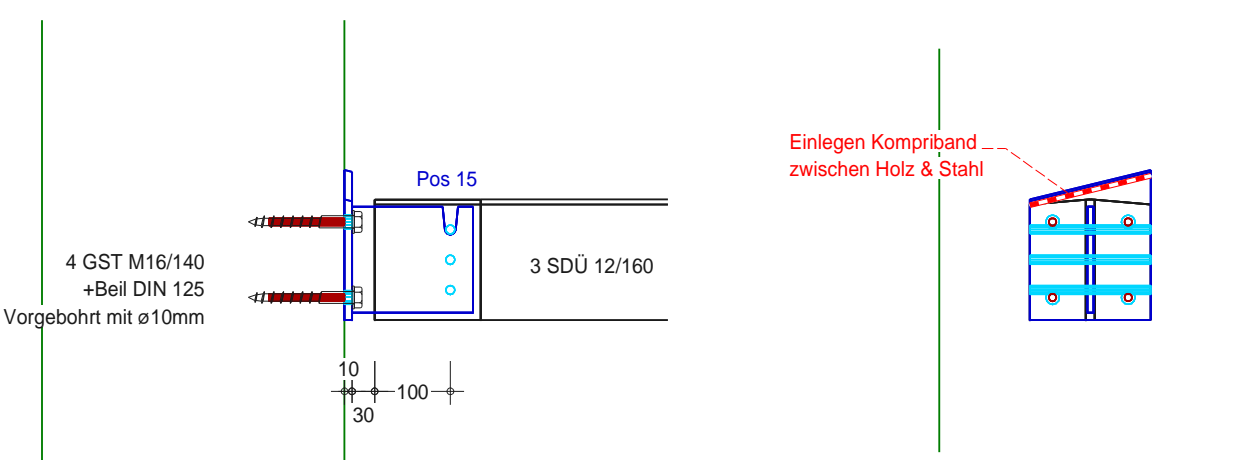
Detail 05 M 1:10
Anschluß Wechselträger Plateau



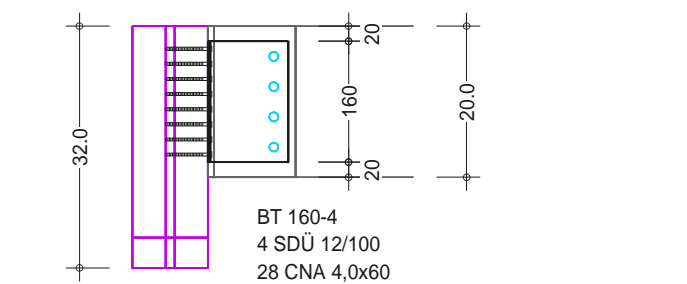
Detail 06 M 1:10
Anschluß Wechselträger Treppe



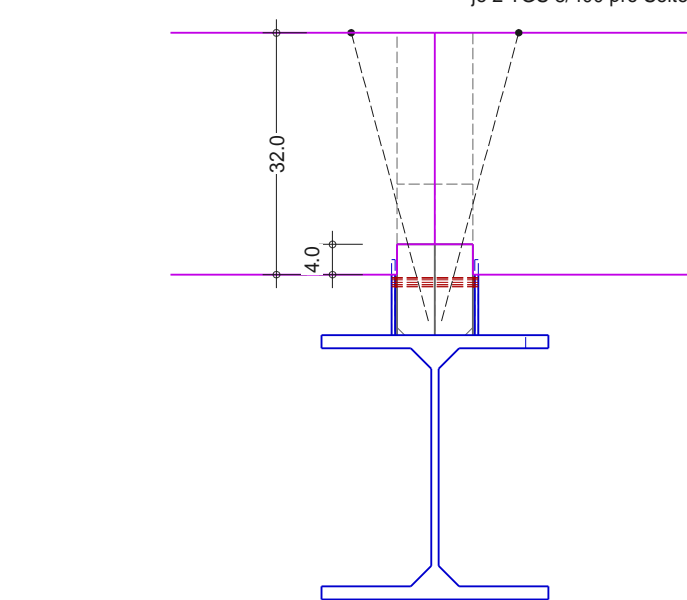
Detail 07 M 1:10
Anschluß Sterndruckriegel an Stütze



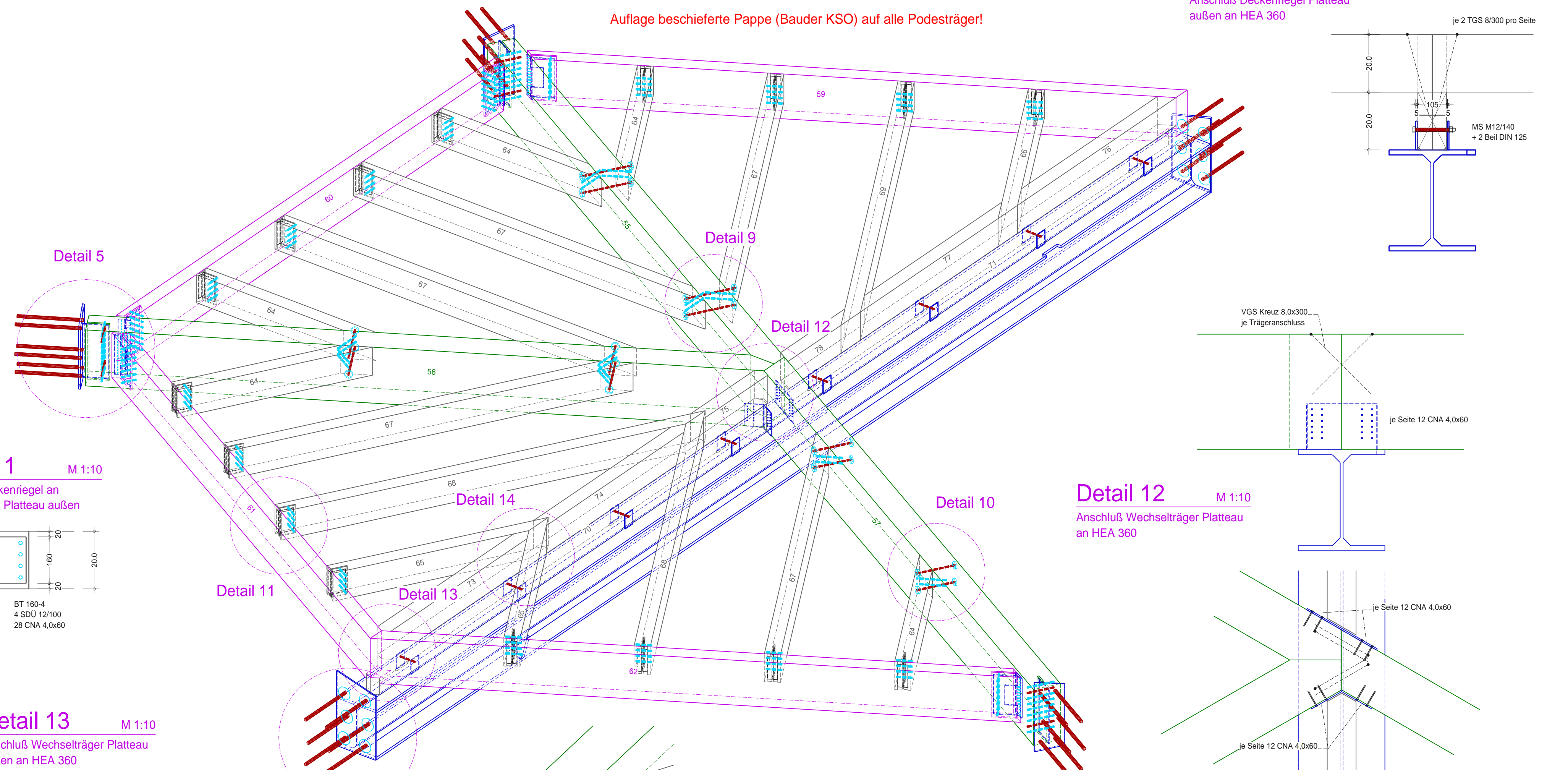
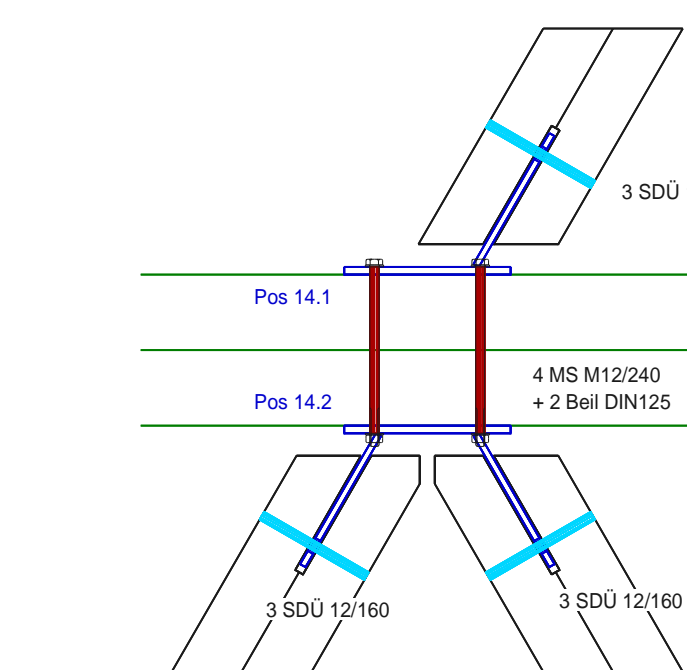
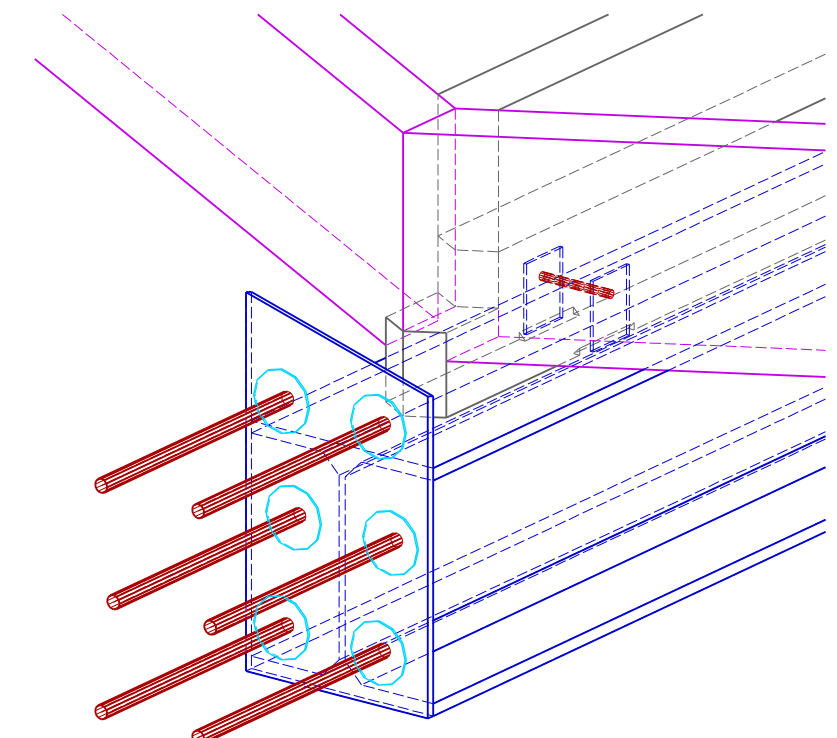
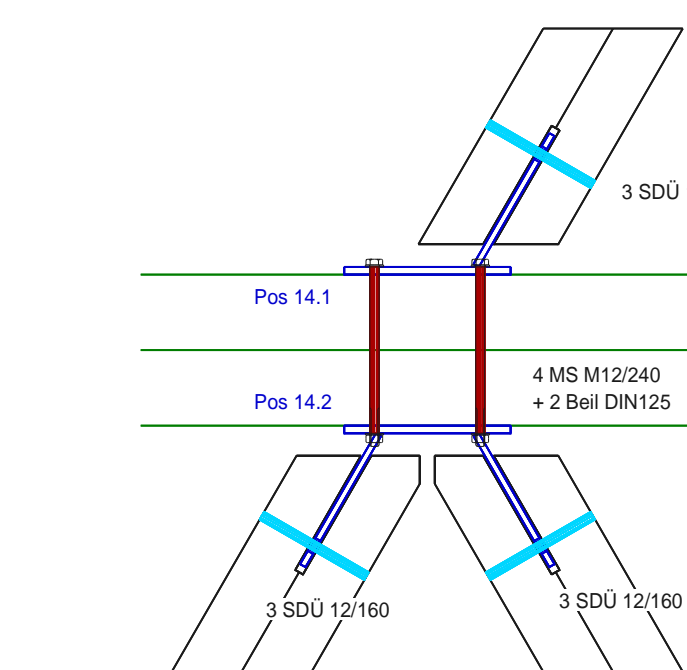
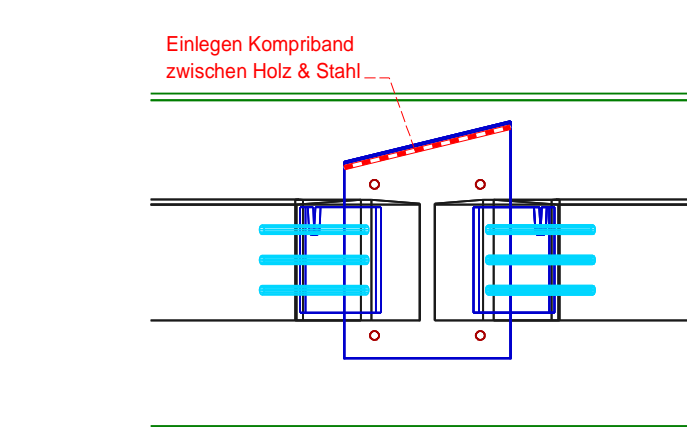
Detail 11 M 1:10
Anschluß Deckenriegel an Wechselträger Plateau außen



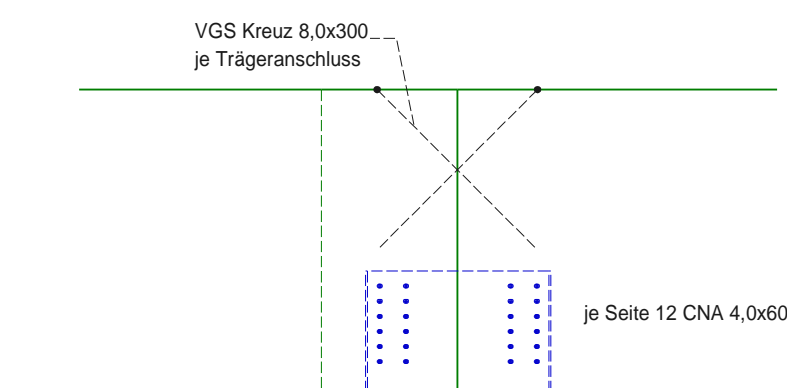
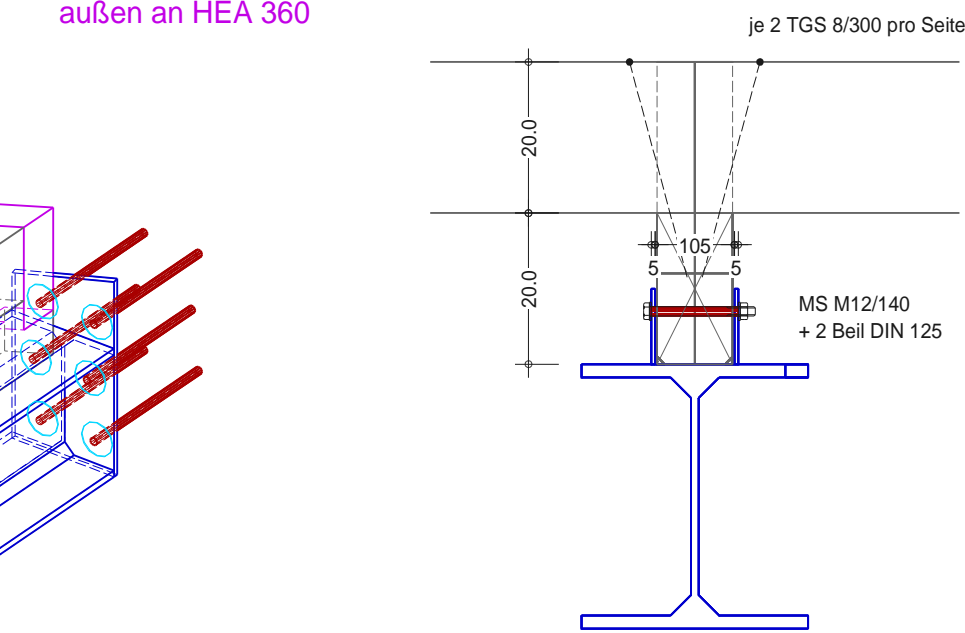
Detail 13 M 1:10
Anschluß Wechselträger Plateau außen an HEA 360



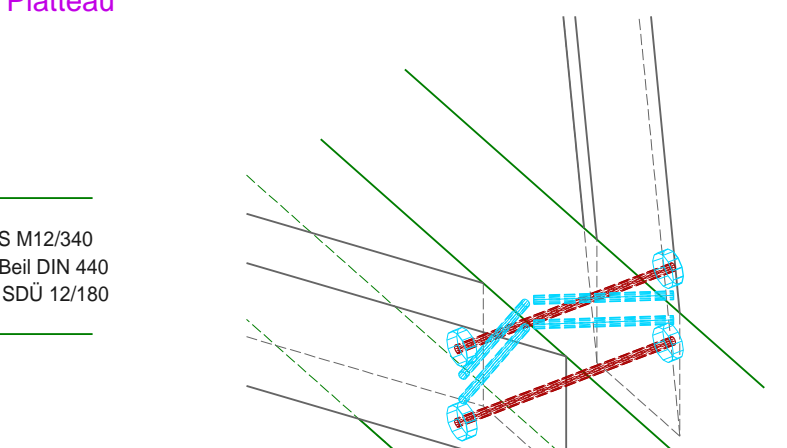
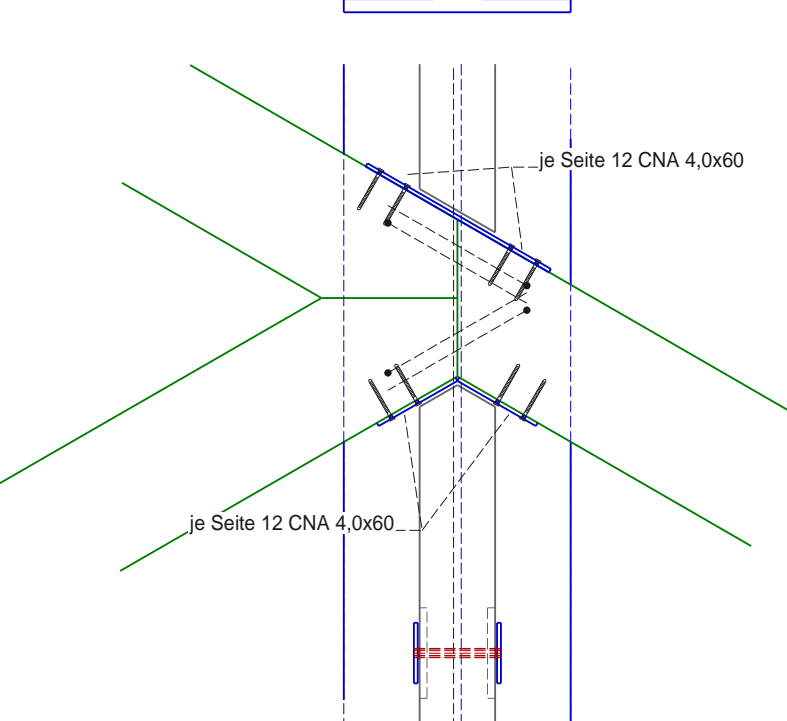
Detail 08 M 1:10
Anschluß Sterndruckriegel an Wechselträger Treppe



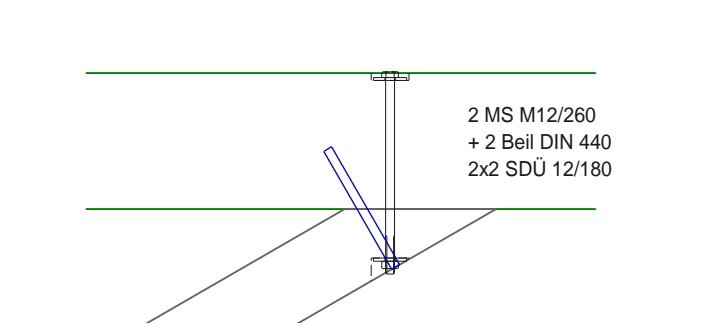
Detail 14 M 1:10
Anschluß Deckenriegel Plateau außen an HEA 360



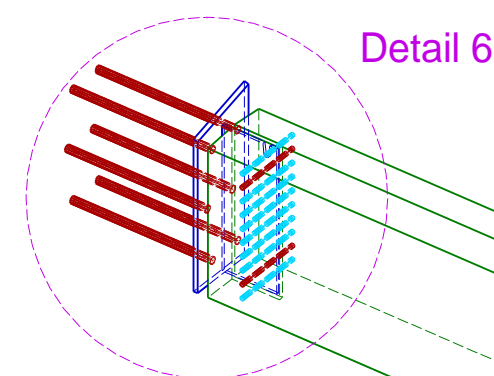
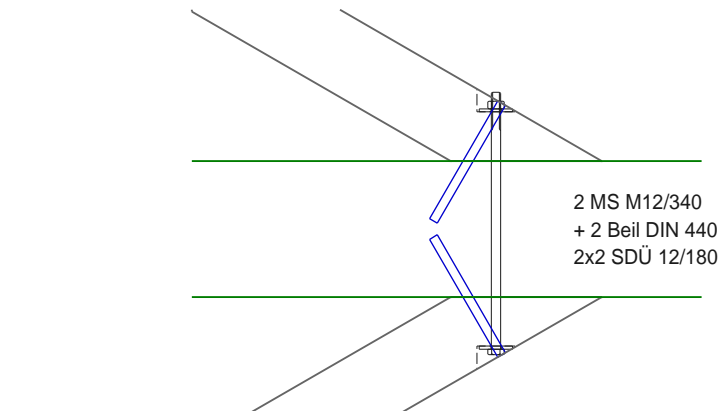
Detail 12 M 1:10
Anschluß Wechselträger Plateau an HEA 360



Detail 10 M 1:10
Anschluß Deckenriegel an Wechselträger Plateau



Detail 09 M 1:10
Anschluß Deckenriegel an Wechselträger Plateau



ÄNDERUNG		
A	-	-
B	-	-
C	-	-
D	-	-

Graf-Holztechnik GmbH		
Industriestraße 1 A-3580 Horn		Tel: 02982/4121-0 Fax: 02982/4121-6060 E-mail: office@graf-holztechnik.at
Plantyp	AUSFÜHRUNGSPLAN	M 1:10
Planinhalt	Details Plateau + Aussteifungstern	
Bauvorhaben	Aussichtsturm Valtinov	Kst: 50/3301
Bauherr	VIDOX s.r.o. Stavebni spolecnost	
Gez. pri	Bearb. swo	Gepr. Datum
		03.12.2012
		Plannummer
		50/687/16