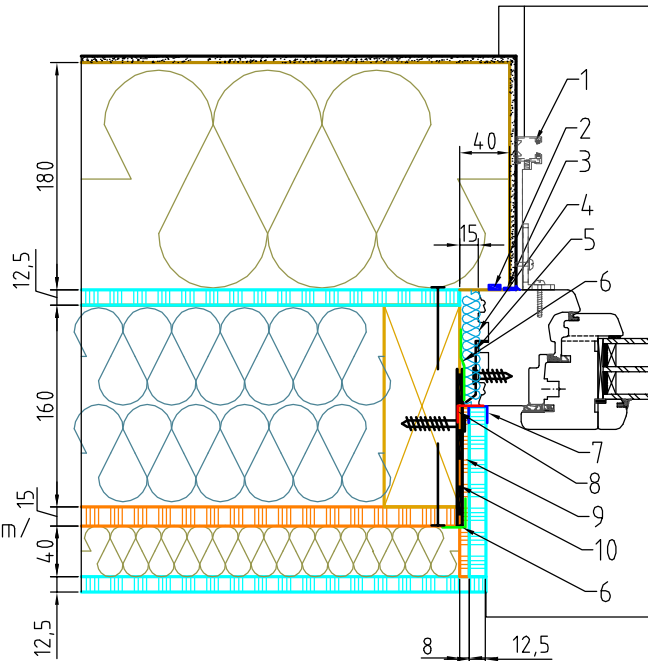


Ost ní okna

Exter.

- Tenkovrstvá omítka
- Nobasil FKD-S tl.180mm
- Sádrovláknitá deska tl. 12,5mm
- Izolace Celulóza tl.160mm/
KVH 60x160mm
- OSB deska tl. 15mm
- Izolace Knauf Classic 032 tl.40mm/
KVH 60x40mm
- Sádrovláknitá deska tl. 12,5mm



Inter.

Legenda materiálů:

- 1.-Vodící lišta žaluzií Z90
- 2.-Páska VKP
- 3.-T-FAL- těsnící lišta fasády
- 4.-PUR Pěna
- 5.-Okenní kotva+Vrut5x50mm
- 6.-Páska parotěsná Airstop Flex 60mm
- 7.-Ukončovací PVC profil
- 8.-Páska okenní Airstop 60mm
- 9.-OSB tl.8mm
- 10.- Fólie Isocell Aluvap 150g

KRESLIL	KONTROLOVAL	ZODP.PROJEKTANT	HLAVNÍ DESIGNER		
Václav Bláha, DiS		Ing. Zdeněk Gottfried			
KRAJ :		OKRES :			
INVESTOR :				FORMÁT	A3
AKCE : RODINNÝ D M				M ÍTKO	1:6
MÍSTO STAVBY : p. .322/6 k.ú. Borzov nad Vltavou				DATUM	05.08.2013
OBSAH :				Ú EL	
Vodorovný ez zpaletou				ÍS.ZAK.	
				.VÝKR.	PARÉ .
				D.1.1.b.14	