

DŘEVĚNÁ STAVBA ROKU 2013

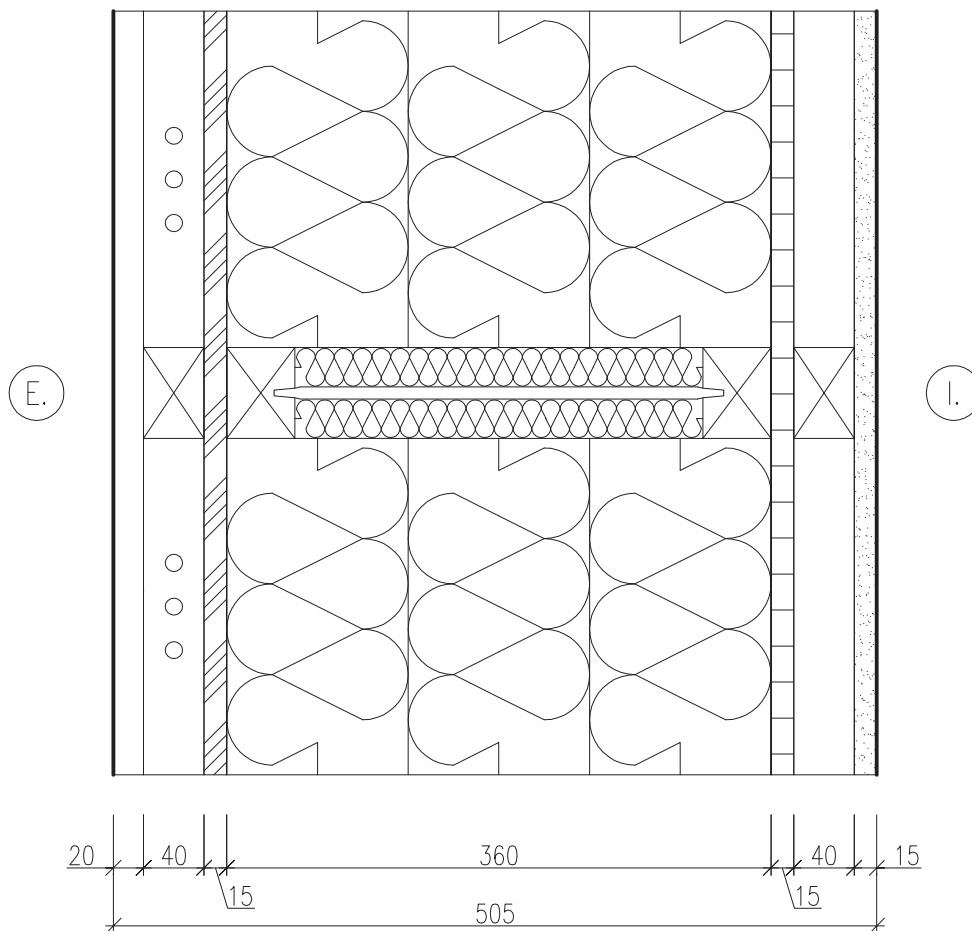
| | | | | |
|---------------|--|---------------------------------|---|--|
| STUDENT | | Bc. JAN ZÁŘECKÝ | VUT V BRNĚ FAKULTA STAVEBNÍ ÚSTAV POZEMNÍHO STAVITELSTVÍ | |
| VEDOUCÍ PRÁCE | | doc. Ing. MILOŠ KALOUSEK, Ph.D. | | |
| RD KERBEROS | | | | |
| VÝPIS SKLADEB | | FORMÁT | A4 | |
| | | DATUM | 10/2013 | |
| | | MĚŘÍTKO / | Č.VÝKRESU 301 | |

VŠEOBECNĚ

- 1) VEŠKERÉ POLOŽKY JSOU UVAŽOVÁNY KOMPLETNĚ, VČETNĚ KOTEVNÍHO A SPOJOVACÍHO MATERIÁLU, POVRCHOVÉ ÚPRAVY
- 2) PŘESNÉ BAREVNÉ ODSTÍNY POVRCHOVÝCH ÚPRAV U JEDNOTLIVÝCH KONSTRUKCÍ JE NUTNÉ PŘED MONTÁŽÍ SCHVÁLIT S INVESTOREM A ARCHITEKTEM
- 3) U VÝROBKŮ, KDE JSOU ZVLÁŠTNÍ POŽADAVKY NA ODOLNOST VÝROBKŮ PROTI VNIKNUTÍ NEBO POŠKOZENÍ, BUDOU STUPNĚ ODOLNOSTI UPŘESNĚNY INVESTOREM
- 4) VEŠKERÁ OSTĚNÍ A NADPRAŽÍ OKEN BUDE ZATEPLENO TI EPS, LAMBDA=0,038W/mK, TL. 110mm NA CELOU HLOUBKU RÁMU OKNA, VNĚJŠÍ PARAPET VYKLÍNOVÁN A VYPĚNĚN PUR PĚNOU, OBLOŽENÍ OSTĚNÍ A NADPRAŽÍ DESKAMI CEMBRIT ZENIT
- 5) VEŠKERÁ OSTĚNÍ A NADPRAŽÍ VENKOVNÍCH DVEŘÍ BUDE ZATEPLENO TI EPS, LAMBDA=0,038W/mK, TL. 110mm NA CELOU HLOUBKU RÁMU OKNA, OBLOŽENÍ OSTĚNÍ A NADPRAŽÍ DESKAMI CEMBRIT ZENIT
- 6) TECHNICKO TEPELNÉ VLASTNOSTI VÝPLNÍ OTVORŮ MUSÍ BÝT V SOULADU DLE ČSN 73 05 40 – TEPELNÁ OCHRANA BUDOV
- 7) VEŠKERÁ PRÁCE MUSÍ BÝT PROVEDENY S SOULADU S MONTÁŽNÍMI PŘEDPISY VÝROBCE POUŽITÉHO MATERIÁLU

OS1 SKLADBA OBVODOVÉ KONSTRUKCE

M 1:5



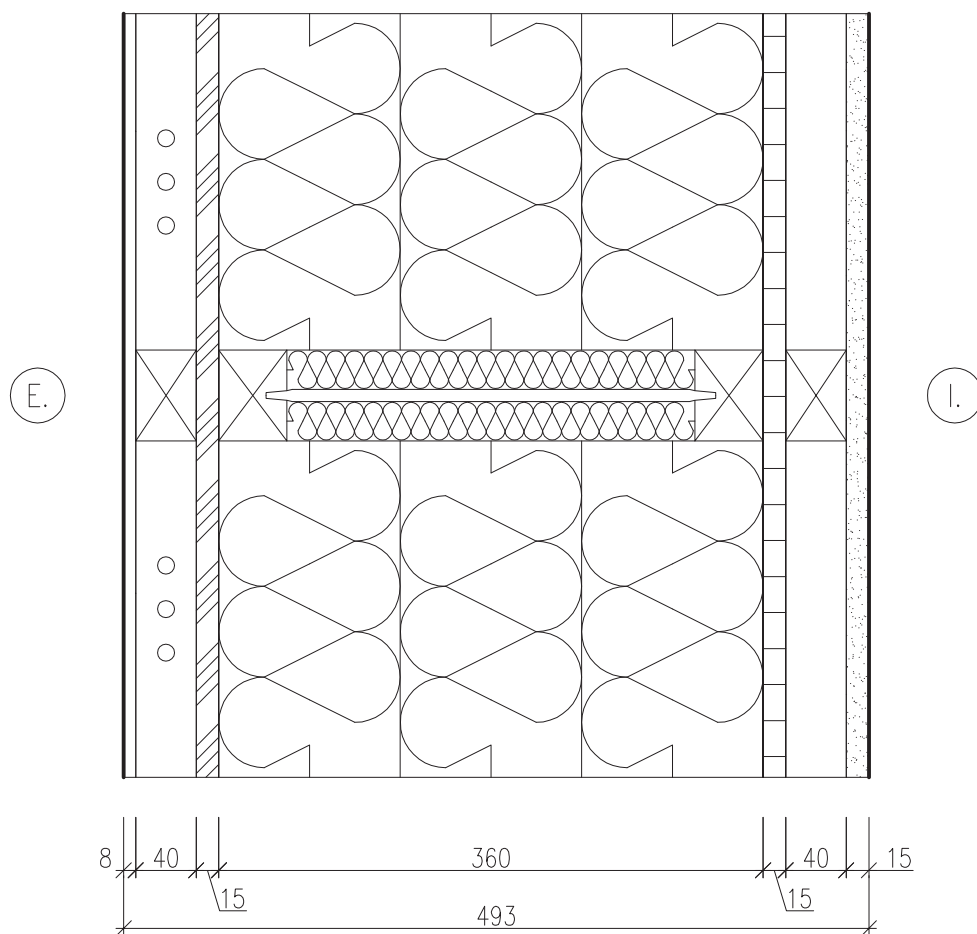
| Č. | OBCENÝ NÁZEV VRSTVY | KONKRÉTNÍ NÁZEV VRSTVY | SPOJOVÁNÍ VRSTVY | TL. [mm] |
|----|--|--|--|----------|
| 1. | FASÁDNÍ OBLOŽENÍ | SIBÍŘSKÝ MODŘÍN RHOMBOID-BRETT 20x100x3000mm | VRUT DO DŘEVA SE ZAPUŠTĚNOU HLAVOU ≥6x50mm Zn / PO ≤50mm | 20 |
| 2. | VĚTRANÁ VZDUCHOVÁ MEZERA | DŘEVĚNÝ KVH LAŤOVÝ ROŠT 60x40mm | VRUT DO DŘEVA SE ZAPUŠTĚNOU HLAVOU ≥6x80mm Zn / PO ≤200mm | 40 |
| 3. | STATICKÁ | DŘEVOVLÁKNITÁ DESKA DHF EGGER | SPONKY Zn ≥1,5x10x47mm / 20ks/m ² | 15 |
| 4. | NOSNÁ KONSTRUKCE / TEPELNÁ IZOLACE | DŘEVĚNÉ I-NOSNÍKY STEICO WALL / KONOPNÁ IZOLAČNÍ ROHOŽ CANABEST PLUS NATUR, LAMBDA=0,042W/mK, 3x120mm | SBÍJENÉ HŘEBÍKY ≥3,4/100mm / VOLNĚ PŘITLAČENA | 360 |
| 5. | VZDUCHOTĚSNÁ / STATICKÁ | EGGER EUROSTRAND OSB 3 | SPONKY Zn ≥1,5x10x47mm / 20ks/m ² , SPÁRY LEPENY A PŘELEPENY | 15 |
| 6. | VZDUCHOVÁ MEZERA / INSTALAČNÍ PŘEDSTĚNA | DŘEVĚNÝ KVH LAŤOVÝ ROŠT 60x40mm | VRUT DO DŘEVA SE ZAPUŠTĚNOU HLAVOU ≥6x80mm Zn / PO ≤200mm | 40 |
| 7. | PODKLADNÍ | SÁDROVLÁKNITÁ DESKA FERMACELL | SPONKY Zn ≥1,5x10x47mm / 30ks/m ² | 15 |
| 8. | PENETRAČNÍ | PRIMALEX UNIVERZÁLNÍ PENETRACE | NANAŠENÍ VÁLEČKEM | - |
| 9. | POVRCHOVÁ ÚPRAVA | PRIMALEX PLUS BÍLÝ | NANAŠENÍ VÁLEČKEM | - |

CELKEM 505mm

VŠECHNY ROZMĚRY NUTNO NA STAVBĚ PŘEMĚŘIT!

OS2 SKLADBA OBVODOVÉ KONSTRUKCE

M 1:5

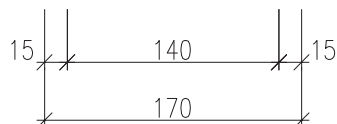
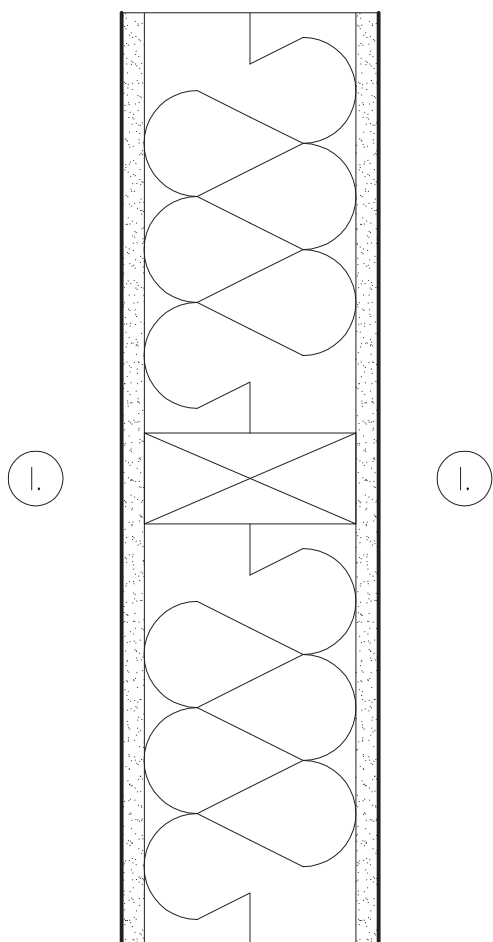


| Č. | OBEČNÝ NÁZEV VRSTVY | KONKRÉTNÍ NÁZEV VRSTVY | SPOJOVÁNÍ VRSTVY | TL. [mm] |
|--------------|---|---|--|----------|
| 1. | FASÁDNÍ OBLOŽENÍ | CEMBRIT ZENIT 8x1250x2500mm | KOTEVNÍ VRUT $\geq 4,9 \times 38 \text{mm}$ / PO $\leq 400 \text{mm}$ | 8 |
| 2. | VĚTRANÁ VZDUCHOVÁ MEZERA | DŘEVĚNÝ KVH LAŤOVÝ ROŠT 60x40mm | VRUT DO DŘEVA SE ZAPUŠTĚNOU HLAVOU $\geq 6 \times 80 \text{mm}$ Zn / PO $\leq 200 \text{mm}$ | 40 |
| 3. | STATICKÁ | DŘEVOVLÁKNITÁ DESKA DHF EGGER | SPONKY Zn $\geq 1,5 \times 10 \times 47 \text{mm}$ / 20ks/m^2 | 15 |
| 4. | NOSNÁ KONSTRUKCE / TEPELNÁ IZOLACE | DŘEVĚNÉ I-NOSNÍKY STEICO WALL / KONOPNÁ IZOLAČNÍ ROHOŽ CANABEST PLUS NATUR, $\lambda_{\text{M}} = 0,042 \text{W/mK}$, $3 \times 120 \text{mm}$ | SBJÍJENÉ HŘEBÍKY $\geq 3,4 / 100 \text{mm}$ / VOLNĚ PŘITLAČENA | 360 |
| 5. | VZDUCHOTĚSNÁ / STATICKÁ | EGGER EUROSTRAND OSB 3 | SPONKY Zn $\geq 1,5 \times 10 \times 47 \text{mm}$ / 20ks/m^2 , SPÁRY LEPENY A PŘELEPENY | 15 |
| 6. | VZDUCHOVÁ MEZERA / INSTALAČNÍ PŘEDSTĚNA | DŘEVĚNÝ KVH LAŤOVÝ ROŠT 60x40mm | VRUT DO DŘEVA SE ZAPUŠTĚNOU HLAVOU $\geq 6 \times 80 \text{mm}$ Zn / PO $\leq 200 \text{mm}$ | 40 |
| 7. | PODKLADNÍ | SÁDROVLÁKNITÁ DESKA FERMACELL | SPONKY Zn $\geq 1,5 \times 10 \times 47 \text{mm}$ / 30ks/m^2 | 15 |
| 8. | PENETRAČNÍ | PRIMALEX UNIVERZÁLNÍ PENETRACE | NANÁŠENÍ VÁLEČKEM | - |
| 9. | POVRCHOVÁ ÚPRAVA | PRIMALEX PLUS BÍLÝ | NANÁŠENÍ VÁLEČKEM | - |
| CELKEM 493mm | | | | |

VŠECHNY ROZMĚRY NUTNO NA STAVBĚ PŘEMĚŘIT!

VS1 SKLADBA STROPNÍ KONSTRUKCE

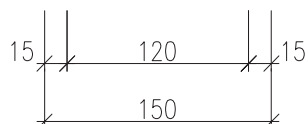
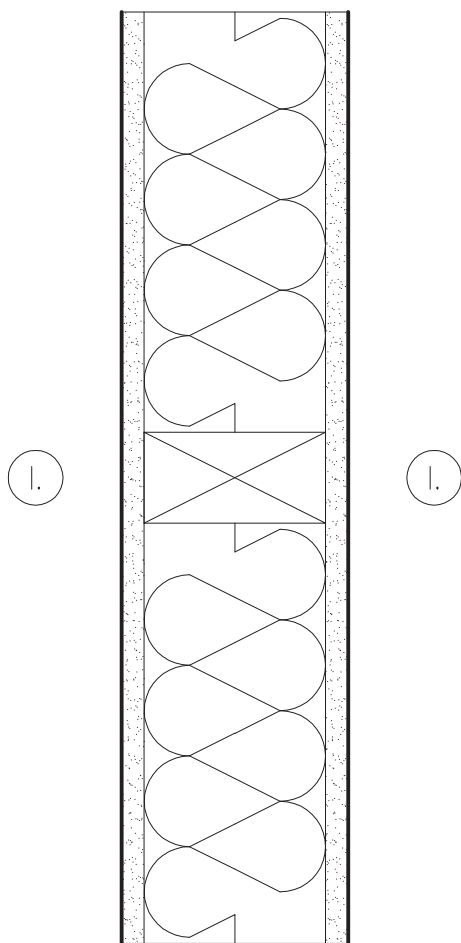
M 1:5



| Č. | OBEČNÝ NÁZEV VRSTVY | KONKRÉTNÍ NÁZEV VRSTVY | SPOJOVÁNÍ VRSTVY | TL. [mm] |
|----|---------------------|---|--|--------------|
| 1. | POVRCHOVÁ ÚPRAVA | PRIMALEX PLUS BÍLÝ | NANÁŠENÍ VÁLEČKEM | - |
| 2. | PENETRAČNÍ | PRIMALEX UNIVERZÁLNÍ PENETRACE | NANÁŠENÍ VÁLEČKEM | - |
| 3. | PODKLADNÍ, STATICKÁ | SÁDROVLÁKNITÁ DESKA FERMACELL | SPONKY Zn $\geq 1,5 \times 10 \times 47 \text{mm}$ / 30ks/m ² | 15 |
| 4. | NOSNÁ / AKUSTICKÁ | KVH DŘEVĚNÉ HRANOLY 140x60mm / KONOPNÁ IZOLAČNÍ ROHOŽ CANABEST PLUS NATUR, LAMBDA=0,042W/mK | SBÍJENÉ HŘEBÍKY $\geq 3,4/100 \text{mm}$ / VOLNĚ PŘÍTLAČENA | 140 |
| 5. | PODKLADNÍ, STATICKÁ | SÁDROVLÁKNITÁ DESKA FERMACELL | SPONKY Zn $\geq 1,5 \times 10 \times 47 \text{mm}$ / 30ks/m ² | 15 |
| 7. | PENETRAČNÍ | PRIMALEX UNIVERZÁLNÍ PENETRACE | NANÁŠENÍ VÁLEČKEM | - |
| 8. | POVRCHOVÁ ÚPRAVA | PRIMALEX PLUS BÍLÝ | NANÁŠENÍ VÁLEČKEM | - |
| | | | | CELKEM 170mm |

VŠECHNY ROZMĚRY NUTNO NA STAVBĚ PŘEMĚŘIT!

VS2 SKLADBA VNITŘNÍ KONSTRUKCE M 1:5



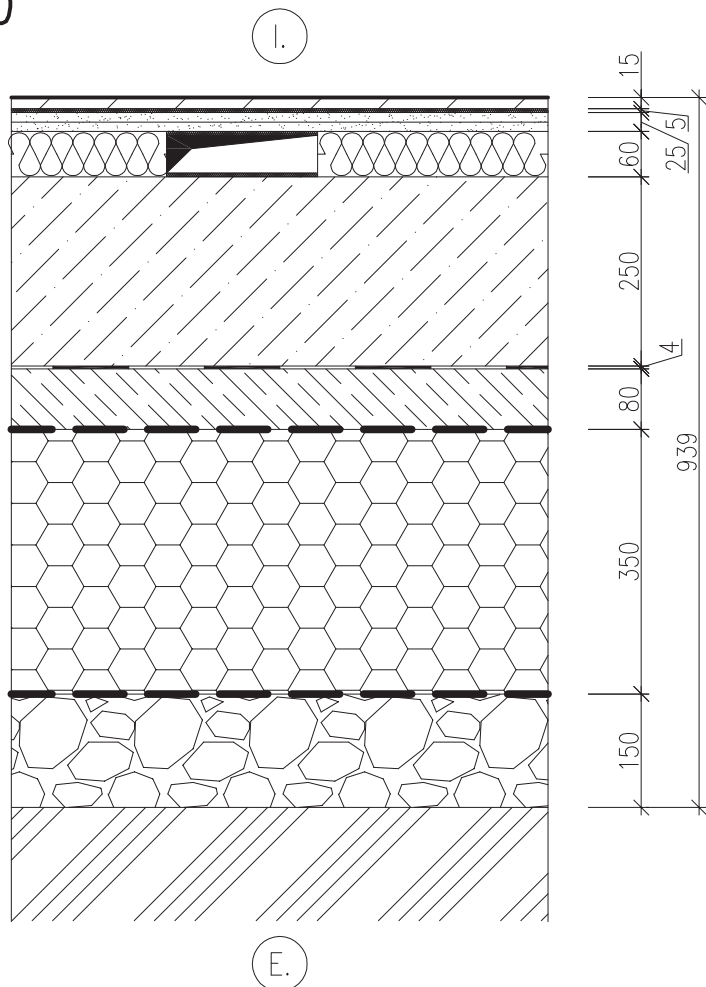
| Č. | OBEČNÝ NÁZEV VRSTVY | KONKRÉTNÍ NÁZEV VRSTVY | SPOJOVÁNÍ VRSTVY | TL. [mm] |
|----|---------------------|---|--|----------|
| 1. | POVRCHOVÁ ÚPRAVA | PRIMALEX PLUS BÍLÝ | NANÁŠENÍ VÁLEČKEM | - |
| 2. | PENETRAČNÍ | PRIMALEX UNIVERZÁLNÍ PENETRACE | NANÁŠENÍ VÁLEČKEM | - |
| 3. | PODKLADNÍ, STATICKÁ | SÁDROVLÁKNITÁ DESKA FERMACELL | SPONKY Zn $\geq 1,5 \times 10 \times 47 \text{mm}$ / 30ks/m ² | 15 |
| 4. | NOSNÁ / AKUSTICKÁ | KVH DŘEVĚNÉ HRANOLY 140x60mm / KONOPNÁ IZOLAČNÍ ROHOŽ CANABEST PLUS NATUR, LAMBDA=0,042W/mK | SBÍJENÉ HŘEBÍKY $\geq 3,4/100 \text{mm}$ / VOLNĚ PŘITLAČENA | 120 |
| 5. | PODKLADNÍ, STATICKÁ | SÁDROVLÁKNITÁ DESKA FERMACELL | SPONKY Zn $\geq 1,5 \times 10 \times 47 \text{mm}$ / 30ks/m ² | 15 |
| 7. | PENETRAČNÍ | PRIMALEX UNIVERZÁLNÍ PENETRACE | NANÁŠENÍ VÁLEČKEM | - |
| 8. | POVRCHOVÁ ÚPRAVA | PRIMALEX PLUS BÍLÝ | NANÁŠENÍ VÁLEČKEM | - |

CELKEM 150mm

VŠECHNY ROZMĚRY NUTNO NA STAVBĚ PŘEMĚŘIT!

PO1 SKLADBA PODLAHOVÉ KONSTRUKCE

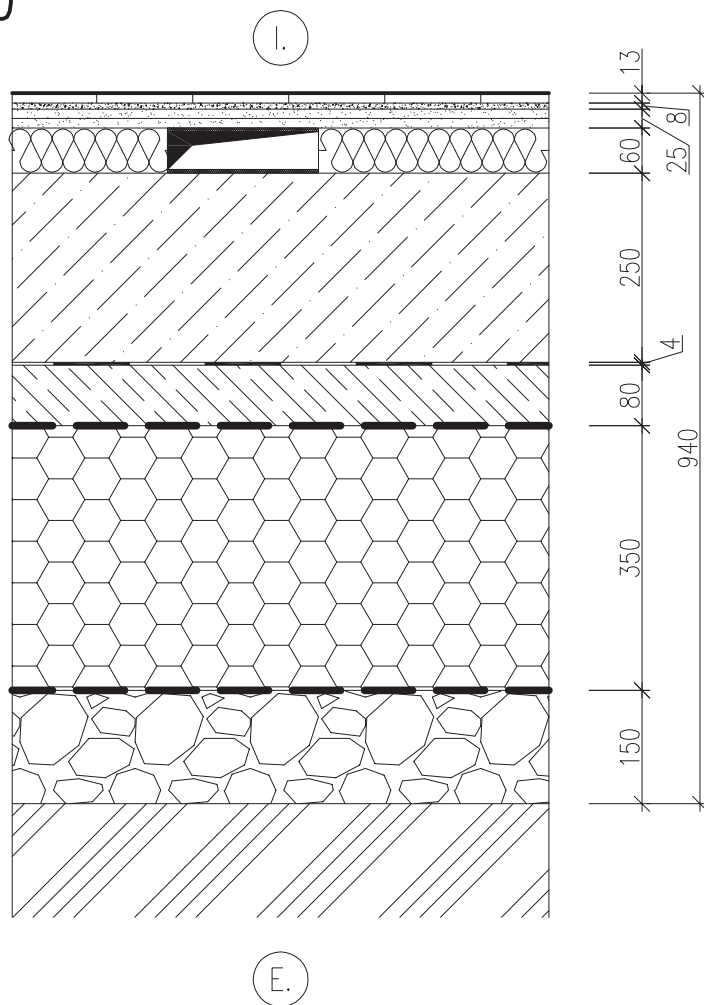
M 1:10



| Č. | OBEČNÝ NÁZEV VRSTVY | KONKRÉTNÍ NÁZEV VRSTVY | SPOJOVÁNÍ VRSTVY | TL. [mm] |
|--------------|-------------------------------------|--|---|----------|
| 1. | NÁŠLAPNÁ | SKLÁDANÁ DŘEVĚNÁ PODLAHOVÁ KRYTINA | VOLNĚ POLOŽENO NA PERODRÁŽKU | 15 |
| 2. | PODKLADNÍ | STEICO UNDERFLOOR | VOLNĚ ROZPROSTŘENO NA VAZBU | 5 |
| 3. | ROZNÁŠECÍ | 2x SÁDROVLÁKNITÁ DESKA FERMACELL | VOLNĚ ROZPROSTŘENO NA VAZBU, PROŠROUBOVÁNO, SPÁRY PROLEPENY | 25 |
| 4. | VYROVNÁVACÍ / VYTÁPĚNÍ / AKUMULAČNÍ | STEICO THERM / KANÁL VZT 50x200 | VOLNĚ ROZPROSTŘENO NA VAZBU | 60 |
| 5. | NOSNÁ | ŽB DESKA C20/25 + KARI SÍŤ 150/150/8 | VOLNĚ ROZLIT A VIBROVÁN | 250 |
| 6. | HYDROIZOLAČNÍ | ASFALTOVÝ PÁS GLASTEK 40 SPECIAL MINERAL | NATAVENA NA PODKLADNÍ DESKU | 4 |
| 7. | SPOJOVACÍ | ASFALTOVÝ PENETRAČNÍ NÁTĚŘ DEKPRIMER | NANÁŠENO VÁLEČKEM | - |
| 8. | VYROVNÁVACÍ | PODKLADNÍ BETON C20/25 | VOLNĚ ROZLIT A VIBROVÁN | 80 |
| 9. | SEPARAČNÍ | GEOTEXTÍLIE FILTEK 500g/m ² | VOLNĚ ROZPROSTŘENO | - |
| 10. | TEPELNĚIZOLAČNÍ | GRANULÁT Z PĚNOVÉHO SKLA GEOCELL, LAMBDA=0,077W/mK | MECHANICKO HUTNĚNO NA 0,2MPa | 350 |
| 11. | SEPARAČNÍ | GEOTEXTÍLIE FILTEK 500g/m ² | VOLNĚ ROZPROSTŘENO | - |
| 12. | PODKLADNÍ / VYROVNÁVACÍ | DRCENÉ KAMENIVO FRAKCE 16/32mm | MECHANICKY HUTNĚNO NA 0,2MPa | 150 |
| 13. | ZEMNÍ PLÁŇ | ZEMINA-HLÍNA ŠTĚRKOVITÁ MG | MECHANICKY HUTNĚNO NA 0,2MPa | - |
| CELKEM 939mm | | | | |

VŠECHNY ROZMĚRY NUTNO NA STAVBĚ PŘEMĚŘIT!

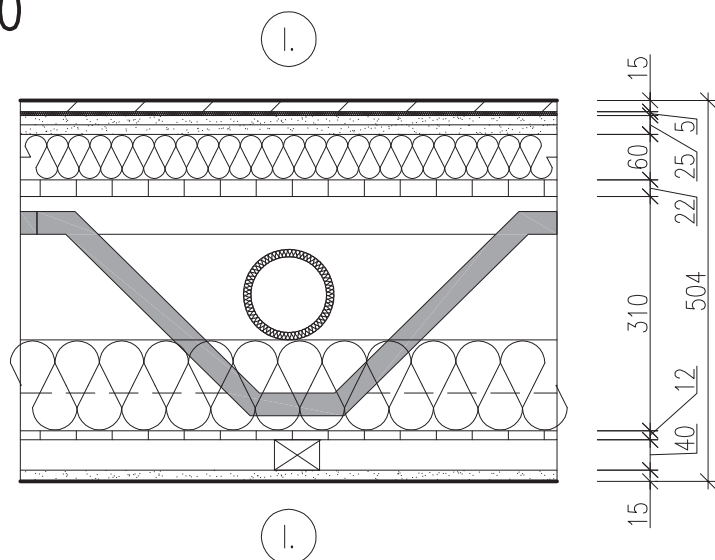
PO2 SKLADBA PODLAHOVÉ KONSTRUKCE M 1:10



| Č. | OBEČNÝ NÁZEV VRSTVY | KONKRÉTNÍ NÁZEV VRSTVY | SPOJOVÁNÍ VRSTVY | TL. [mm] |
|--------------|-------------------------------------|--|---|----------|
| 1. | NÁŠLAPNÁ | KERAMICKÁ DLAŽBA | LEPENA DO LEPIDLA CEMIX | 13 |
| 2. | LEPÍČÍ HMOTA | CEMIX LEPIDLO FLEX C2 | STĚRKA OCEL. HLADÍTKEM | 8 |
| 3. | ROZNÁŠECÍ | 2x SÁDROVLÁKNITÁ DESKA FERMACELL | VOLNĚ ROZPROSTŘENO NA VAZBU, PROŠROUBOVÁNO, SPÁRY PROLEPENY | 25 |
| 4. | VYROVNÁVACÍ / VYTÁPĚNÍ / AKUMULAČNÍ | STEICO THERM / KANÁL VZT 50x200 | VOLNĚ ROZPROSTŘENO NA VAZBU | 60 |
| 5. | NOSNÁ | ŽB DESKA C20/25 + KARI SÍŤ 150/150/8 | VOLNĚ ROZLIT A VIBROVÁN | 250 |
| 6. | HYDROIZOLAČNÍ | ASFALTOVÝ PÁS GLASTEK 40 SPECIAL MINERAL | NATAVENA NA PODKLADNÍ DESKU | 4 |
| 7. | SPOJOVACÍ | ASFALTOVÝ PENETRAČNÍ NÁTĚR DEKPRIMER | NANÁŠENO VÁLEČKEM | - |
| 8. | VYROVNÁVACÍ | PODKLADNÍ BETON C20/25 | VOLNĚ ROZLIT A VIBROVÁN | 80 |
| 9. | SEPARAČNÍ | GEOTEXTÍLIE FILTEK 500g/m ² | VOLNĚ ROZPROSTŘENO | - |
| 10. | TEPELNĚIZOLAČNÍ | GRANULÁT Z PĚNOVÉHO SKLA GEOCELL, LAMBDA=0,077W/mK | MECHANICKO HUTNĚNO NA 0,2MP _a | 350 |
| 11. | SEPARAČNÍ | GEOTEXTÍLIE FILTEK 500g/m ² | VOLNĚ ROZPROSTŘENO | - |
| 12. | PODKLADNÍ / VYROVNÁVACÍ | DRČENÉ KAMENIVO FRAKCE 16/32mm | MECHANICKY HUTNĚNO NA 0,2MP _a | 150 |
| 13. | ZEMNÍ PLÁŇ | ZEMINA-HLÍNA ŠTĚRKOVITÁ MG | MECHANICKY HUTNĚNO NA 0,2MP _a | - |
| CELKEM 940mm | | | | |

VŠECHNY ROZMĚRY NUTNO NA STAVBĚ PŘEMĚŘIT!

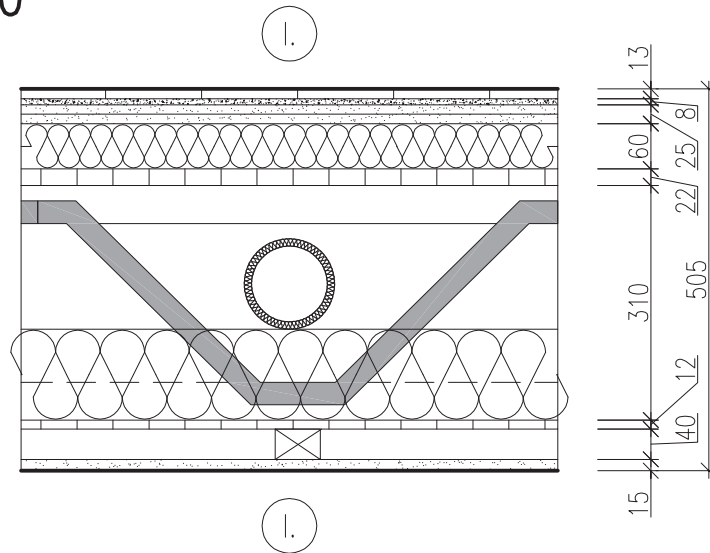
ST1 SKLADBA STROPNÍ KONSTRUKCE M 1:10



| Č. | OBEČNÝ NÁZEV VRSTVY | KONKRÉTNÍ NÁZEV VRSTVY | SPOJOVÁNÍ VRSTVY | TL. [mm] |
|-----|---|---|--|--------------|
| 1. | NÁŠLAPNÁ | SKLÁDANÁ DŘEVĚNÁ PODLAHOVÁ KRYTINA | VOLNĚ POLOŽENO NA PERODRÁŽKU | 15 |
| 2. | PODKLADNÍ | STEICO UNDERFLOOR | VOLNĚ ROZPROSTŘENO NA VAZBU | 5 |
| 3. | ROZNAŠECÍ | 2x SÁDROVLÁKNITÁ DESKA FERMACELL | VOLNĚ ROZPROSTŘENO NA VAZBU, PROŠROUBOVÁNO, SPÁRY PROLEPENY | 25 |
| 4. | VYROVNÁVACÍ / VYTÁPĚNÍ / AKUMULAČNÍ | STEICO THERM / KANÁL VZT 50x200 | VOLNĚ ROZPROSTŘENO NA VAZBU | 60 |
| 5. | VZDUCHOTĚSNÁ / STATICKÁ | EGGER EUROSTRAND OSB 3 | SBJÍJENÉ HŘEBÍKY $\geq 3,4/60$ mm, SPÁRY LEPENY A PŘELEPENY | 22 |
| 6. | NOSNÁ / PROTIPOŽÁRNÍ / AKUSTICKÁ / INSTALAČNÍ | STROPNÍ POSI JOIST PS12N / KONOPNÁ IZOLAČNÍ ROHOŽ CANABEST PLUS NATUR | GANG NAIL + OCELOVÉ DIAGONÁLY / VOLNĚ ROZPROSTŘENO | 310 / 120 |
| 7. | VZDUCHOTĚSNÁ / STATICKÁ | EGGER EUROSTRAND OSB 3 | SPONKY Zn $\geq 1,5 \times 10 \times 47$ mm / 20ks/m ² , SPÁRY LEPENY A PŘELEPENY | 12 |
| 8. | VZDUCHOVÁ MEZERA / INSTALAČNÍ MEZERA | DŘEVĚNÝ KVH LAŤOVÝ ROŠT 60x40mm | VRUT DO DŘEVA SE ZAPUŠTĚNOU HLAVOU $\geq 6 \times 80$ mm Zn / PO ≤ 200 mm | 40 |
| 9. | PODKLADNÍ | SÁDROVLÁKNITÁ DESKA FERMACELL | SPONKY Zn $\geq 1,5 \times 10 \times 47$ mm / 30ks/m ² | 15 |
| 10. | PENETRAČNÍ | PRIMALEX UNIVERZÁLNÍ PENETRACE | NANÁŠENÍ VÁLEČKEM | - |
| 11. | POVRCHOVÁ ÚPRAVA | PRIMALEX PLUS BÍLÝ | NANÁŠENÍ VÁLEČKEM | - |
| | | | | CELKEM 504mm |

VŠECHNY ROZMĚRY NUTNO NA STAVBĚ PŘEMĚŘIT!

ST2 SKLADBA STROPNÍ KONSTRUKCE M 1:10



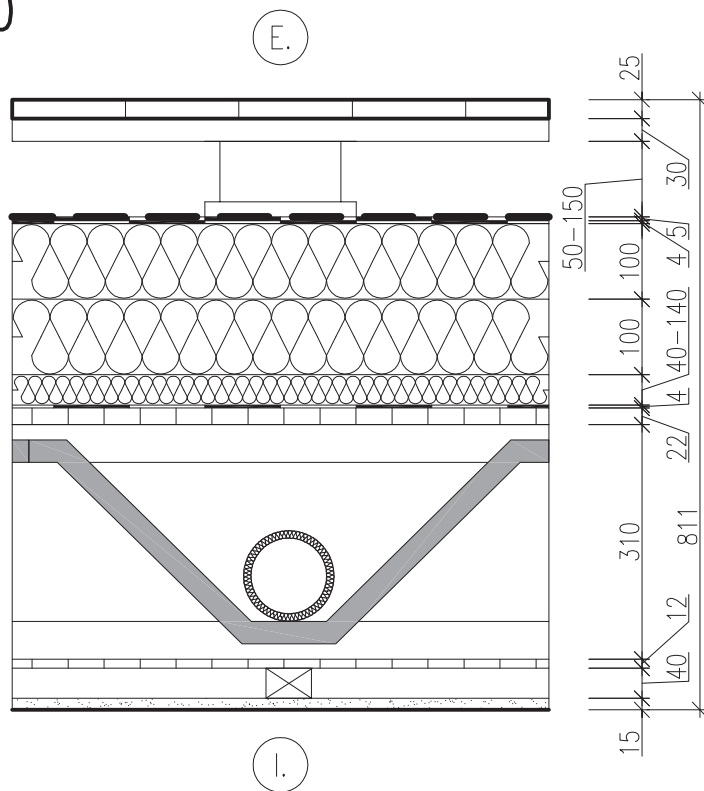
| Č. | OBECNÝ NÁZEV VRSTVY | KONKRÉTNÍ NÁZEV VRSTVY | SPOJOVÁNÍ VRSTVY | TL. [mm] |
|-----|---|---|--|-----------|
| 1. | NÁŠLAPNÁ | KERAMICKÁ DLAŽBA | LEPENA DO LEPIDLA CEMIX | 13 |
| 2. | LEPÍČÍ HMOTA | CEMIX LEPIDLO FLEX C2 | STĚRKA OCEL. HLADÍTKEM | 8 |
| 3. | ROZNÁŠEČÍ | 2x SÁDROVLÁKNITÁ DESKA FERMACELL | VOLNĚ ROZPROSTŘENO NA VAZBU, PROŠROUBOVÁNO, SPÁRY PROLEPENY | 25 |
| 4. | VYROVNÁVACÍ / VYTÁPĚNÍ / AKUMULAČNÍ | STEICO THERM / KANÁL VZT 50x200 | VOLNĚ ROZPROSTŘENO NA VAZBU | 60 |
| 5. | VZDUCHOTĚSNÁ / STATICKÁ | EGGER EUROSTRAND OSB 3 | SBIJENÉ HŘEBÍKY $\geq 3,4/60$ mm, SPÁRY LEPENY A PŘELEPENY | 22 |
| 6. | NOSNÁ / PROTIPOŽÁRNÍ / AKUSTICKÁ / INSTALAČNÍ | STROPNÍ POSI JOIST PS12N / KONOPNÁ IZOLAČNÍ ROHOŽ CANABEST PLUS NATUR | GANG NAIL + OCELOVÉ DIAGONÁLY / VOLNĚ ROZPROSTŘENO | 310 / 120 |
| 7. | VZDUCHOTĚSNÁ / STATICKÁ | EGGER EUROSTRAND OSB 3 | SPONKY Zn $\geq 1,5 \times 10 \times 47$ mm / 20ks/m ² , SPÁRY LEPENY A PŘELEPENY | 12 |
| 8. | VZDUCHOVÁ MEZERA / INSTALAČNÍ MEZERA | DŘEVĚNÝ KVH LAŤOVÝ ROŠT 60x40mm | VRUT DO DŘEVA SE ZAPUŠTĚNOU HLAVOU $\geq 6 \times 80$ mm Zn / PO ≤ 200 mm | 40 |
| 9. | PODKLADNÍ | SÁDROVLÁKNITÁ DESKA FERMACELL | SPONKY Zn $\geq 1,5 \times 10 \times 47$ mm / 30ks/m ² | 15 |
| 10. | PENETRAČNÍ | PRIMALEX UNIVERZÁLNÍ PENETRACE | NANAŠENÍ VÁLEČKEM | - |
| 11. | POVRCHOVÁ ÚPRAVA | PRIMALEX PLUS BÍLÝ | NANAŠENÍ VÁLEČKEM | - |

CELKEM 505mm

VŠECHNY ROZMĚRY NUTNO NA STAVBĚ PŘEMĚŘIT!

ST3 SKLADBA STROPNÍ + STŘEŠNÍ KONSTRUKCE

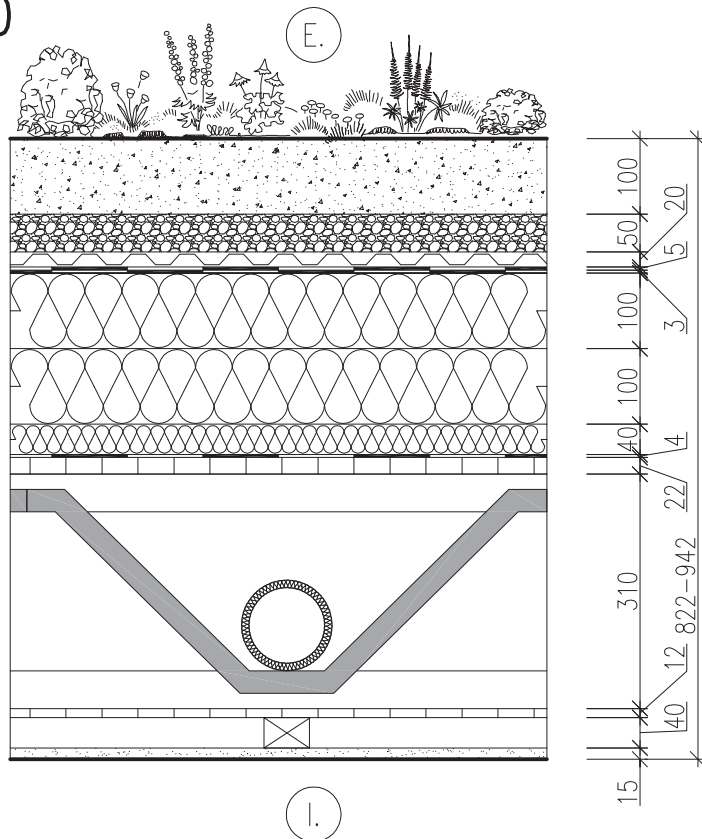
M 1:10



| Č. | OBCENÝ NÁZEV VRSTVY | KONKRÉTNÍ NÁZEV VRSTVY | SPOJOVÁNÍ VRSTVY | TL. [mm] |
|--------------|--|---|--|----------|
| 1. | NÁŠLAPNÁ | TERASOVÉ DESKY | VRUT DO DŘEVA SE ZAPUŠTĚNOU HLAVOU ≥6x45mm Zn / PO ≤100mm | 25 |
| 2. | ROZNÁŠECÍ | TERASOVÉ HRANOLY | DO REKTIFIKAČNÍCH TERČÍKŮ V RASTRU 500mm | 30 |
| 3. | VYROVNÁVACÍ | REKTIFIKAČNÍ TERČÍKY, BUZON | VOLNĚ ROZPROŠTŘĚNA V RASTRU 500mm | 50-150 |
| 4. | OCHRANNÁ | GEOTEXTILIE FILTEK 500g/m ² | VOLNĚ ROZPROŠTŘĚNA | - |
| 5. | HORNÍ HYDROIZOLAČNÍ PÁS | ELASTEK 50 GARDEN | CELOPLOŠNĚ NATAVENÝ | 5 |
| 6. | DOLNÍ HYDROIZOLAČNÍ PÁS | GLASTEK 30 STICKER PLUS | SAMOLEPÍCÍ PO CELÉ PLOŠE | 4 |
| 7. | TEPELNĚIZOLAČNÍ | ISOVER EPS 200S, LAMBDA=0,038W/mK, 2x100 | LEPENO PUR PĚNOU | 200 |
| 8. | SPÁDOVÁ | ISOVER EPS 200S SPÁDOVÉ KLÍNY 2%, LAMBDA=0,038W/mK | LEPENO PUR PĚNOU | 40-100 |
| 9. | PAROZÁBRANA | GLASTEK 30 STICKER PLUS | SAMOLEPÍCÍ PO CELÉ PLOŠE | 4 |
| 10. | VZDUCHOTĚSNÁ / STATICKÁ | EGGER EUROSTRAND OSB 3 | SBIJENÉ HŘEBIKY ≥3,4/60mm, SPÁRY LEPENY A PŘELEPENY | 22 |
| 11. | NOSNÁ / INSTALAČNÍ | STROPNÍ POSÍ JOIST PS12N | GANG NAIL + OCELOVÉ DIAGONÁLY | 310 |
| 12. | STATICKÁ | EGGER EUROSTRAND OSB 3 | SPONKY Zn ≥1,5x10x47mm / 20ks/m ² , SPÁRY LEPENY A PŘELEPENY | 12 |
| 13. | VZDUCHOVÁ MEZERA / INSTALAČNÍ PŘEDSTĚNA | DŘEVĚNÝ KVH LAŤOVÝ ROŠT 60x40mm | VRUT DO DŘEVA SE ZAPUŠTĚNOU HLAVOU ≥6x80mm Zn / PO ≤200mm | 40 |
| 14. | PODKLADNÍ | SÁDROVLÁKNITÁ DESKA FERMACELL | SPONKY Zn ≥1,5x10x47mm / 30ks/m ² | 15 |
| 15. | PENETRAČNÍ | PRIMALEX UNIVERZÁLNÍ PENETRACE | NANÁŠENÍ VÁLEČKEM | - |
| 16. | POVRCHOVÁ | PRIMALEX PLUS BÍLÝ | NANÁŠENÍ VÁLEČKEM | - |
| CELKEM 811mm | | | | |

VŠECHNY ROZMĚRY NUTNO NA STAVBĚ PŘEMĚŘIT!

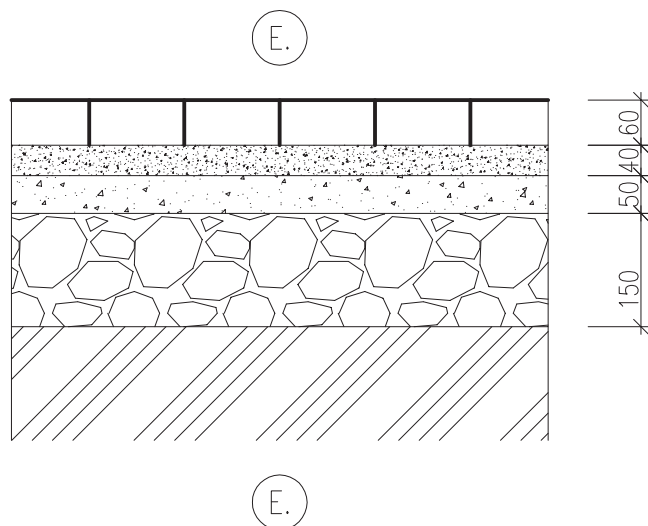
ST4 SKLADBA STROPNÍ + STŘEŠNÍ KONSTRUKCE M 1:10



| Č. | OBEČNÝ NÁZEV VRSTVY | KONKRÉTNÍ NÁZEV VRSTVY | SPOJOVÁNÍ VRSTVY | TL. [mm] |
|-----|---|--|--|----------|
| 1. | POHLEDOVÁ – VEGETACE | TRAVNÍ POROST | VOLNĚ ROZPROŠTŘENA | – |
| 2. | VEGETAČNÍ | TRAVNÍ SUBSTRÁT DEK TR 100 | VOLNĚ ROZPROŠTŘENA | 100 |
| 3. | HYDROAKUMULAČNÍ | HRUBOVLÁKNITÁ RAŠELINA | VOLNĚ PŘITLAČENA ZEMINOU | 50 |
| 4. | DRENÁŽNÍ | DEKDREN T20 GARDEN | VOLNĚ PŘITLAČENA RAŠELINOU | 20 |
| 5. | SEPARAČNÍ | GEOTEXTÍLIE FILTEK 300 | VOLNĚ ROZPROŠTŘENA | – |
| 6. | HORNÍ HYDROIZOLAČNÍ PÁS | ELASTEK 50 GARDEN | CELOPLOŠNĚ NATAVENÝ | 5 |
| 7. | DOLNÍ HYDROIZOLAČNÍ PÁS | GLASTEK 30 STICKER PLUS | SAMOLEPÍCÍ PO CELÉ PLOŠE | 4 |
| 8. | TEPELNĚIZOLAČNÍ | ISOVER EPS 200S, LAMBDA=0,038W/mK, 2x100 | LEPENO PUR PĚNOU | 200 |
| 9. | SPÁDOVÁ | ISOVER EPS 200S SPÁDOVÉ KLÍNY 2%, LAMBDA=0,038W/mK | LEPENO PUR PĚNOU | 40–160 |
| 10. | PAROZÁBRANA | GLASTEK 30 STICKER PLUS | SAMOLEPÍCÍ PO CELÉ PLOŠE | 4 |
| 11. | VZDUCHOTĚSNÁ / STATICKÁ | EGGER EUROSTRAND OSB 3 | SBIJENÉ HŘEBÍKY $\geq 3,4/60$ mm, SPÁRY LEPENY A PŘELEPENY | 22 |
| 12. | NOSNÁ / INSTALAČNÍ | STROPNÍ POSI JOIST PS12N | GANG NAIL + OCELOVÉ DIAGONÁLY | 310 |
| 13. | STATICKÁ | EGGER EUROSTRAND OSB 3 | SPONKY Zn $\geq 1,5 \times 10 \times 47$ mm / 20ks/m ² , SPÁRY LEPENY A PŘELEPENY | 12 |
| 14. | VZDUCHOVÁ MEZERA / INSTALAČNÍ PŘEDSTĚNA | DŘEVĚNÝ KVH LAŤOVÝ ROŠT 60x40mm | VRUT DO DŘEVA SE ZAPUŠTĚNOU HLAVOU $\geq 6 \times 80$ mm Zn / PO ≤ 200 mm | 40 |
| 15. | PODKLADNÍ | SÁDROVLÁKNITÁ DESKA FERMACELL | SPONKY Zn $\geq 1,5 \times 10 \times 47$ mm / 30ks/m ² | 15 |
| 16. | PENETRAČNÍ | PRIMALEX UNIVERZÁLNÍ PENETRACE | NANÁŠENÍ VÁLEČKEM | – |
| 17. | POVRCHOVÁ | PRIMALEX PLUS BILÝ | NANÁŠENÍ VÁLEČKEM | – |

CELKEM 822–942mm

VPO1 SKLADBA VENKOVNÍ PODLAHOVÉ KONSTRUKCE M 1:10



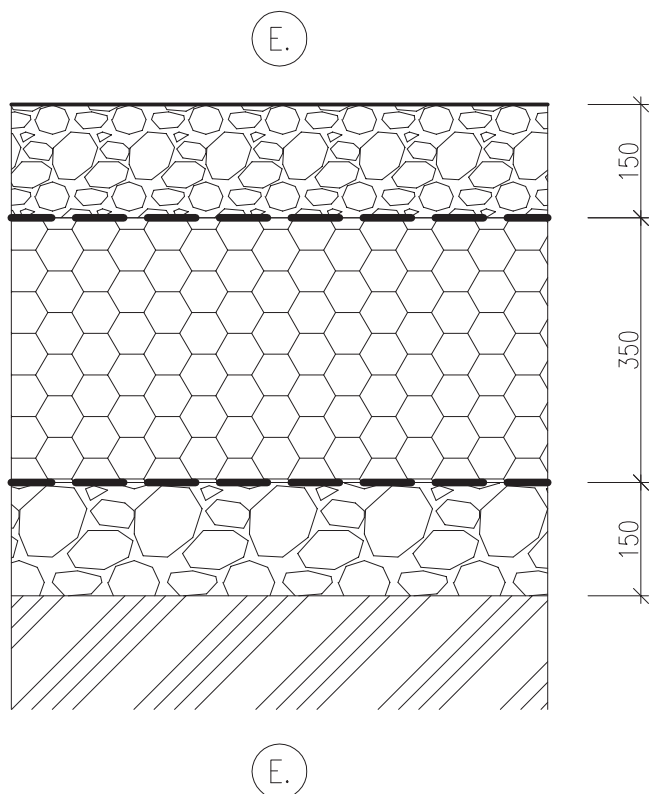
| Č. | OBEČNÝ NÁZEV VRSTVY | KONKRÉTNÍ NÁZEV VRSTVY | SPOJOVÁNÍ VRSTVY | TL. [mm] |
|----|------------------------|--------------------------------|------------------------------|----------|
| 1. | NÁŠLAPNÁ VRSTVA | BETONOVÁ ZÁMKOVÁ DLAŽBA BEST | RUČNÍ SKLÁDÁNÍ | 60 |
| 2. | KLADECÍ VRSTVA | DRCENÉ KAMENIVO FRAKCE 4/8mm | VOLNĚ ROZPROŠTŘENA | 40 |
| 3. | PODKLADNÍ VRSTVA JEMNÁ | DRCENÉ KAMENIVO FRAKCE 8/16mm | VOLNĚ ROZPROŠTŘENA | 50 |
| 4. | PODKLADNÍ VRSTVA HRUBÁ | DRCENÉ KAMENIVO FRAKCE 16/32mm | MECHANICKY HUTNĚNO NA 0,2MPa | 150 |
| 5. | ZHUTNĚNÁ ZEMNÍ PLÁŇ | ZEMINA-HLÍNA ŠTĚRKOVITÁ MG | MECHANICKY HUTNĚNO NA 0,2MPa | - |

CELKEM 250mm

VŠECHNY ROZMĚRY NUTNO NA STAVBĚ PŘEMĚŘIT!

VPO2 SKLADBA VENKOVNÍ NEPOCHŮZÍ KONSTRUKCE

M 1:10



| Č. | OBCENÝ NÁZEV VRSTVY | KONKRÉTNÍ NÁZEV VRSTVY | SPOJOVÁNÍ VRSTVY | TL. [mm] |
|----|----------------------------|---|--|----------|
| 1. | POHLEDOVÁ | ŘÍČNÍ PRANÉ KAMENIVO 16/32mm | VOLNĚ ROZPROŠTŘĚNA | 150 |
| 2. | SEPARAČNÍ | GEOTEXTÍLIE FILTEK 500g/m ² | VOLNĚ ROZPROŠTŘĚNA | - |
| 3. | TEPELNĚIZOLAČNÍ / DRENAŽNÍ | GRANULÁT Z PĚNOVÉHO SKLA GEOCELL, LAMBDA=0,077W/mK | MECHANICKY HUTNĚNO NA 0,2MP _a | 350 |
| 4. | SEPARAČNÍ | GEOTEXTÍLIE FILTEK 500g/m ² | VOLNĚ ROZPROŠTŘĚNA | - |
| 5. | PODKLADNÍ VRSTVA HRUBÁ | DRČENÉ KAMENIVO FRAKCE 16/32mm | MECHANICKY HUTNĚNO NA 0,2MP _a | 150 |
| 6. | ZHUTNĚNÁ ZEMNÍ PLAŇ | ZEMINA-HLINA ŠTĚRKOVITÁ MG | MECHANICKY HUTNĚNO NA 0,2MP _a | - |

CELKEM 650mm

VŠECHNY ROZMĚRY NUTNO NA STAVBĚ PŘEMĚŘIT!