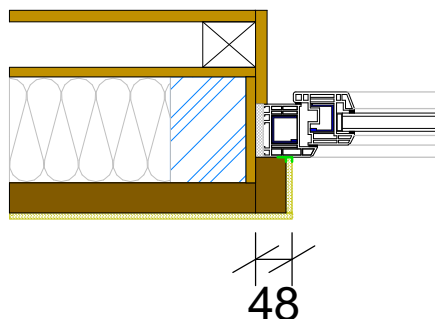


Obvodová stěna Difutech tl. 276 mm

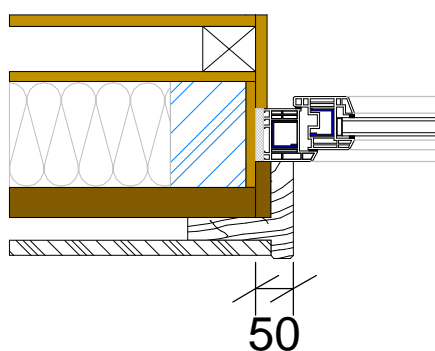
Obvodová stěna Difutech

(špaleta - dřevovláknitá lisovaná deska tl. 40 mm + 8 mm fasáda)



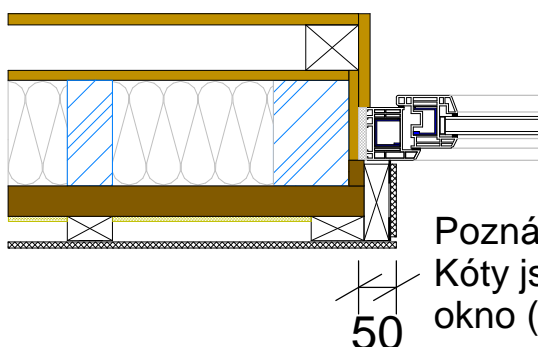
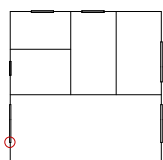
Obvodová stěna Difutech - palubkový obklad tl. 19 mm

(špaleta - dřevovláknitá lisovaná deska tl. 20 mm + deštění o tl. 30 mm)



Obvodová stěna Difutech - cembonit, tl. 8 mm

(špaleta - dřevovláknitá lisovaná deska tl. 20 mm + lať tl. 21 mm + podkladní páska tl. 1 mm + cembonit tl. 8 mm)



Poznámka:

Kóty jsou brány od výměny pro okno (Fermacellu Vapor 12,5 mm)