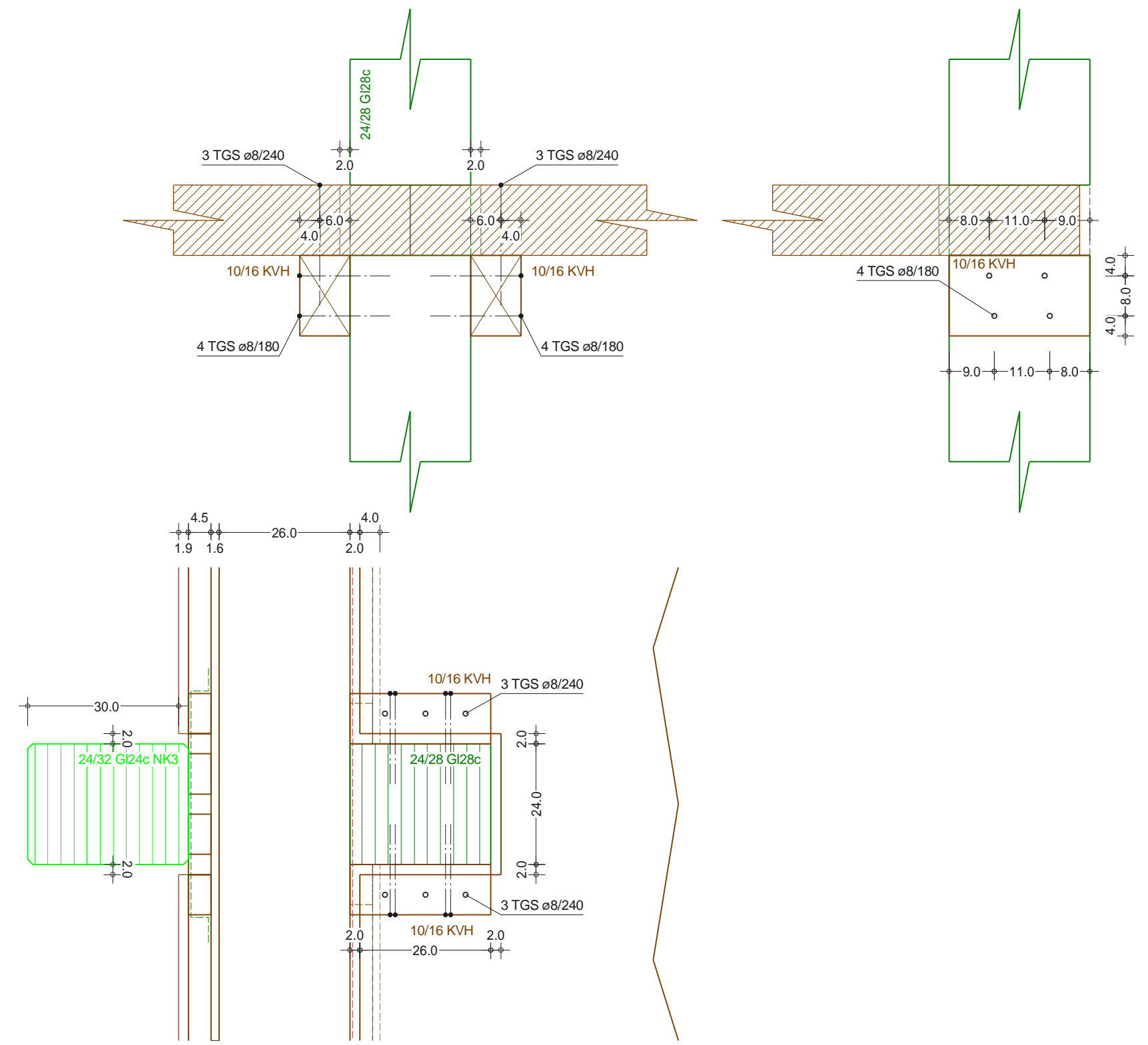
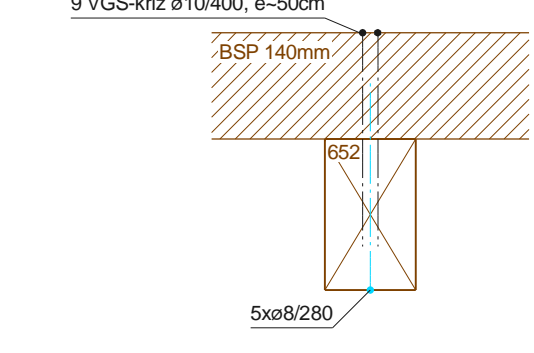


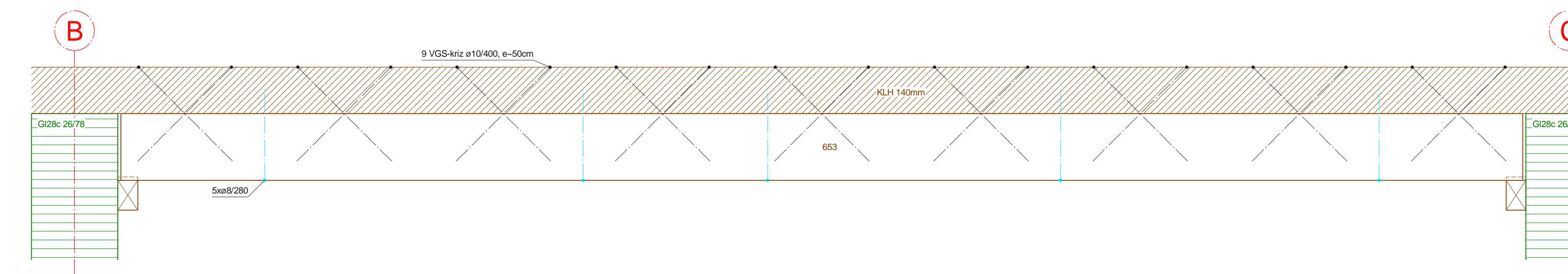
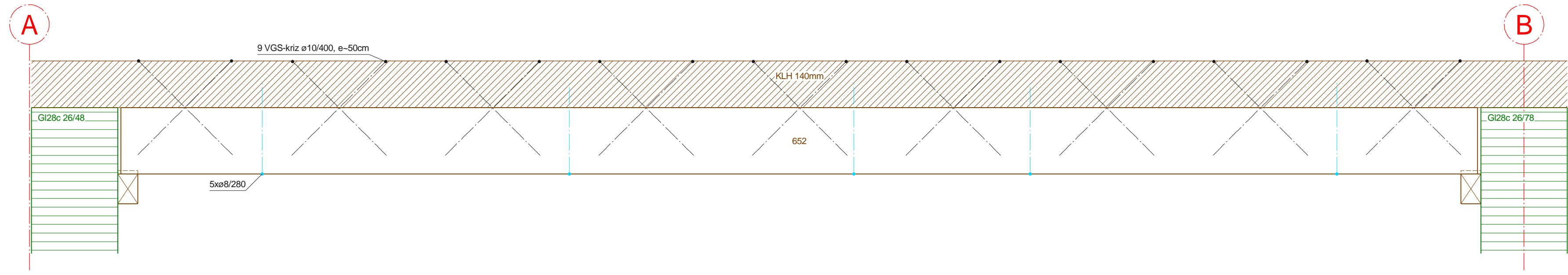
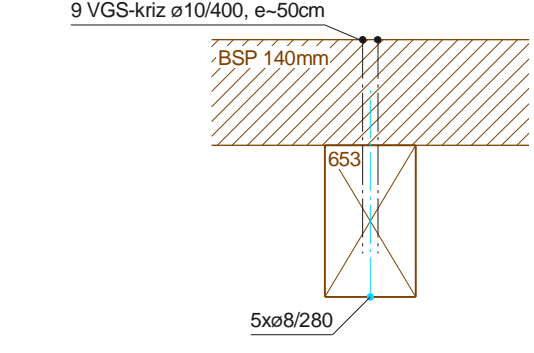
Detail 15 M 1:10
kotvení



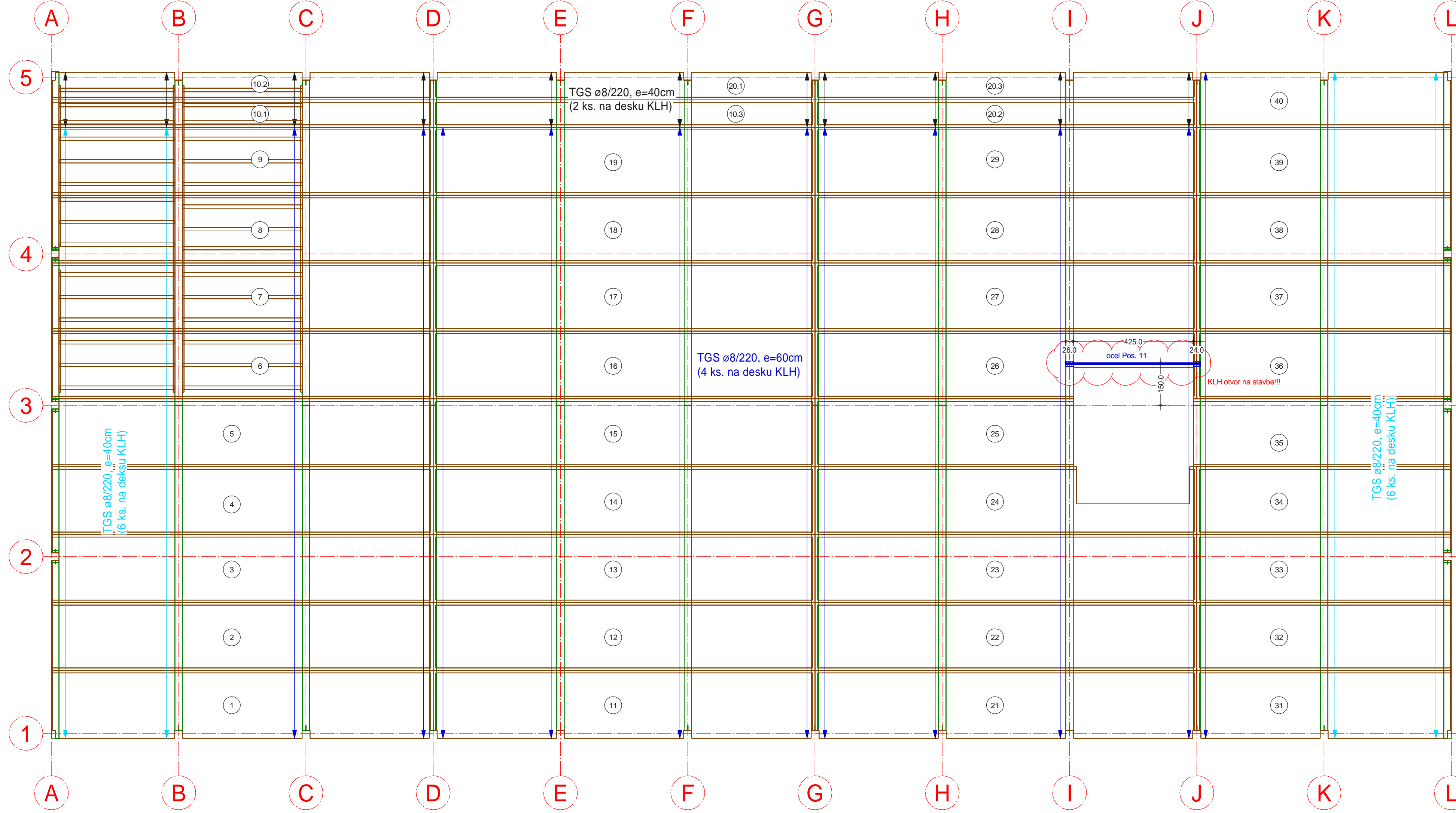
Detail 29 M 1:10
Zúzrení KLH prizemi



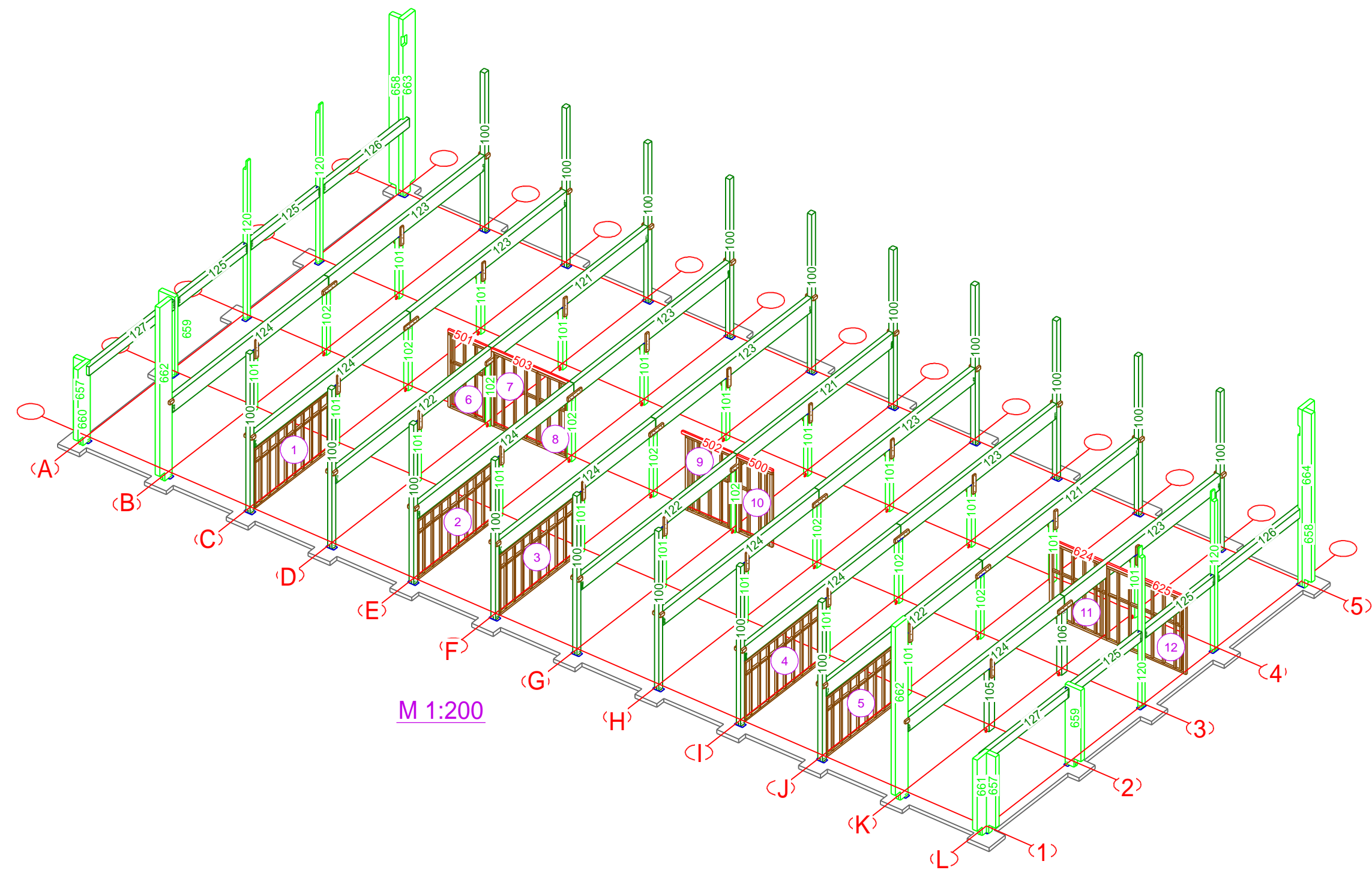
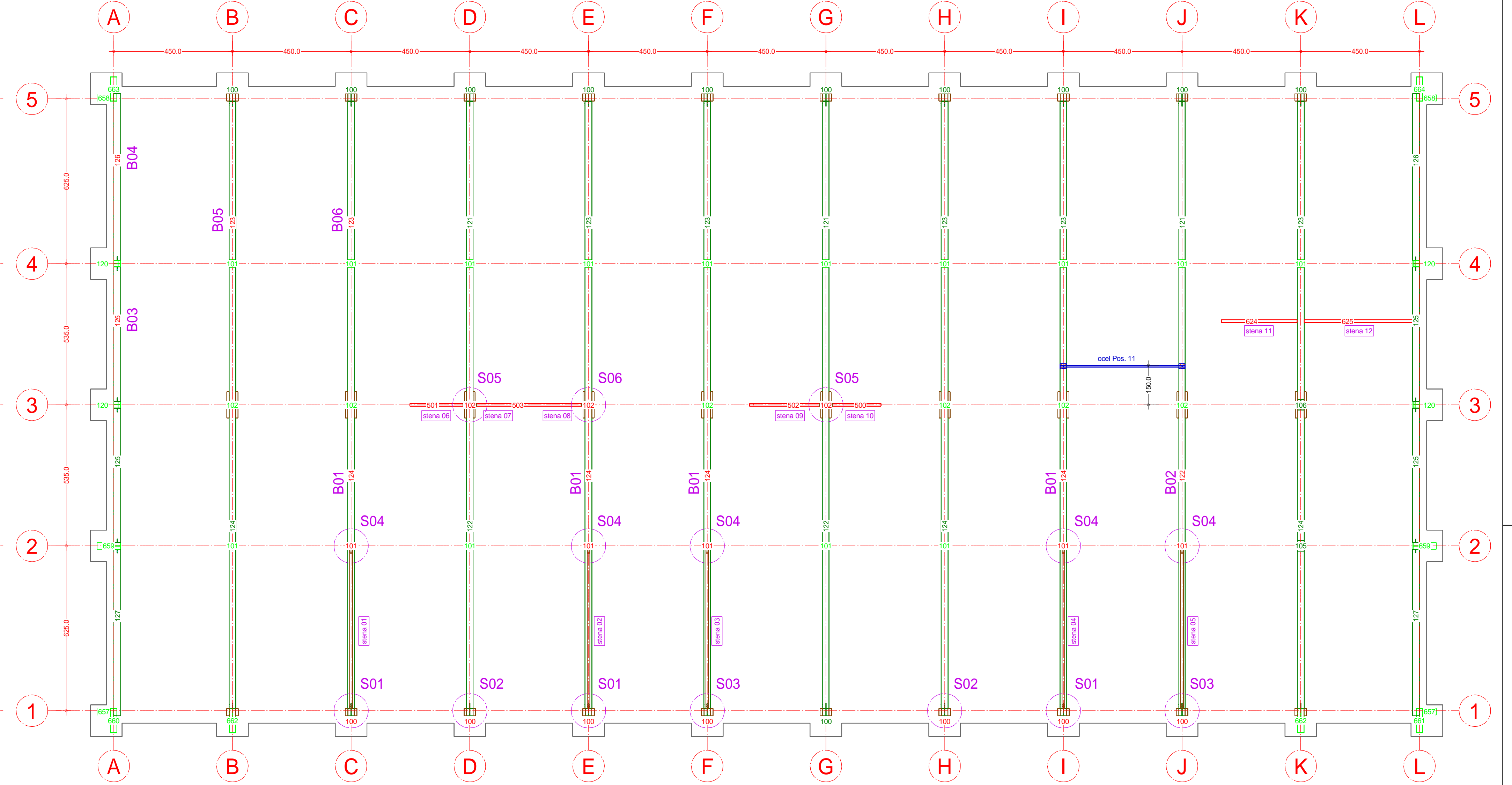
Detail 30 M 1:10
Zúzrení KLH prizemi



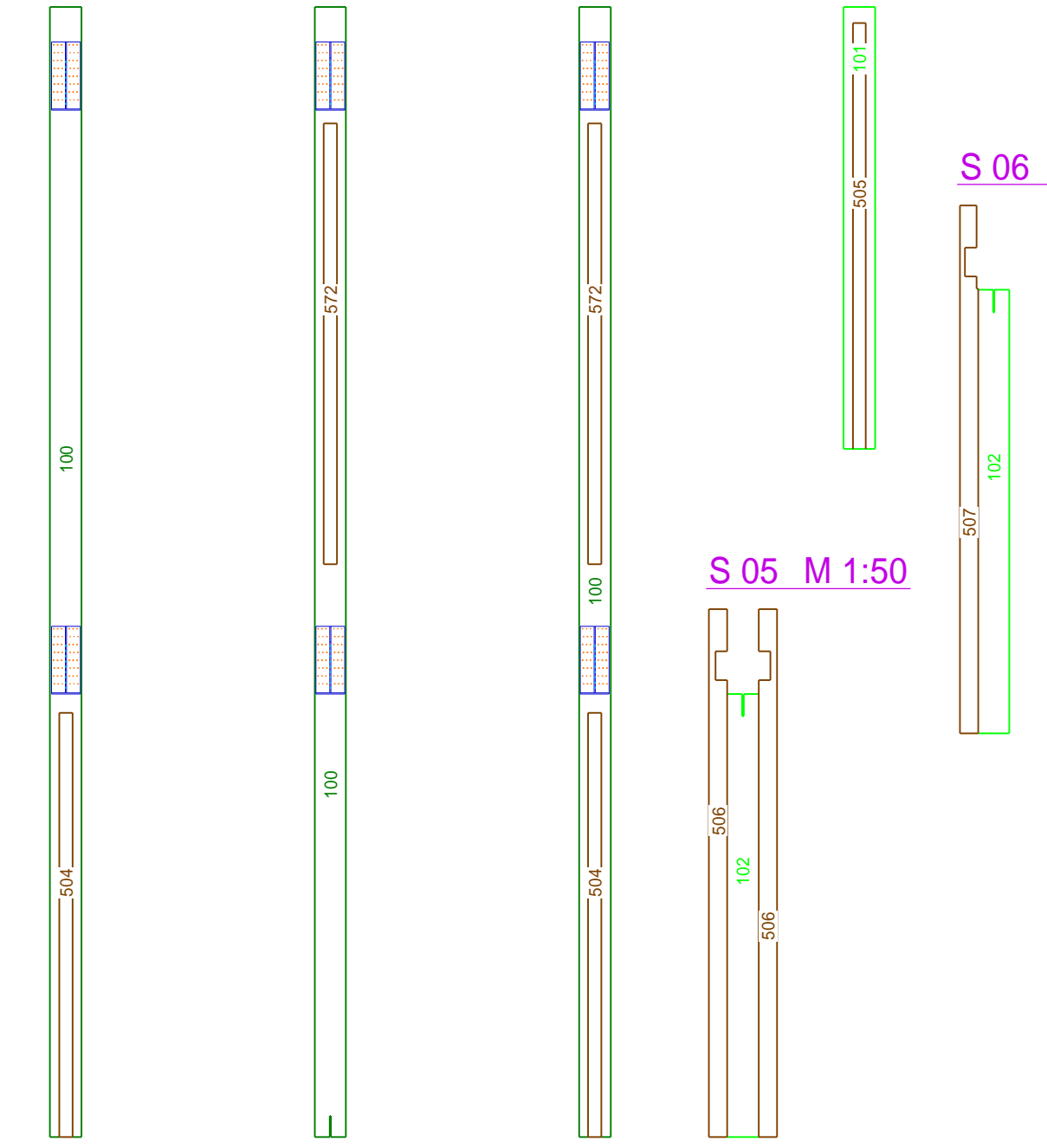
utuzeni KLH M 1:100



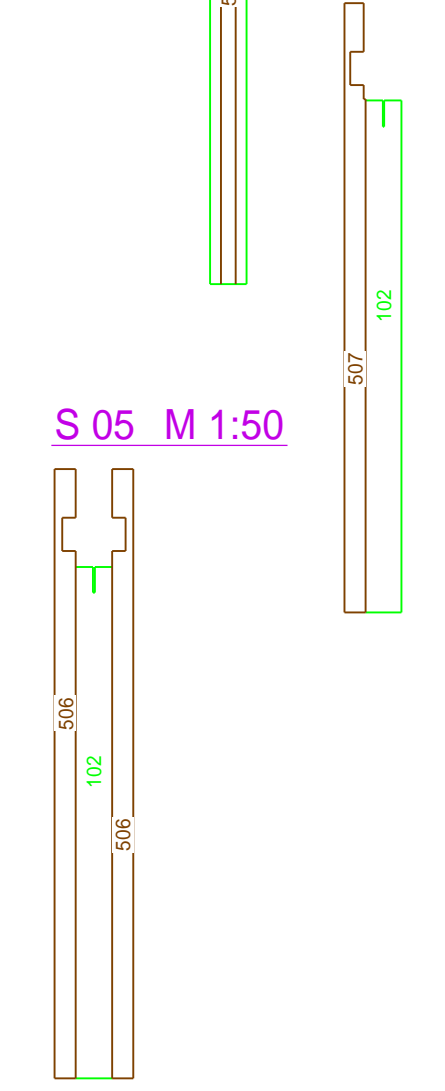
pudorys M 1:100



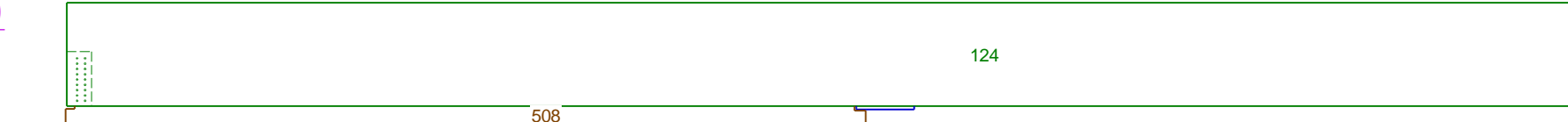
S 01 M 1:50 S 02 M 1:50 S 03 M 1:50 S 04 M 1:50



S 05 M 1:50



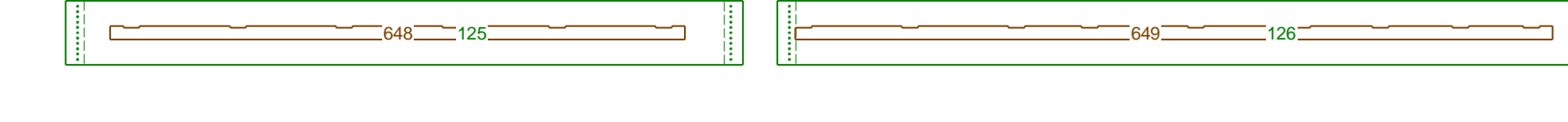
B 01 M 1:50



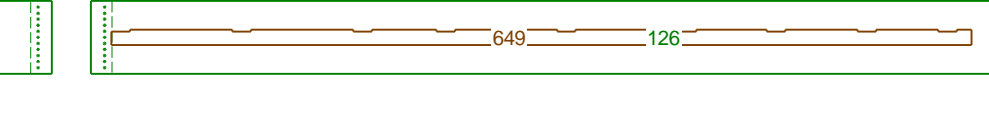
B 02 M 1:50



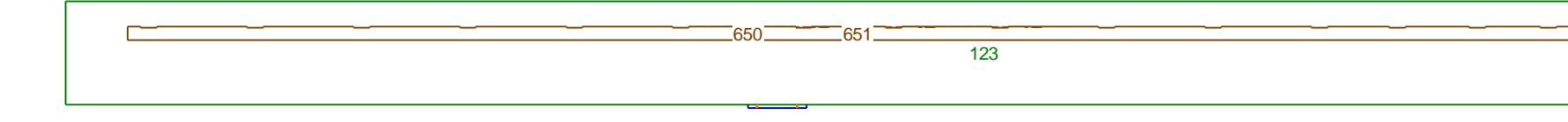
B 03 M 1:50



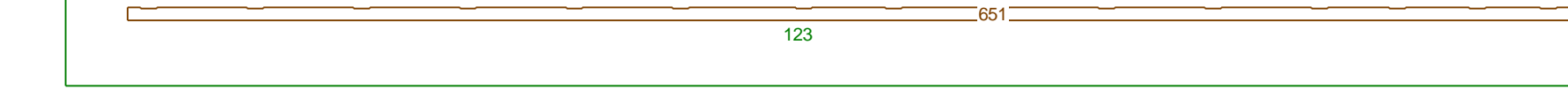
B 04 M 1:50



B 05 M 1:50



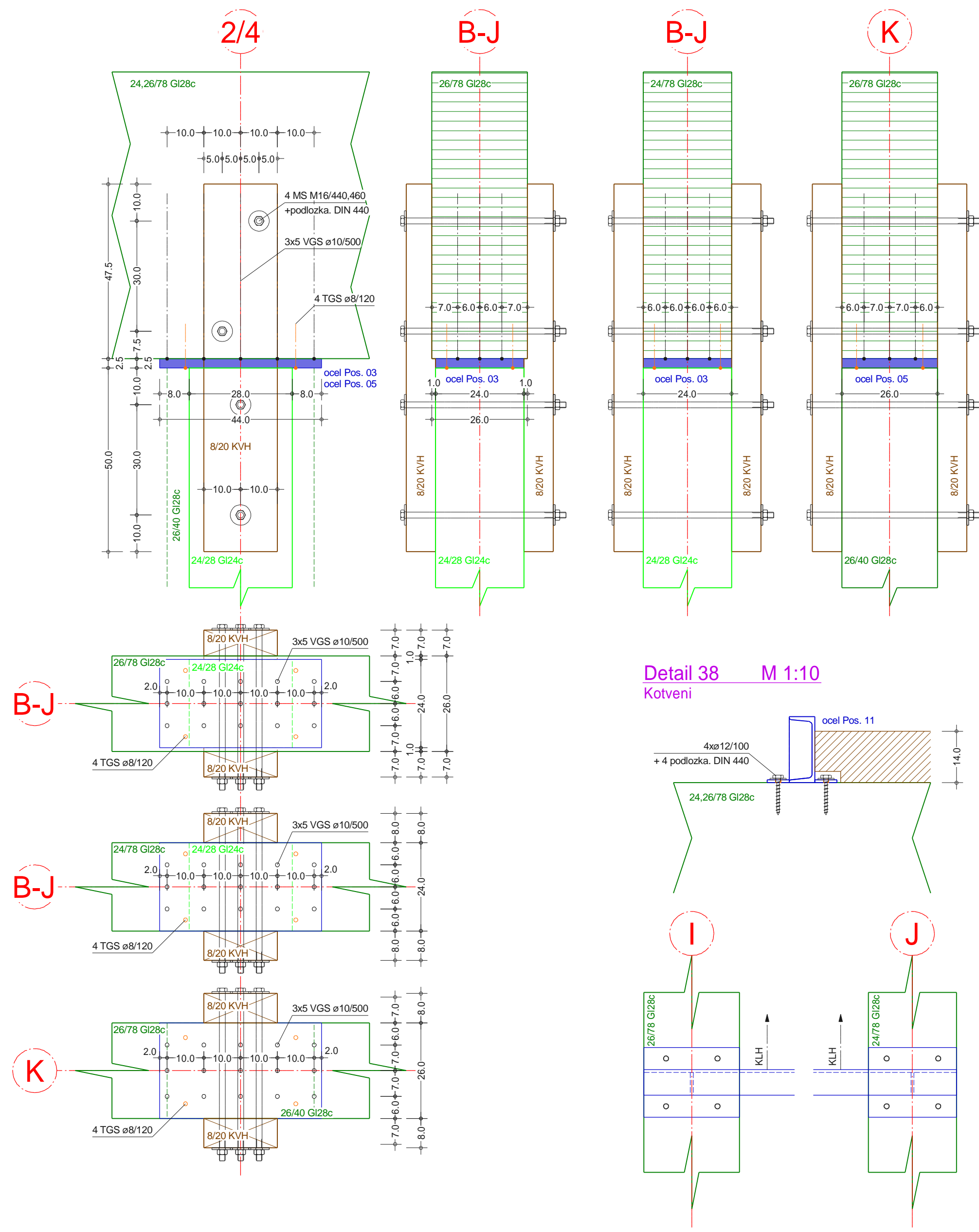
B 06 M 1:50



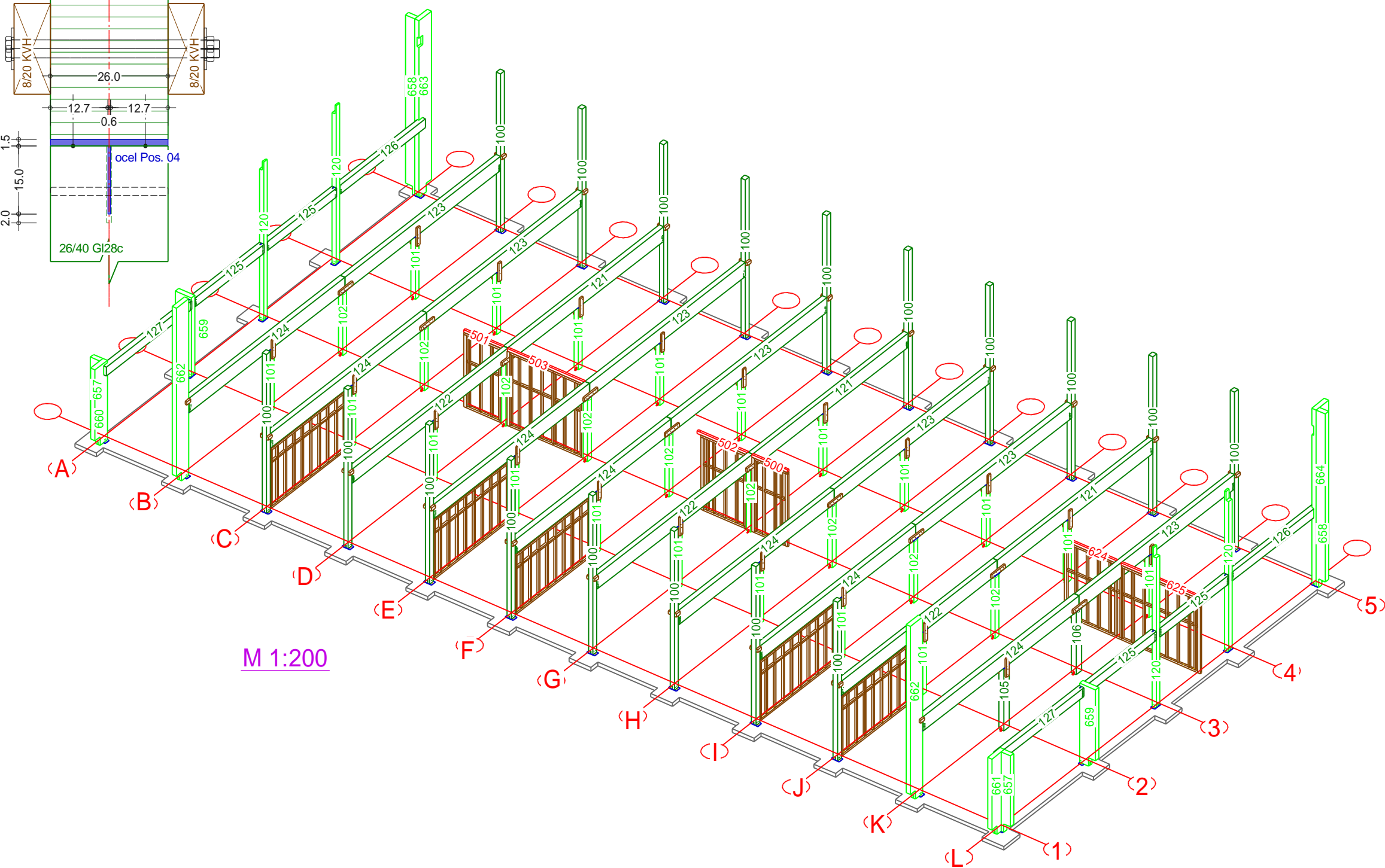
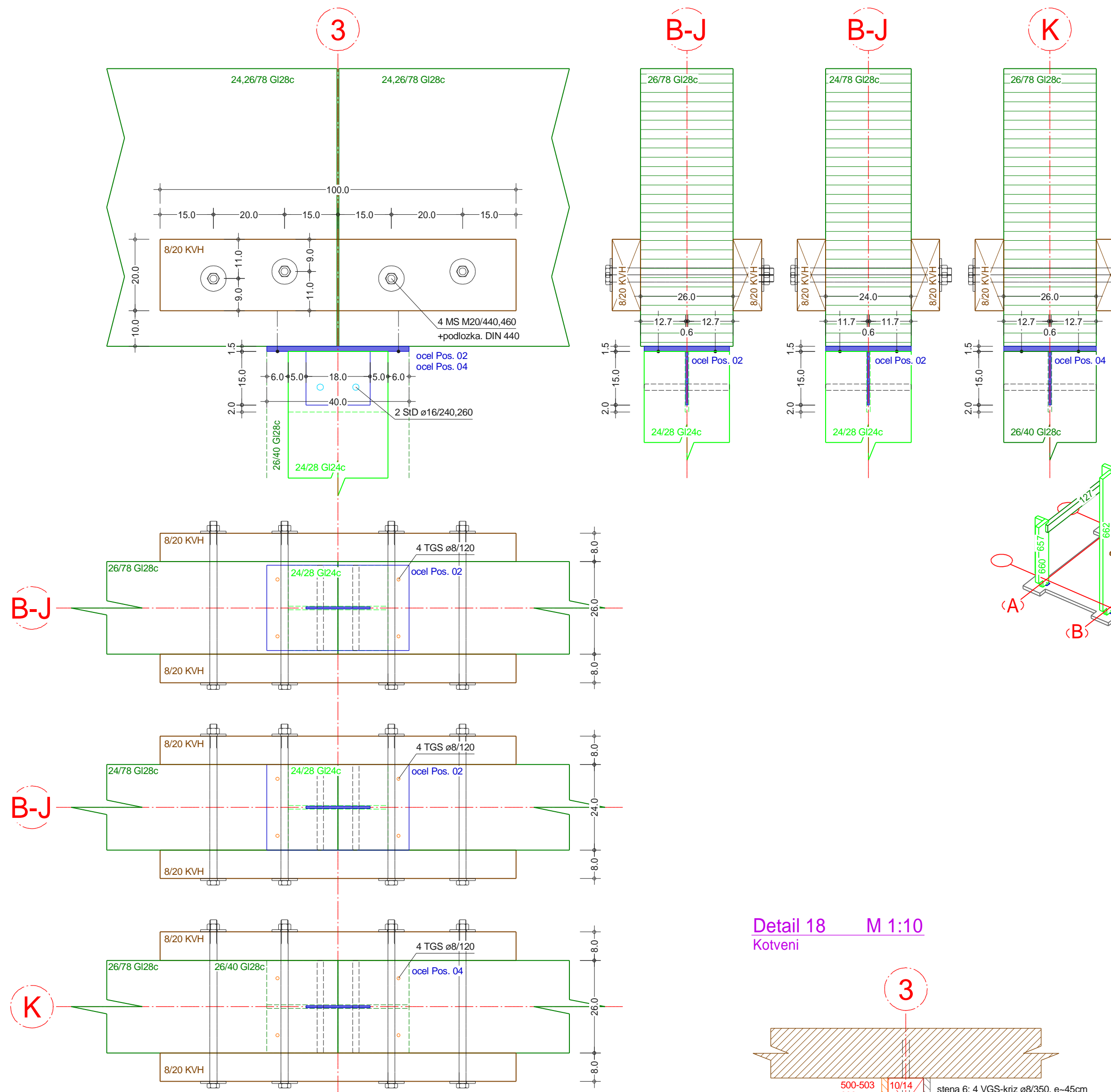
ÄNDERUNG			
A	-	-	-
B	-	-	-
C	-	-	-
D	-	-	-

Graf-Holztechnik GmbH			
Industriestrasse 1 A-3580 Horn	Tel: 029624121-0 Fax: 029624121-6060	Internet: www.graf-holztechnik.at	E-mail: office@graf-holztechnik.at
Plantyp	PROVADECI DOK.	M 1:100, 1:50, 1:10	
Planinhalt	montazni plan		
Bauvorhaben	CTT 1 Jihlava	Kst: 50/3302	
Bauherr	Syner Morava a.s.		
Gez.	ops	Bezt.	swd
Gepr.		Datum	29.10.2012
		Plannummer	50/688/16

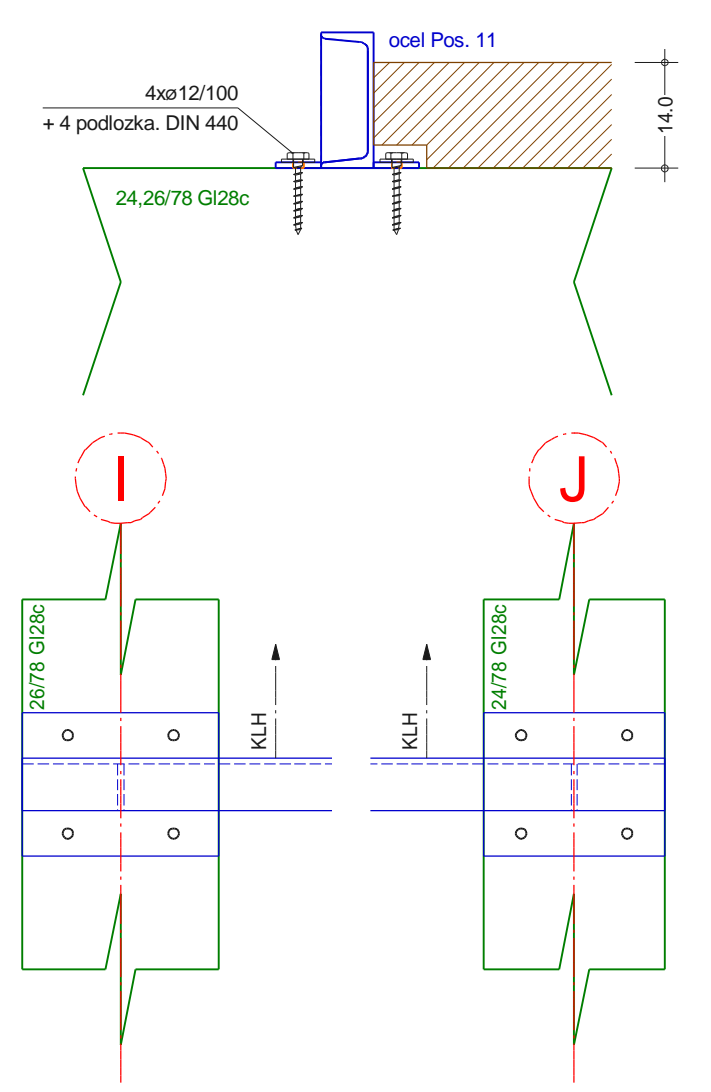
Detail 07 M 1:10
Kotveni



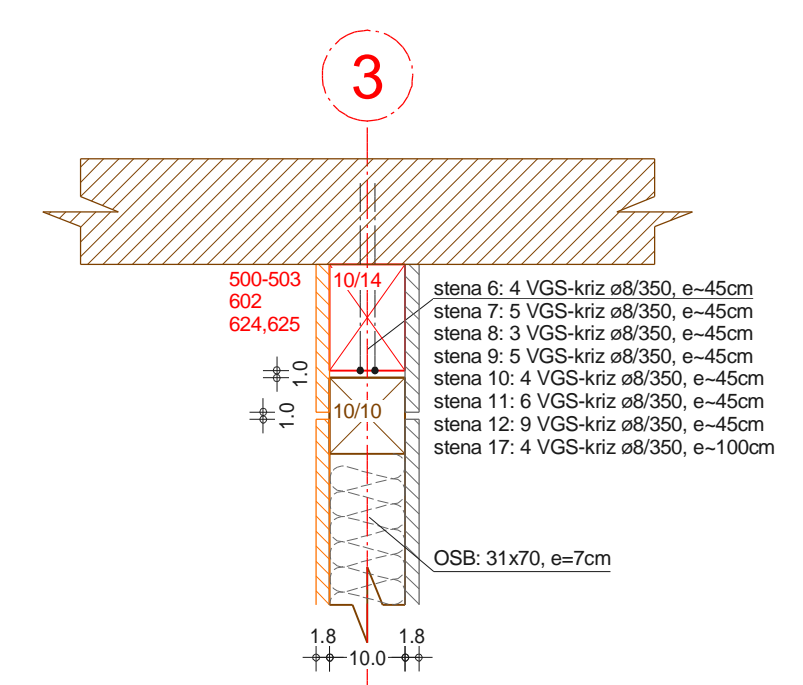
Detail 08 M 1:10
Kotveni



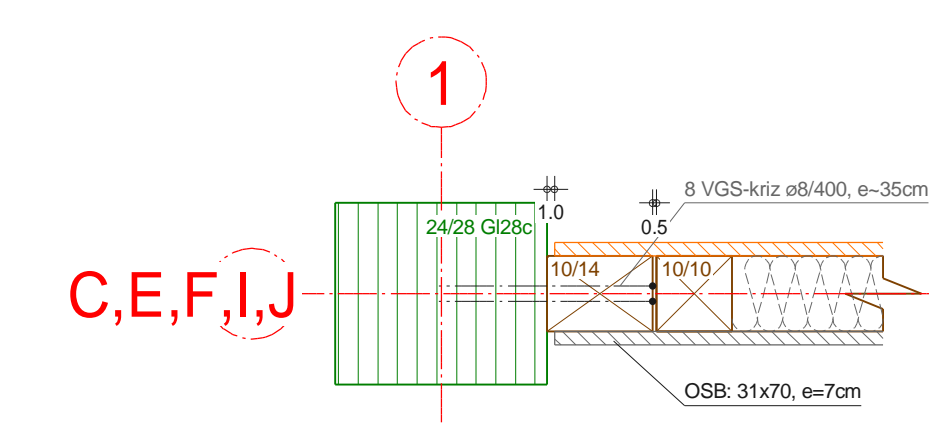
Detail 38 M 1:10
Kotveni



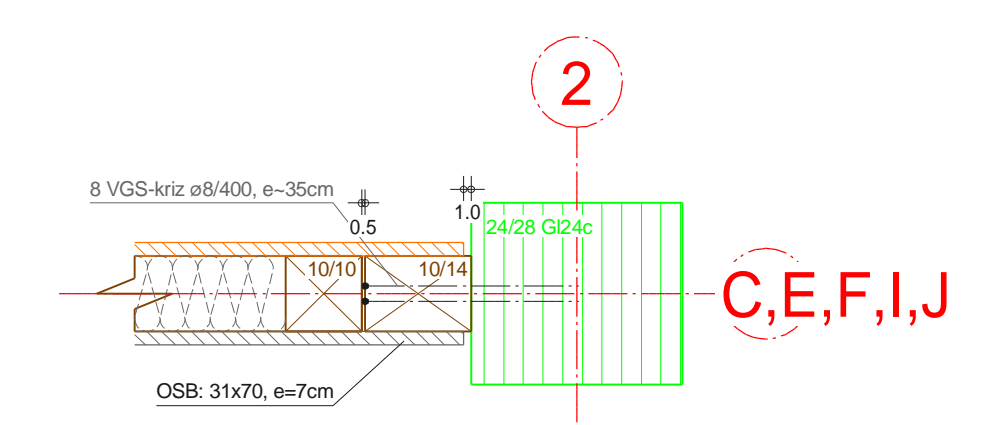
Detail 18 M 1:10
Kotveni



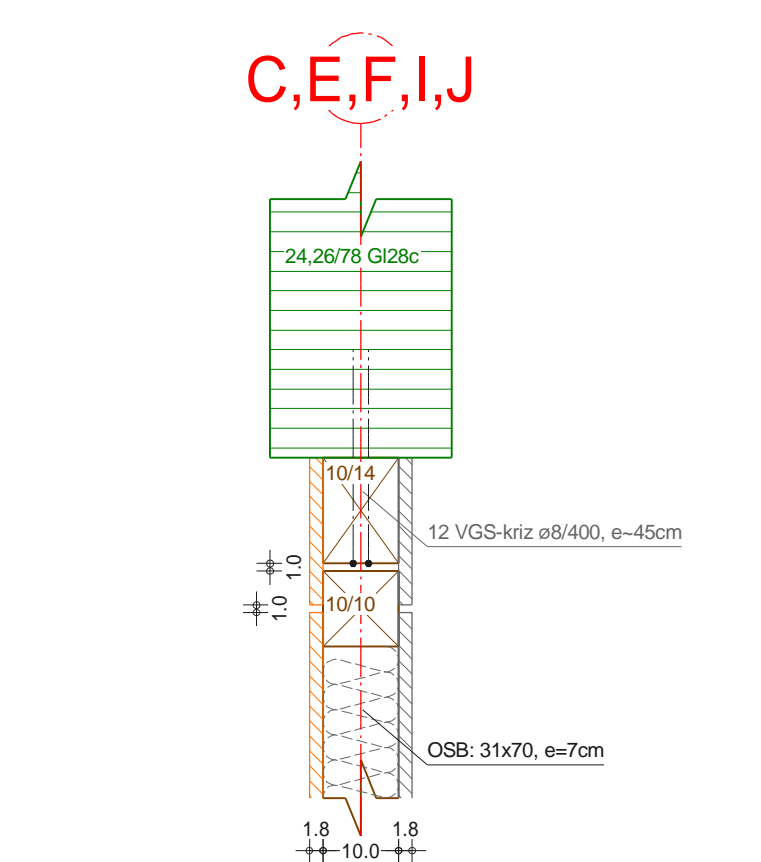
Detail 19 M 1:10
Kotveni



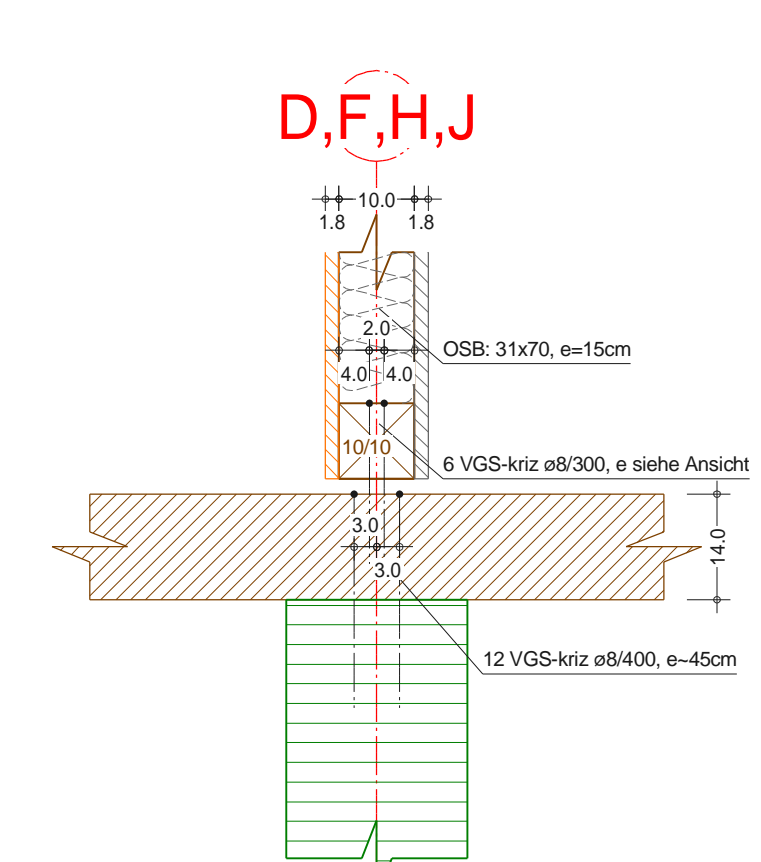
Detail 20 M 1:10
Kotveni



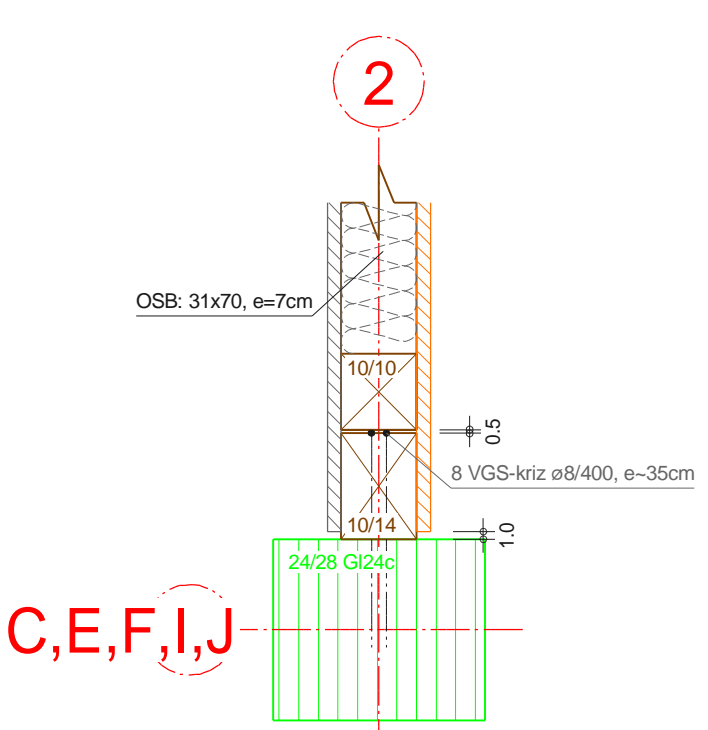
Detail 17 M 1:10
Kotveni



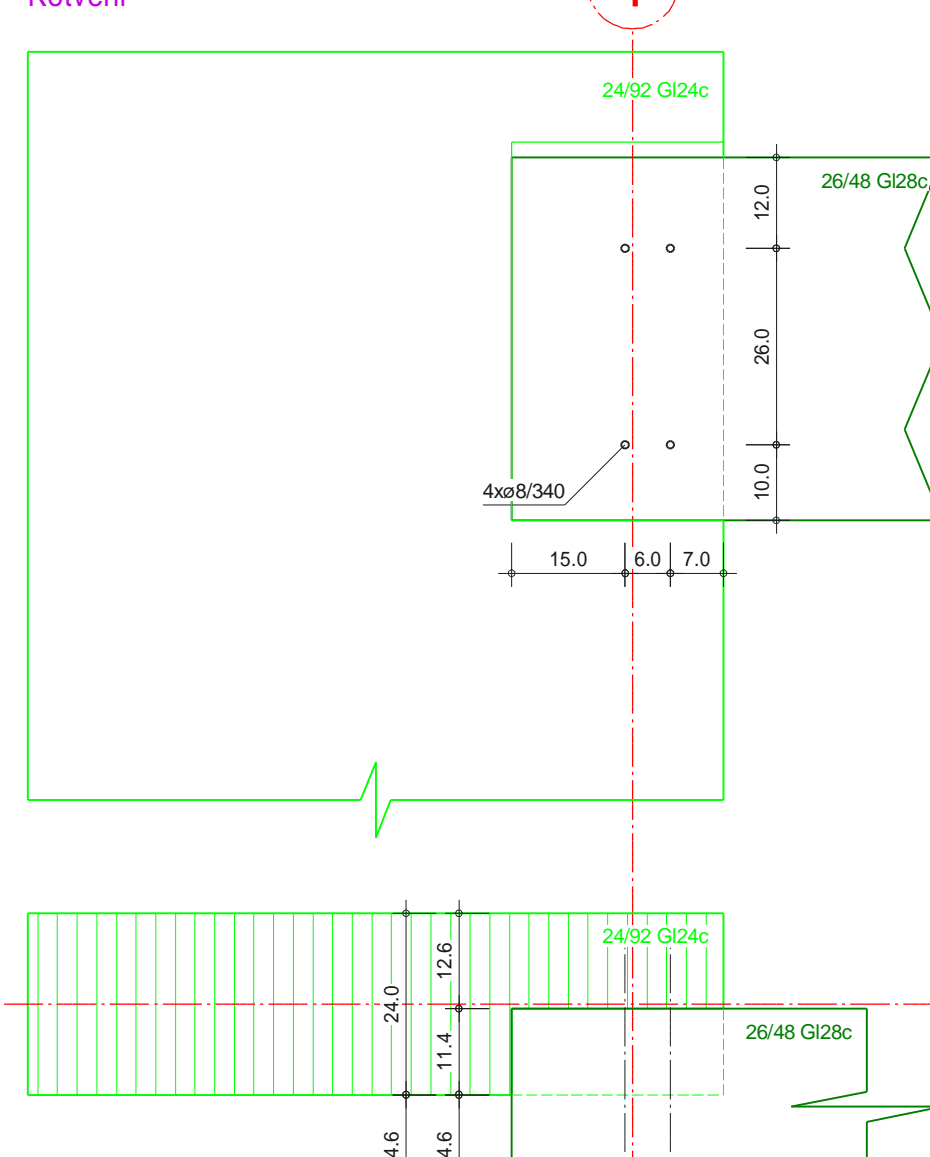
Detail 22 M 1:10
Kotveni



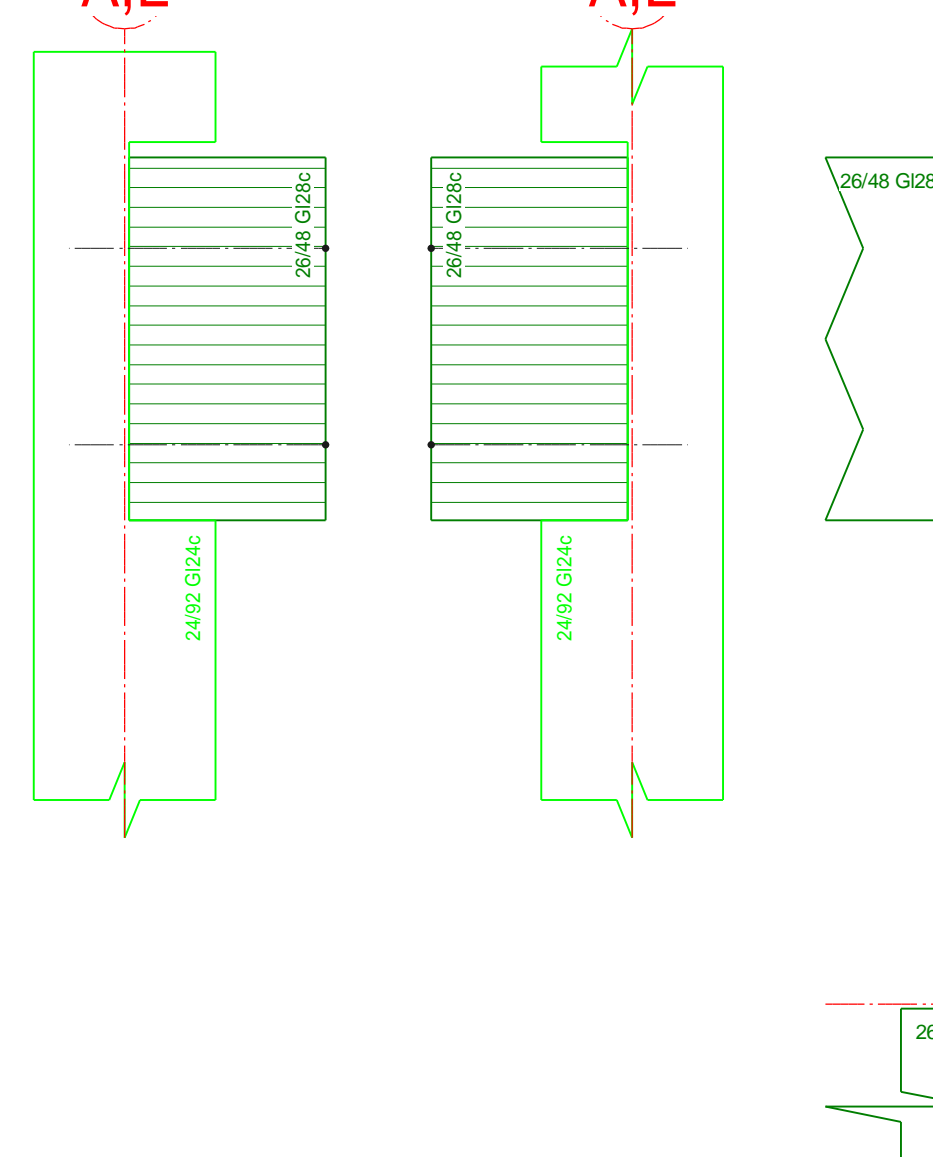
Detail 21 M 1:10
Kotveni



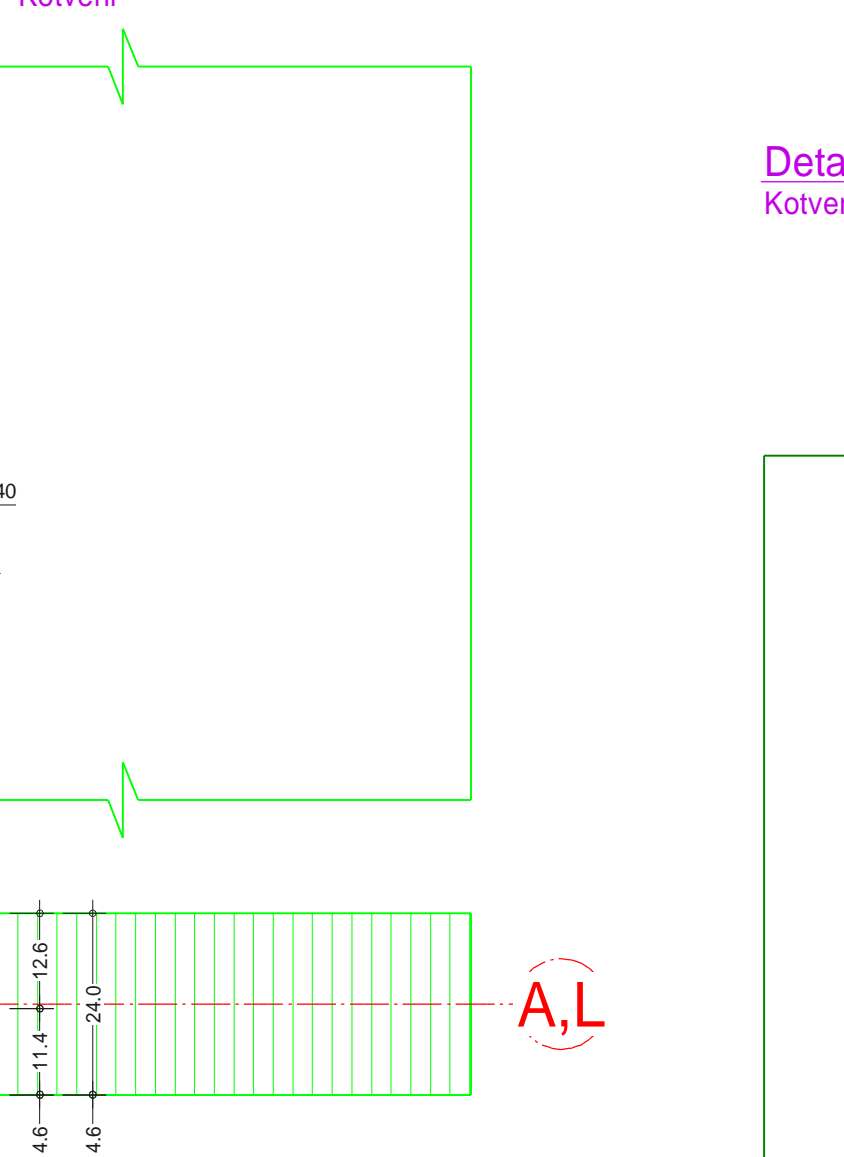
Detail 32 M 1:10
Kotveni



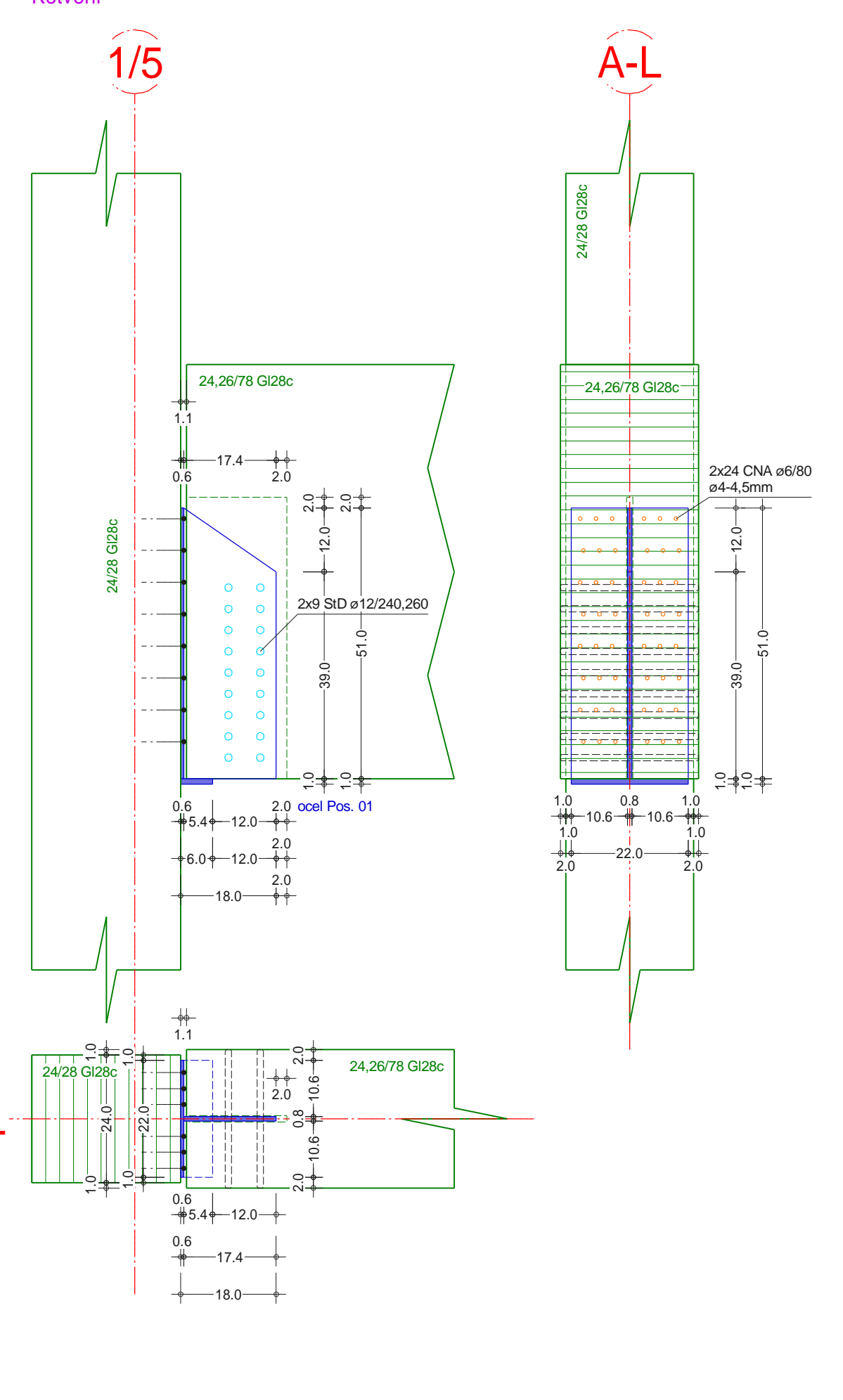
Detail 33 M 1:10
Kotveni



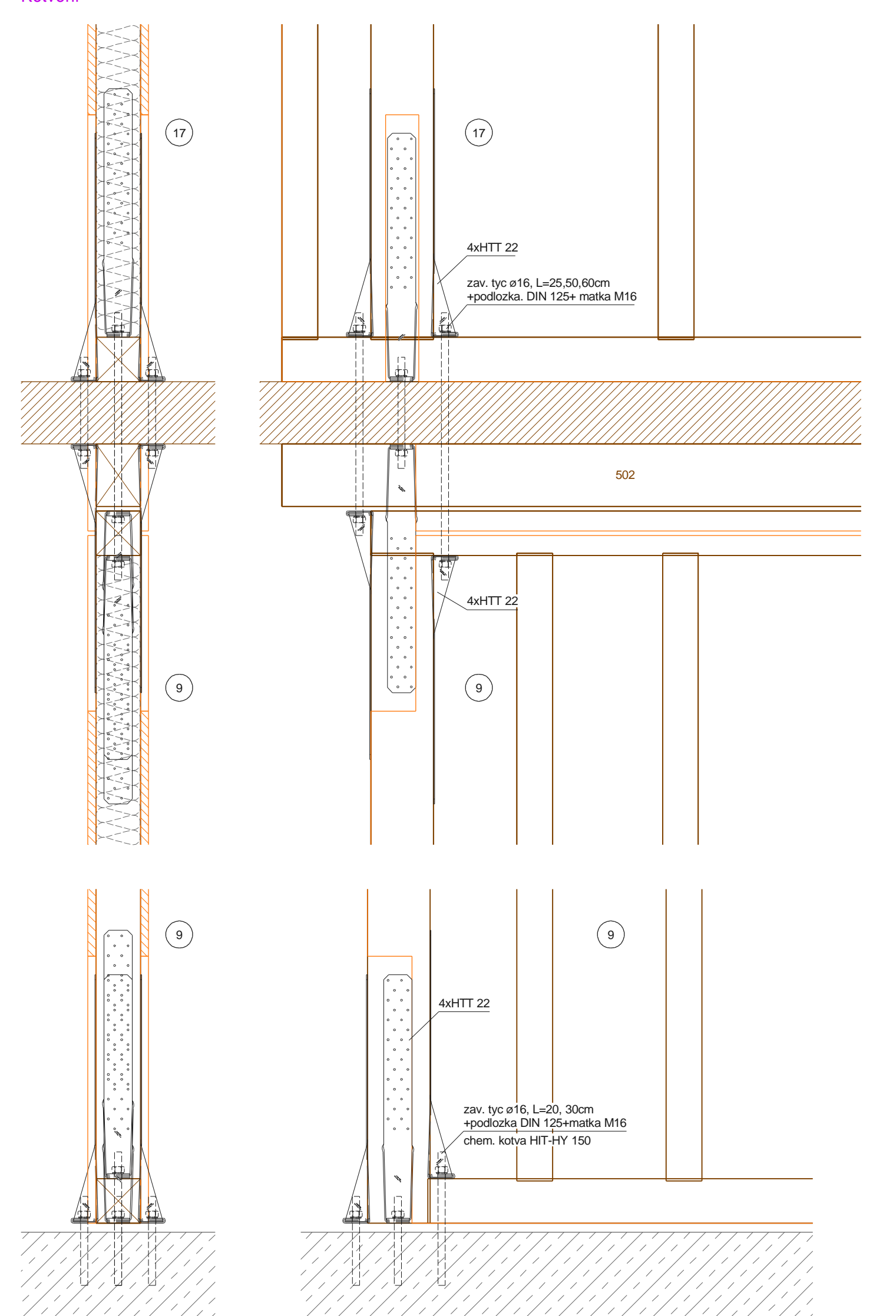
Detail 33 M 1:10
Kotveni



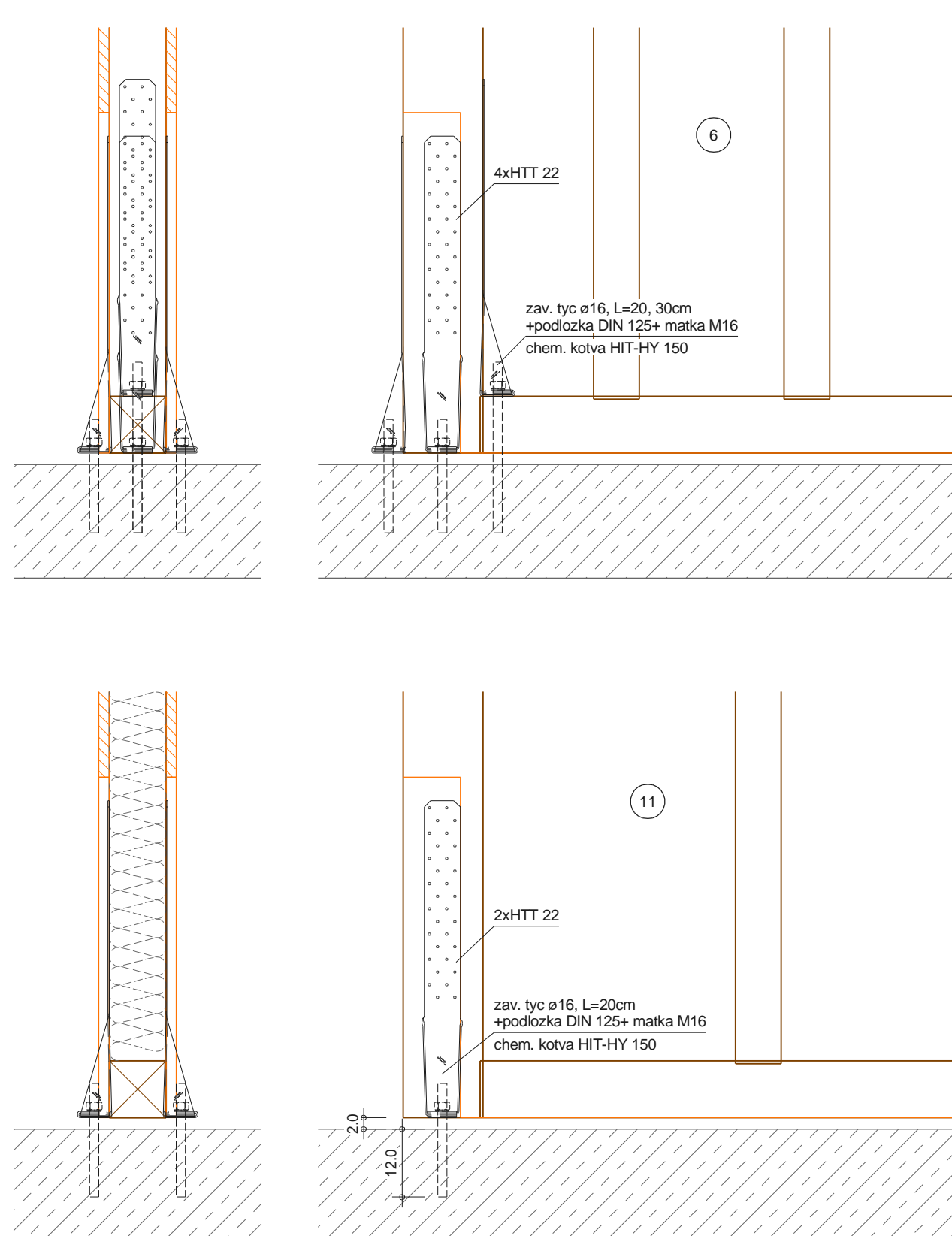
Detail 14 M 1:10
Kotveni



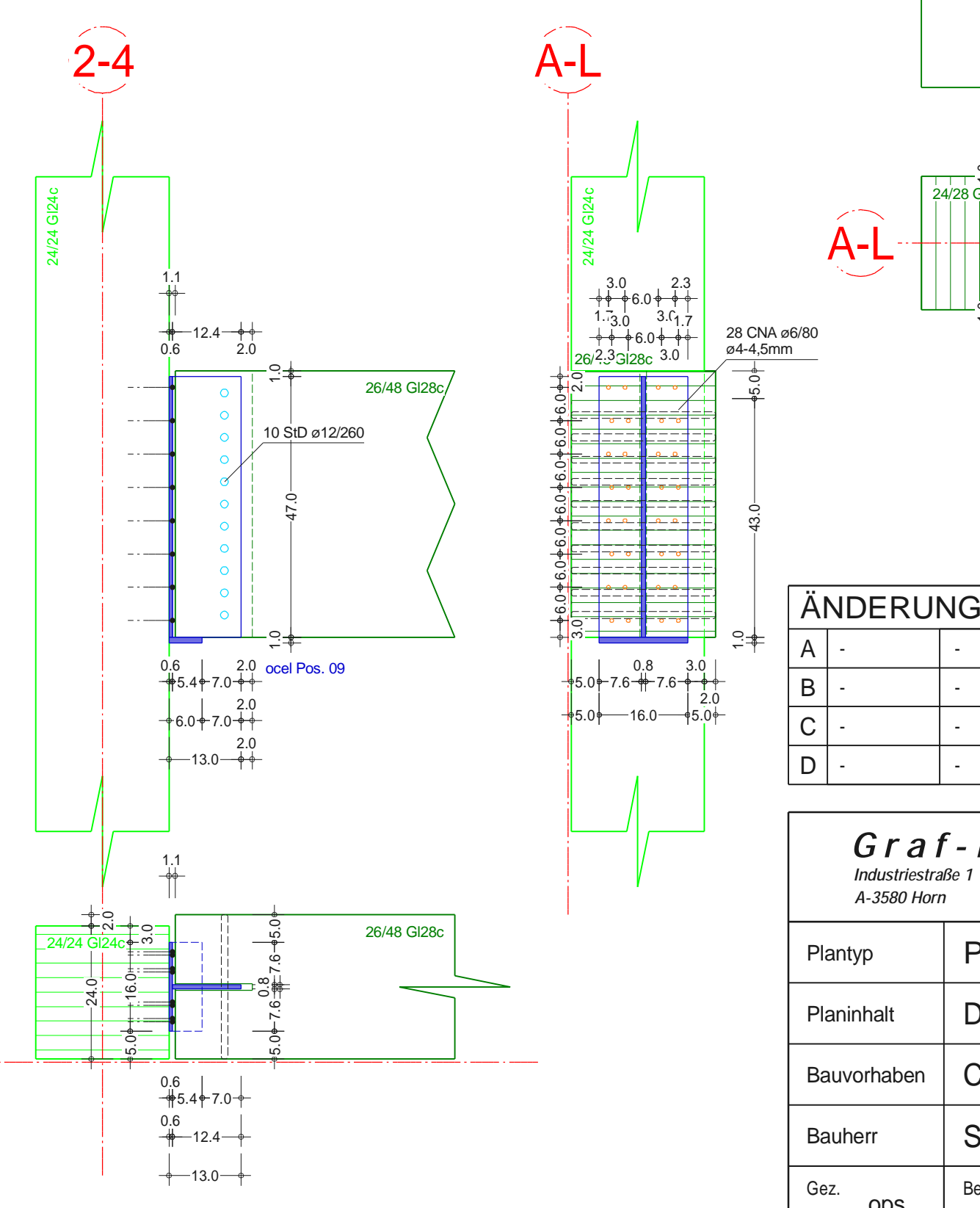
Detail 27 M 1:10
Kotveni



Detail 28 M 1:10
Kotveni



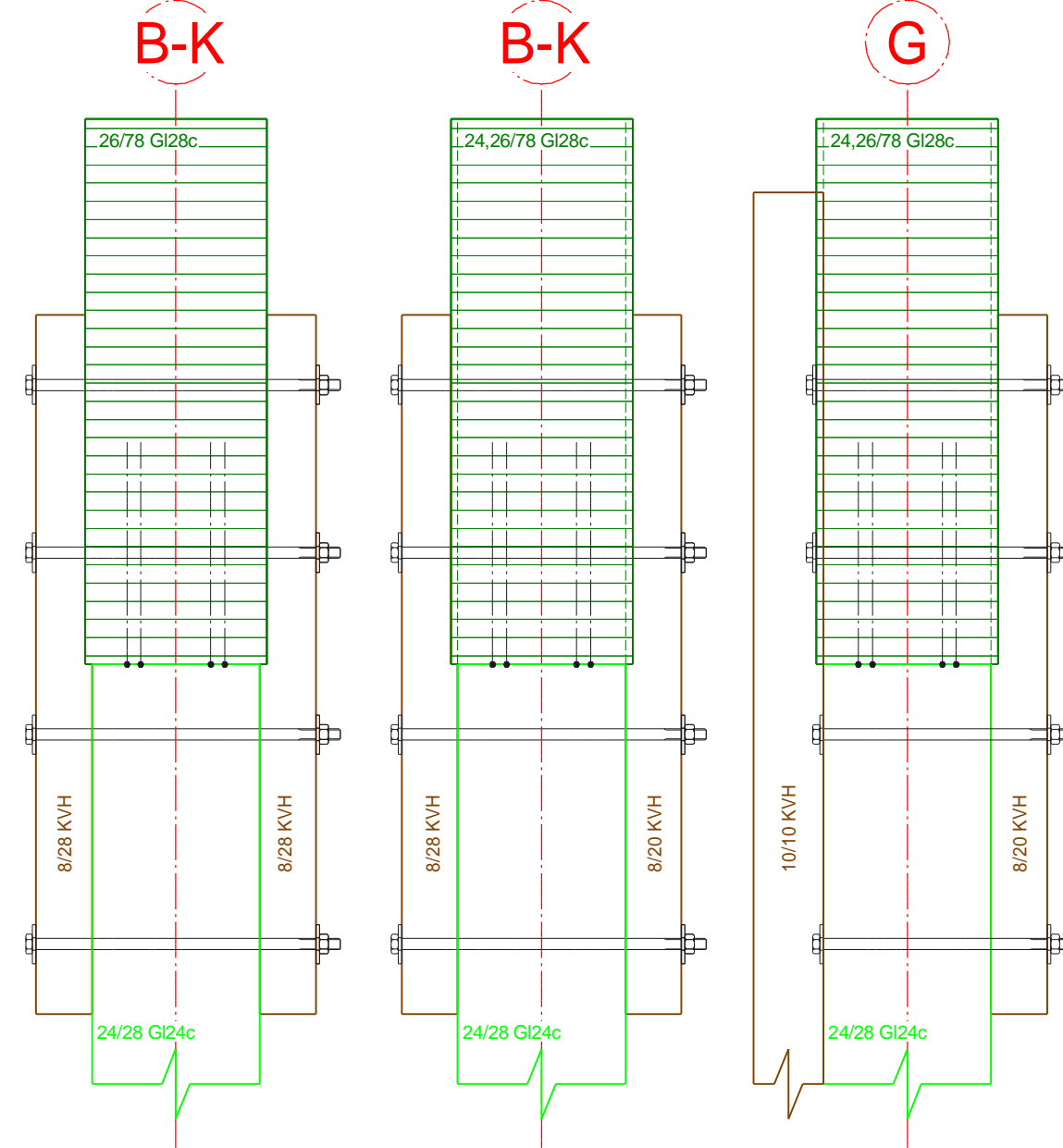
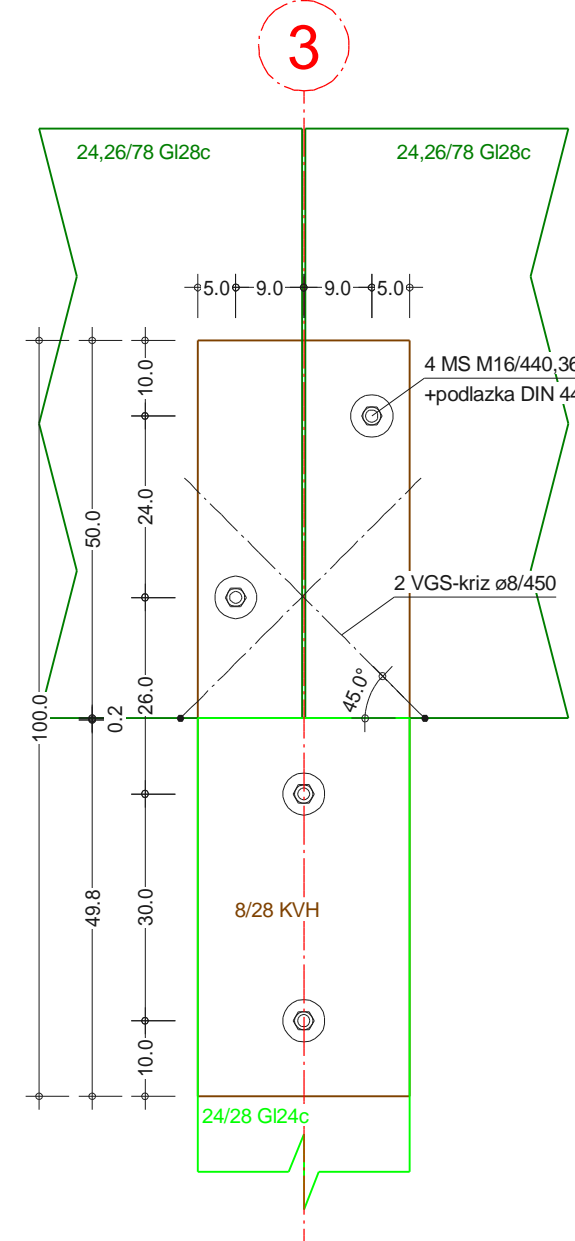
Detail 09 M 1:10
Kotveni



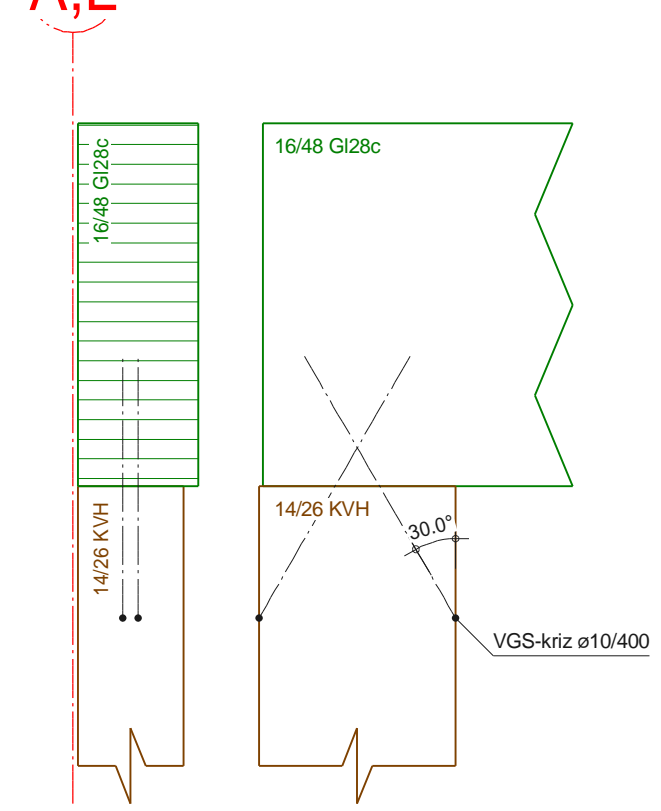
ÄNDERUNG			
A	-	-	-
B	-	-	-
C	-	-	-
D	-	-	-

Graf-Holztechnik GmbH Industriestraße 1 Tel: 02982/4121-0 Internet: www.graf-holztechnik.at A-3580 Horn Fax: 02982/4121-8060 E-mail: office@graf-holztechnik.at		
Plantyp	PROVADECI DOK.	M 1:10, 1:200
Planinhalt	Detail prizemi	
Bauvorhaben	CTT 1 Jihlava	Kst: 50/3302
Bauherr	Syner Morava a.s.	
Gez.	ops	Bearb. swo
		Gepr.
		Datum
		29.10.2012
		Plannummer
		50/688/17

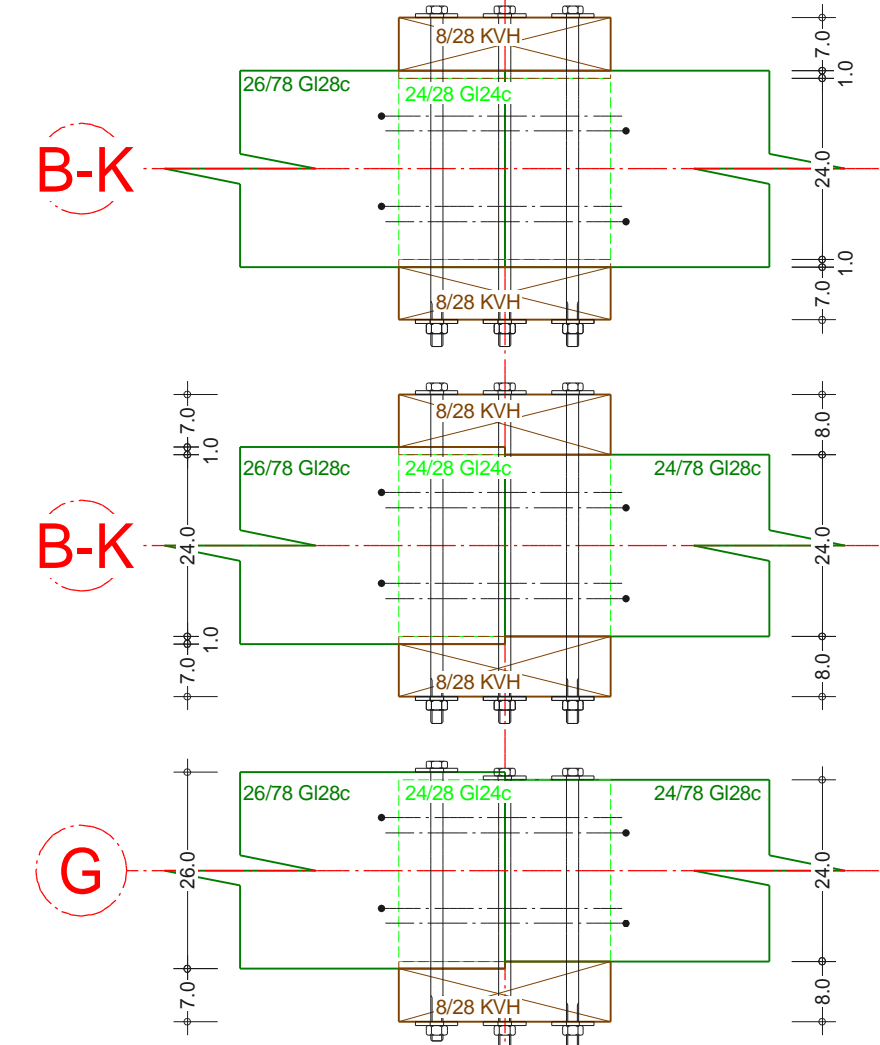
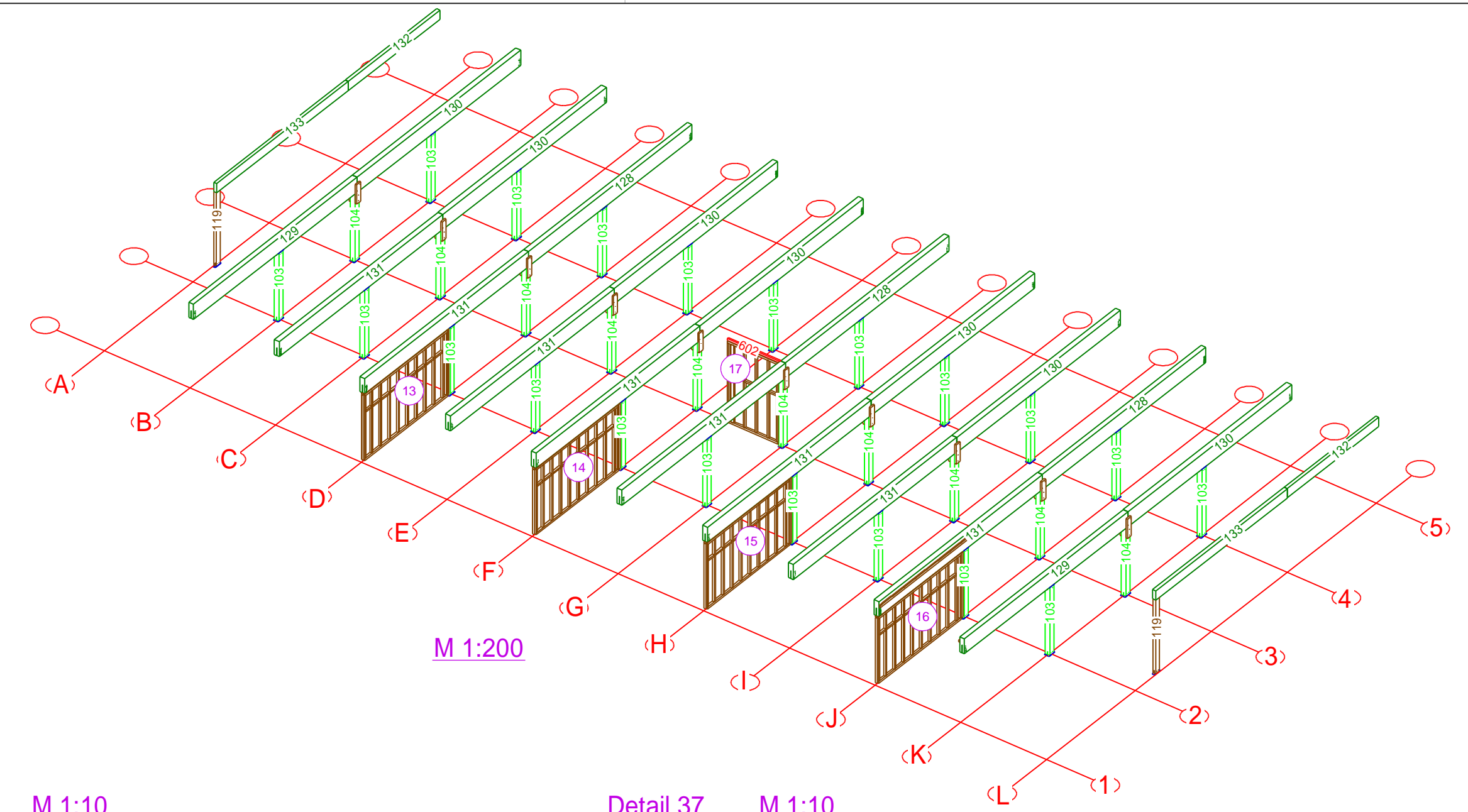
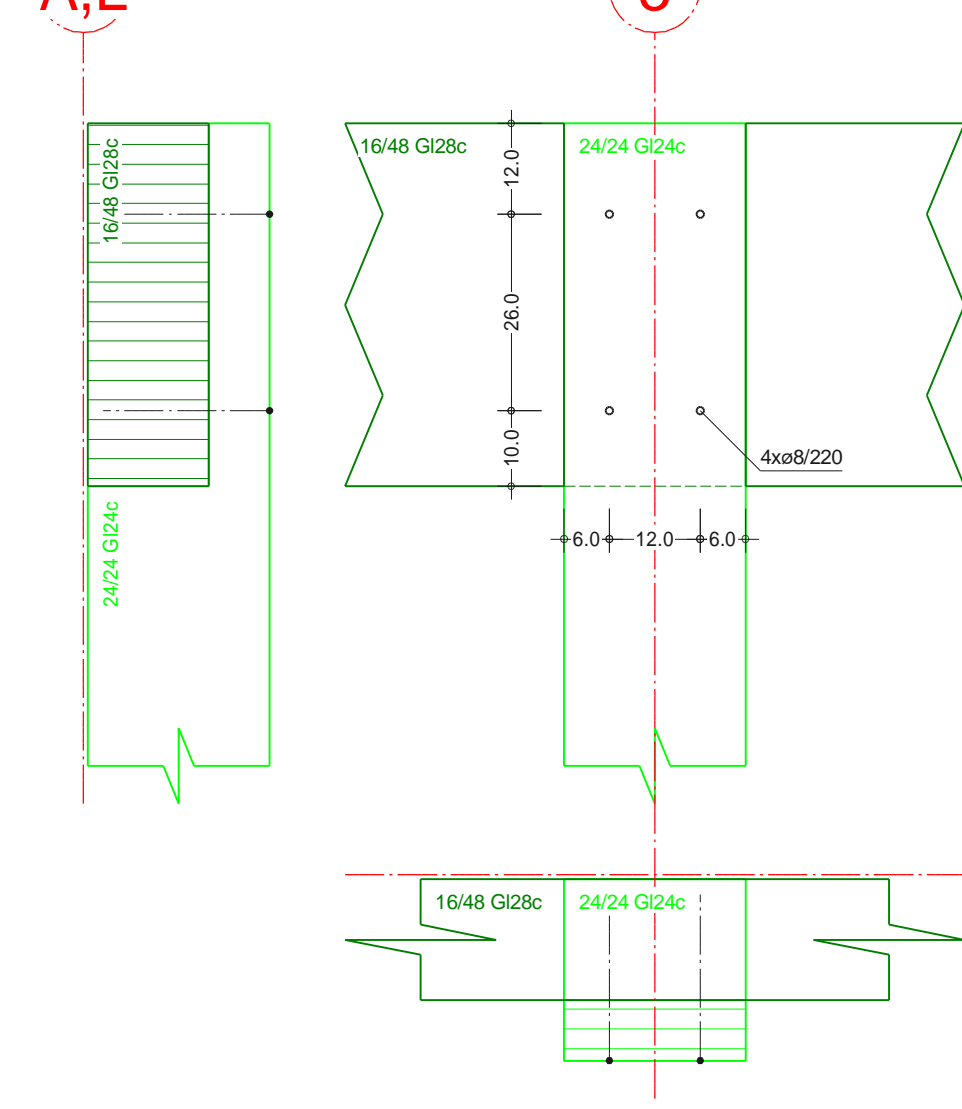
Detail 13 M 1:10
Kotveni



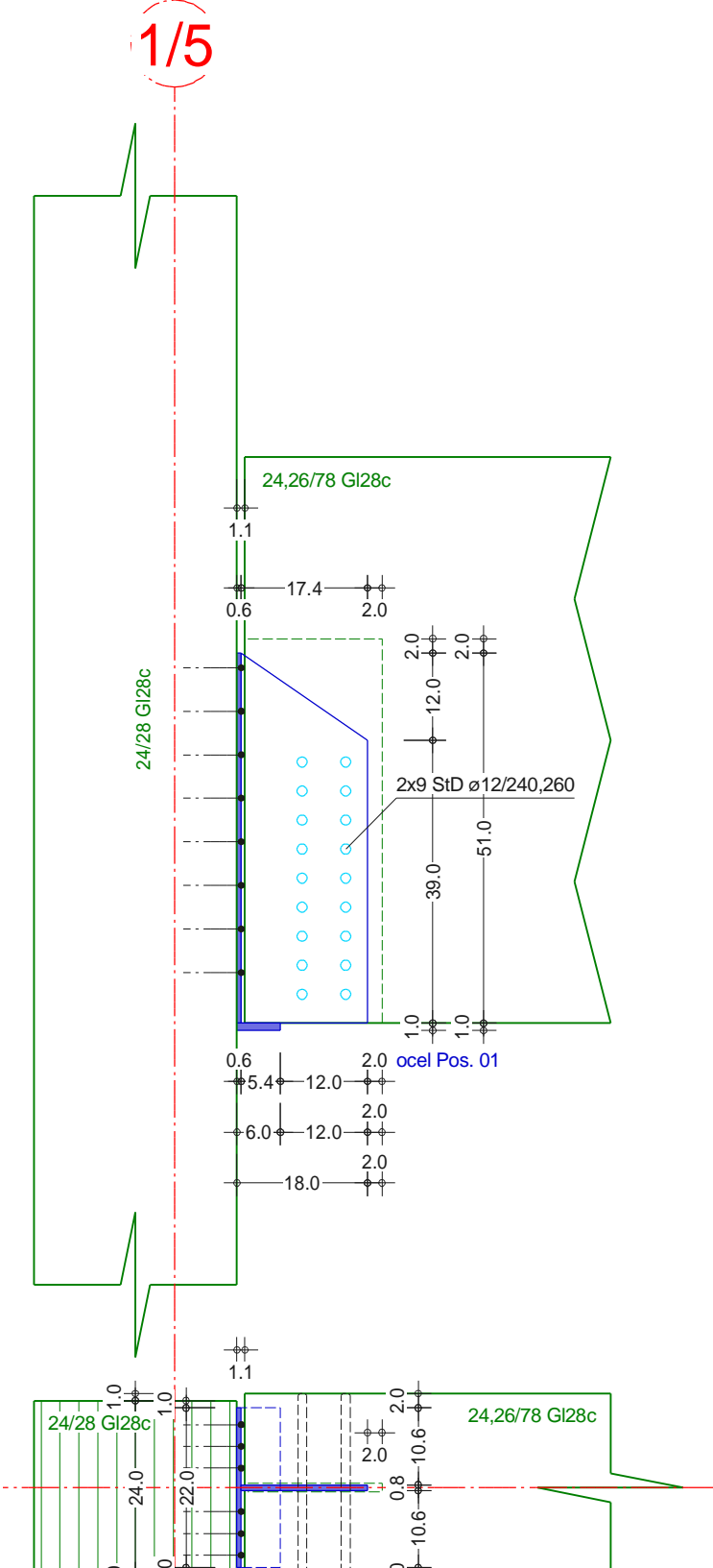
Detail 34 M 1:10
Kotveni



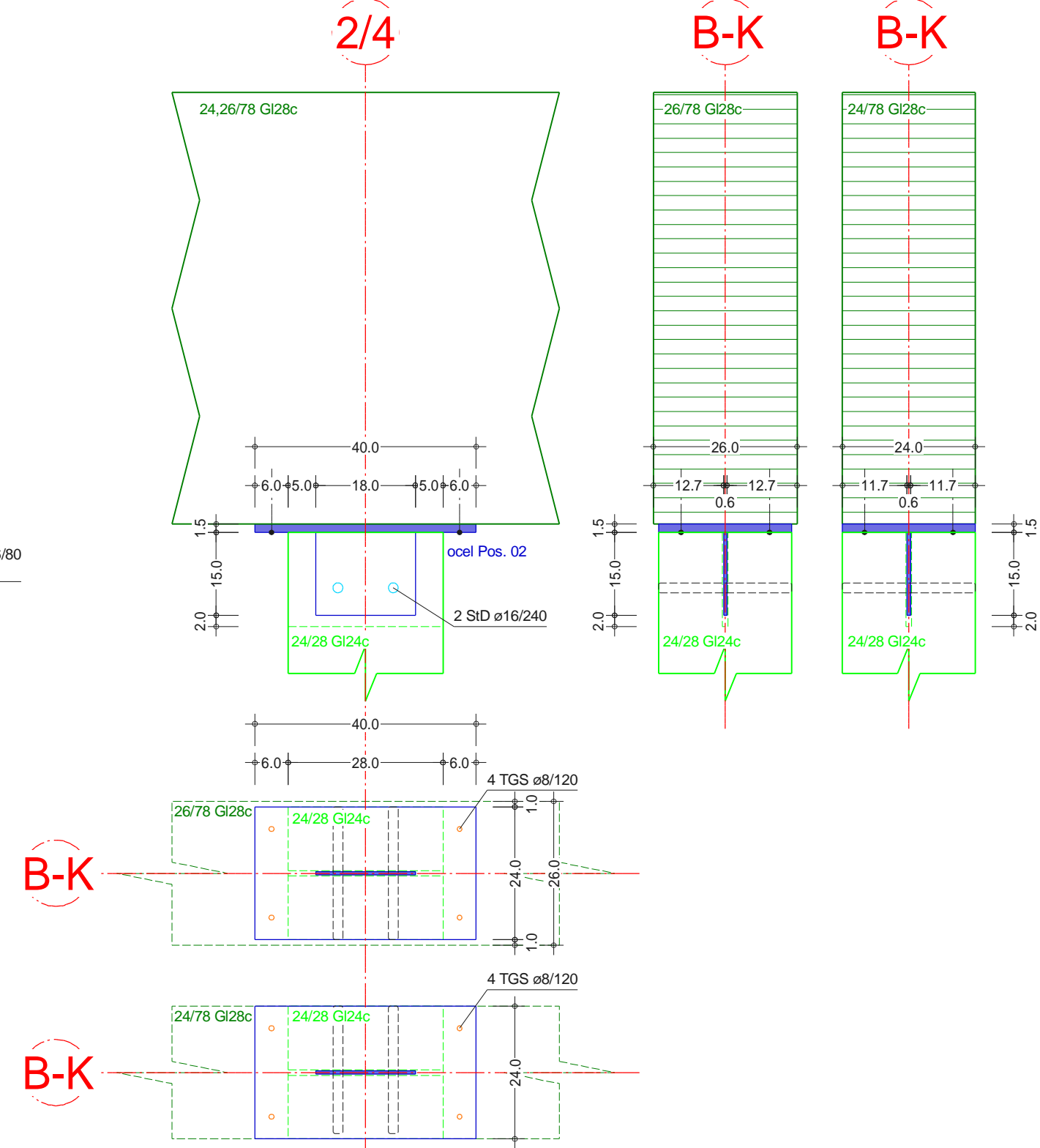
Detail 35 M 1:10
Kotveni



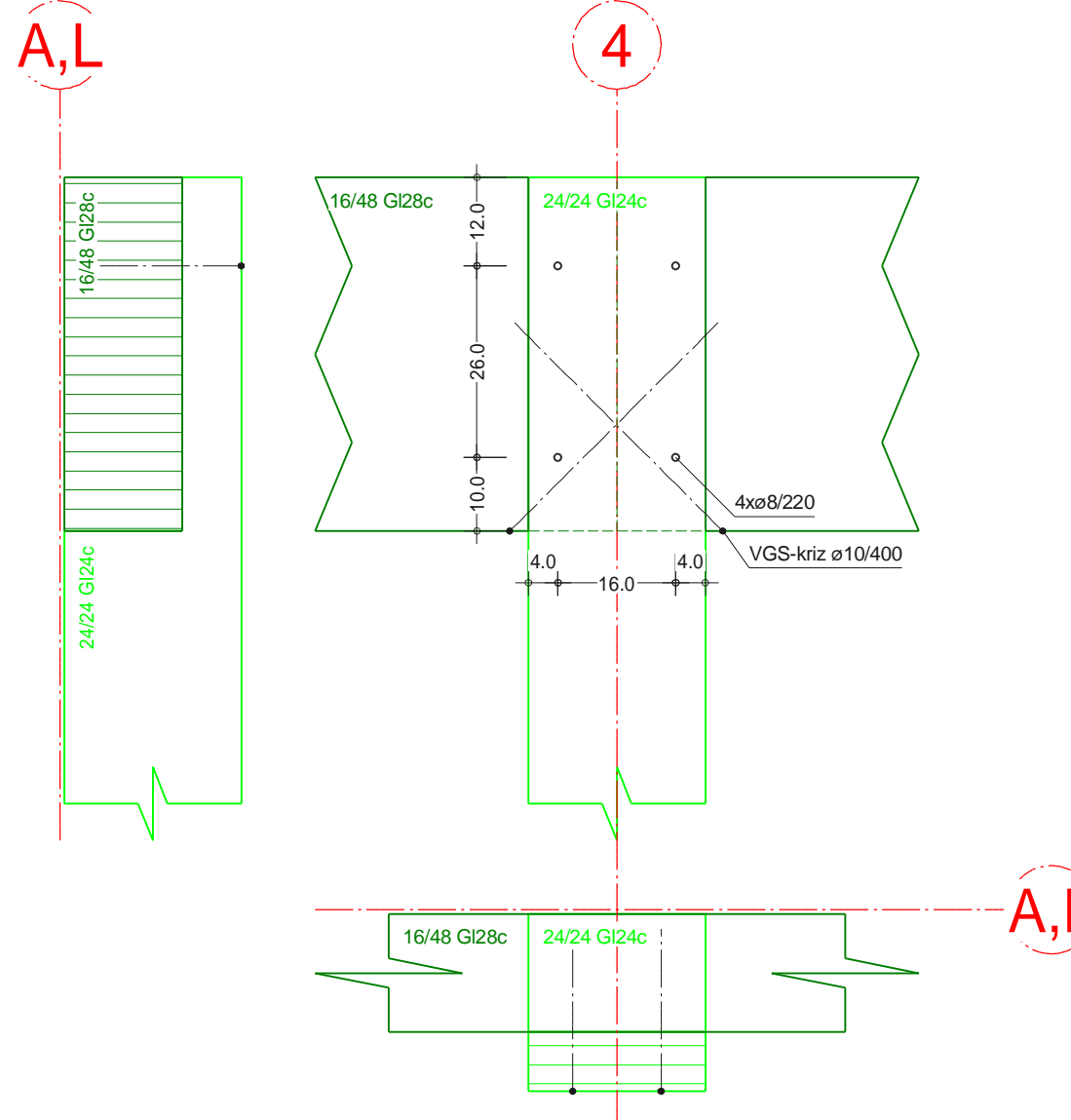
Detail 14 M 1:10
Kotveni



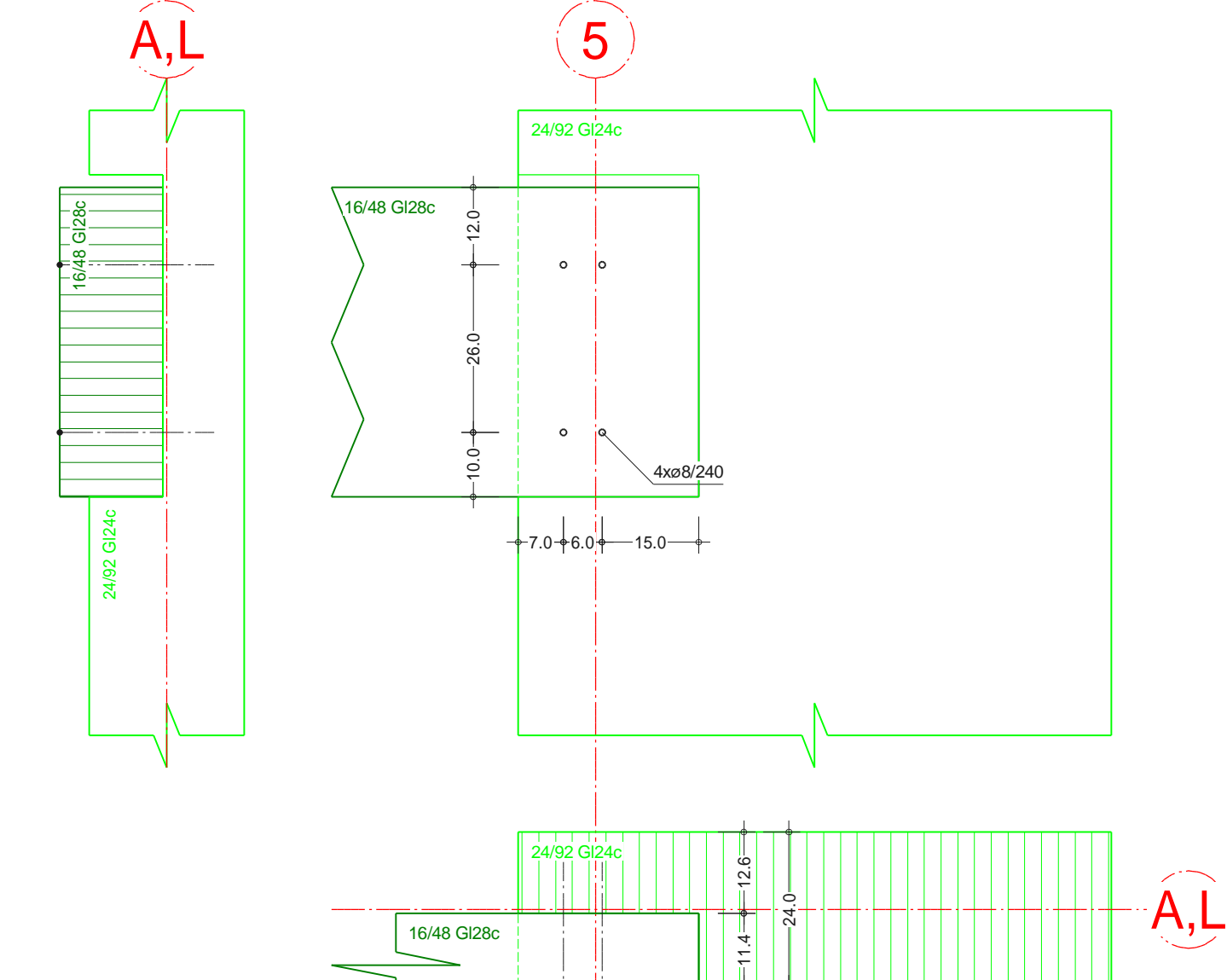
Detail 12 M 1:10
Kotveni



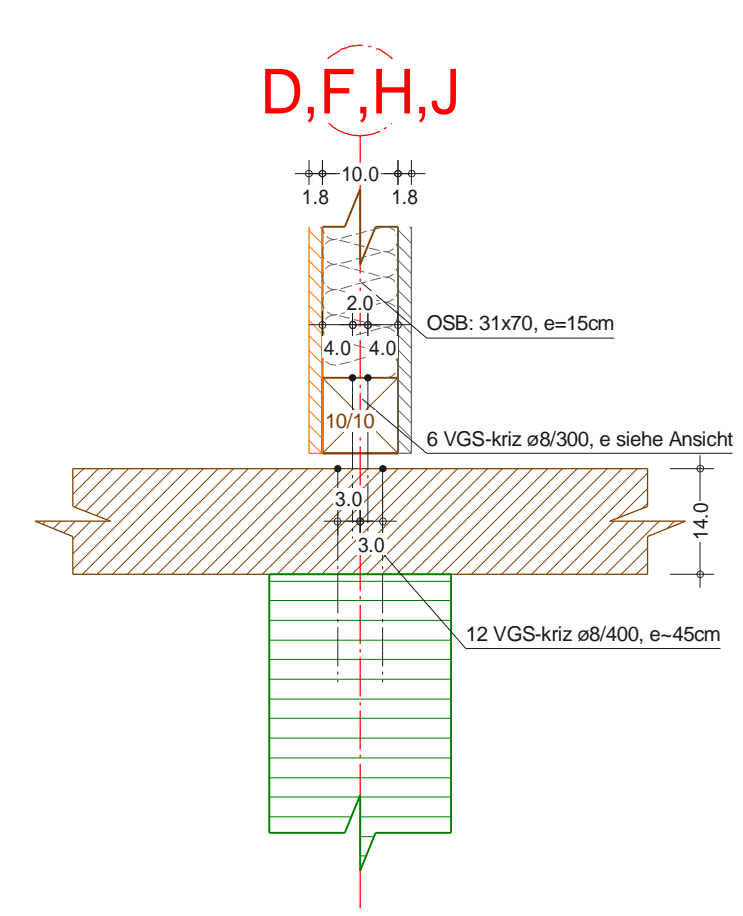
Detail 36 M 1:10
Kotveni



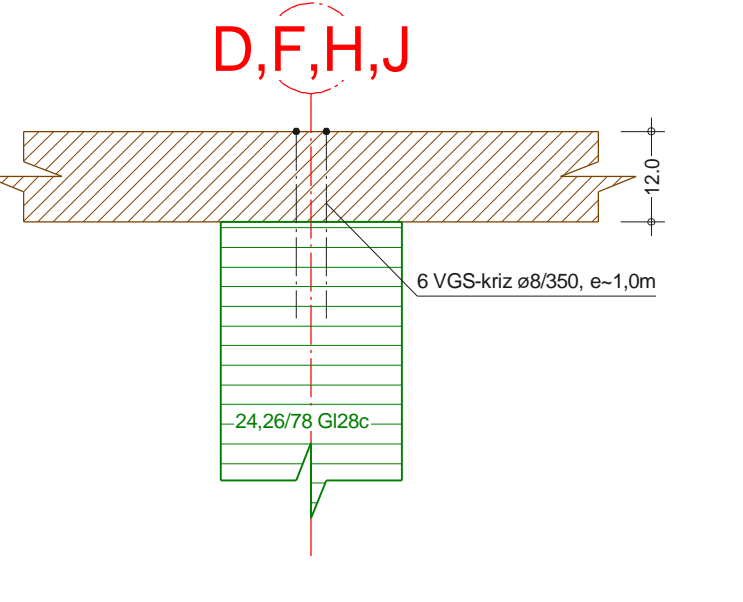
Detail 37 M 1:10
Kotveni



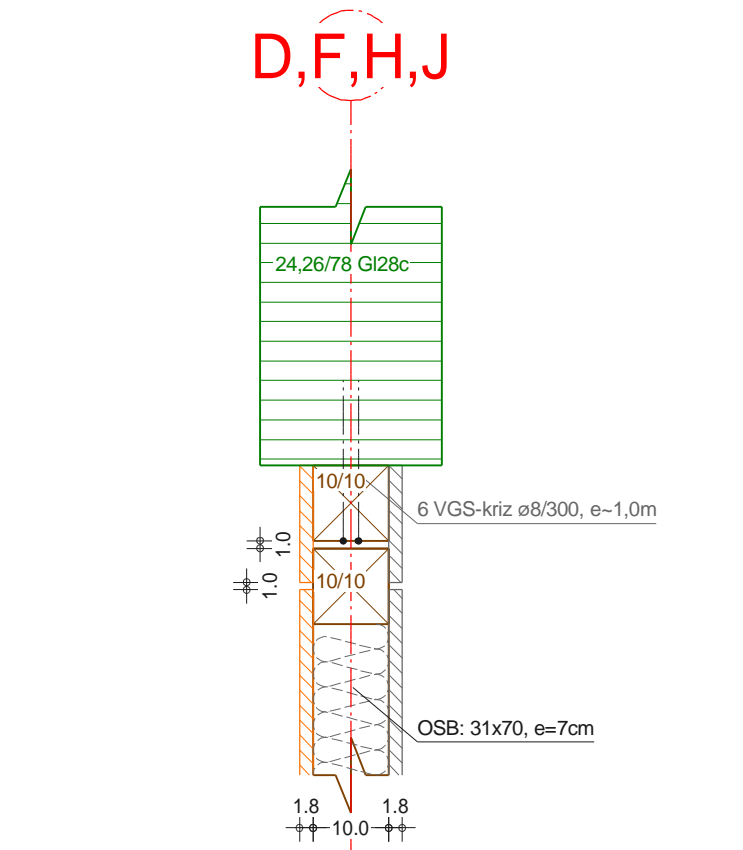
Detail 22 M 1:10
Kotveni



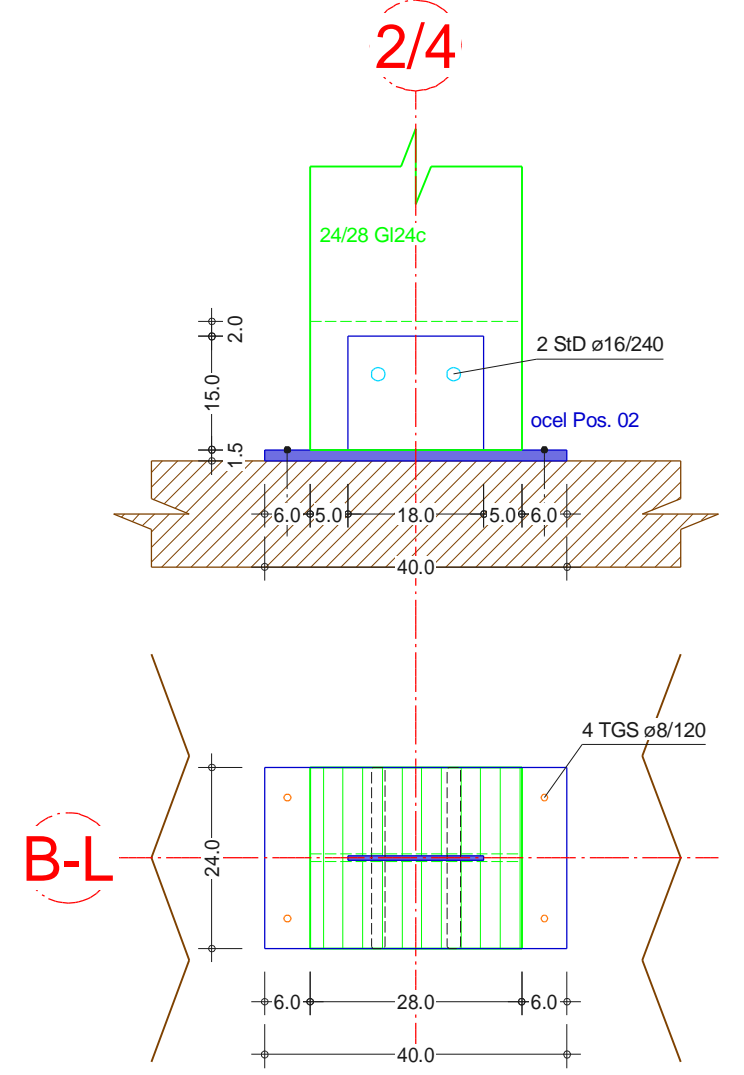
Detail 26 M 1:10
Kotveni



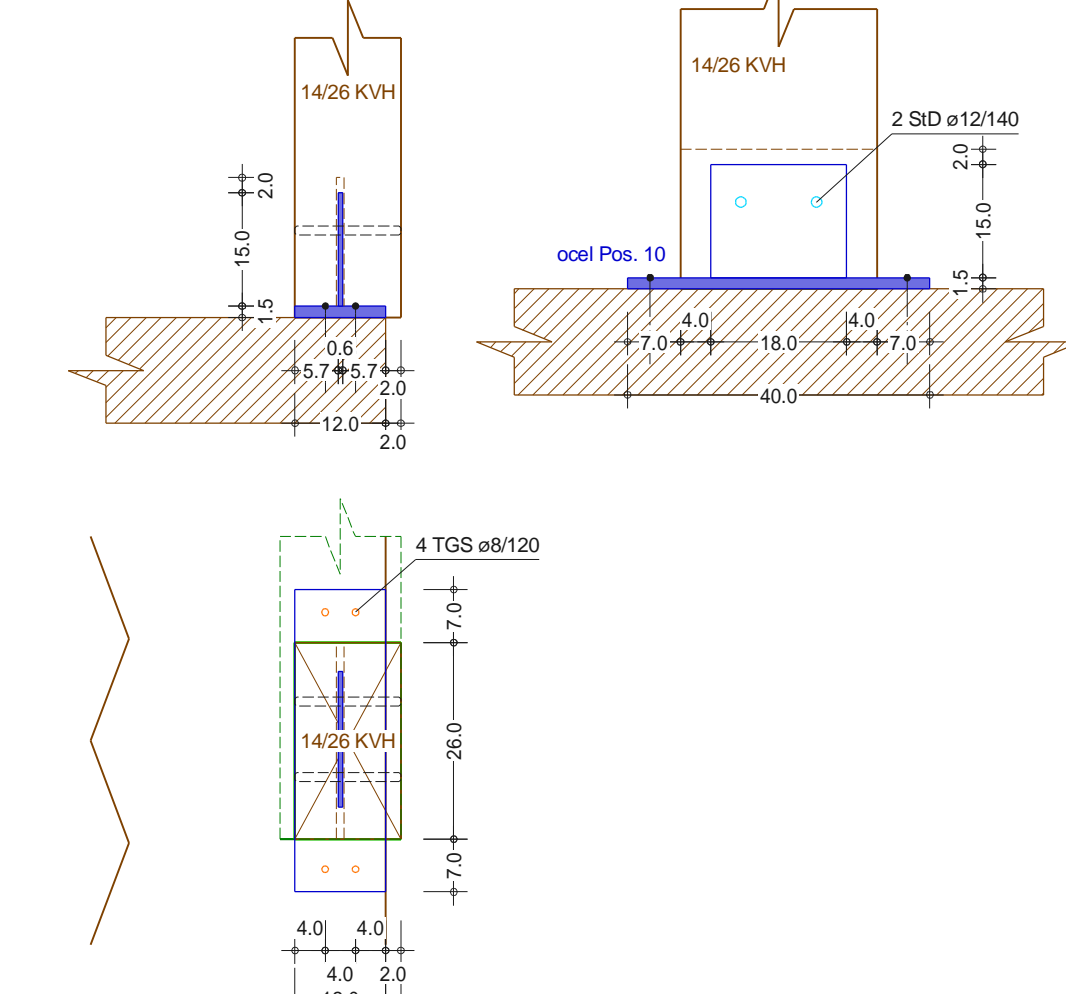
Detail 23 M 1:10
Kotveni



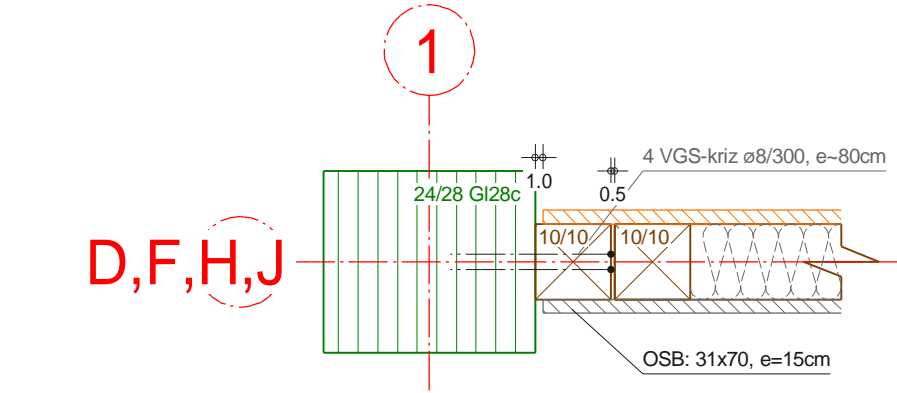
Detail 10 M 1:10
Kotveni



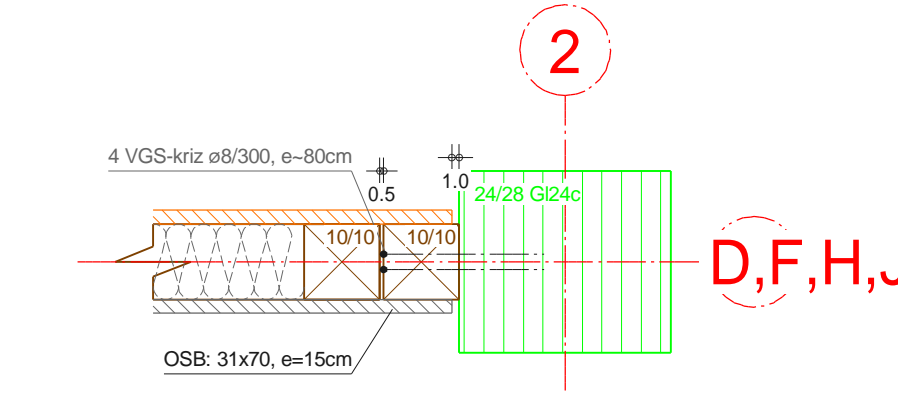
Detail 11 M 1:10
Kotveni



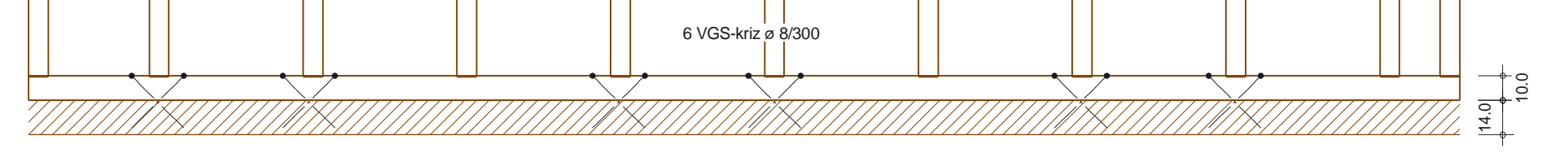
Detail 24 M 1:10
Kotveni



Detail 25 M 1:10
Kotveni



Ansicht Detail 22 M 1:25
Kotveni



ÄNDERUNG			
A	-	-	-
B	-	-	-
C	-	-	-
D	-	-	-

Graf-Holztechnik GmbH				
Industriestraße 1 A-3580 Horn			Internet: www.graf-holztechnik.at E-mail: office@graf-holztechnik.at	
Plantyp	PROVADECI DOK:	M 1:10, 1:200		
Planinhalt	Detail nahoru			
Bauvorhaben	CTT 1 Jihlava	Kst: 50/3302		
Bauherr	Syner Morava a.s.			
Gez.	ops	Bearb.	swd	Gepr.
Datum		29.10.2012		Plannummer
				50/688/19
S:01159gr.Lohnr.Baumst.01H.CZ.Jihlava.Borgstube:108.Parkubstrop.G0100en.T0.CZ.ZJ				
ggf.01.en. 20.10.2012				