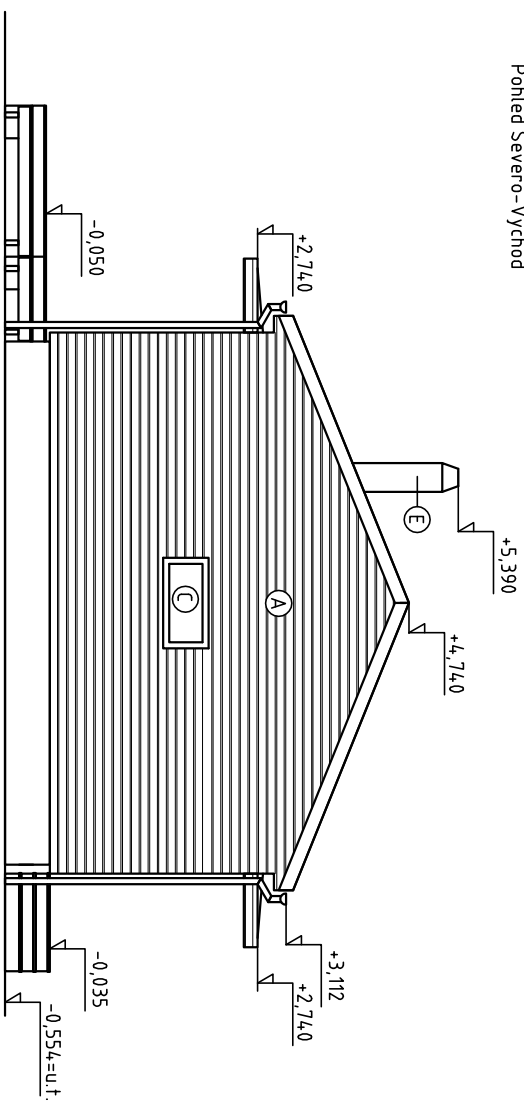
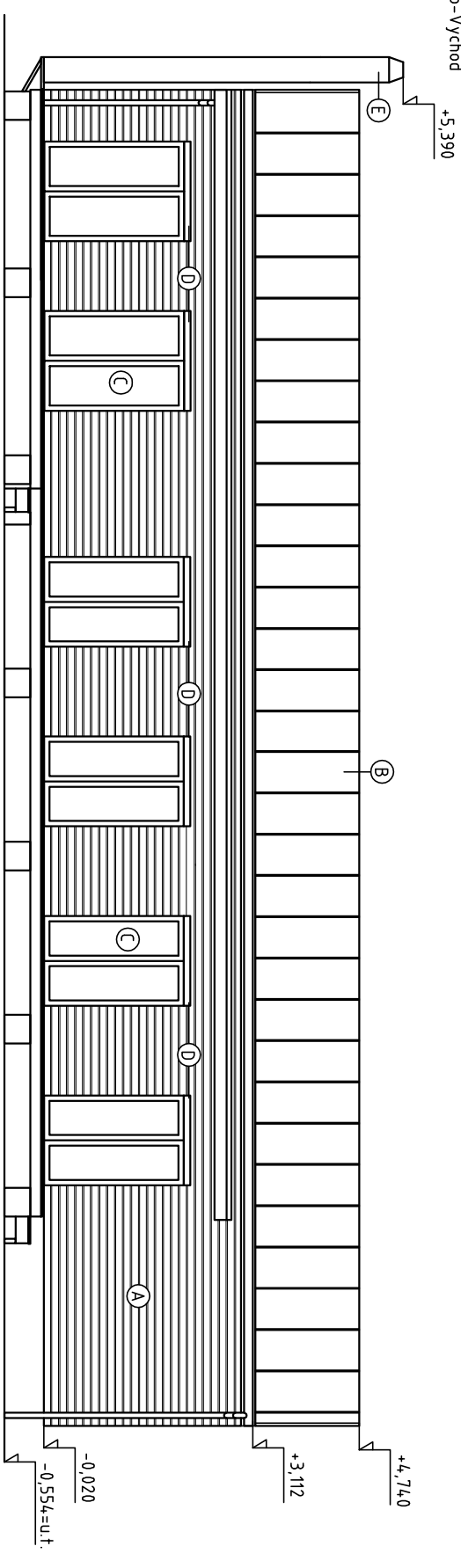


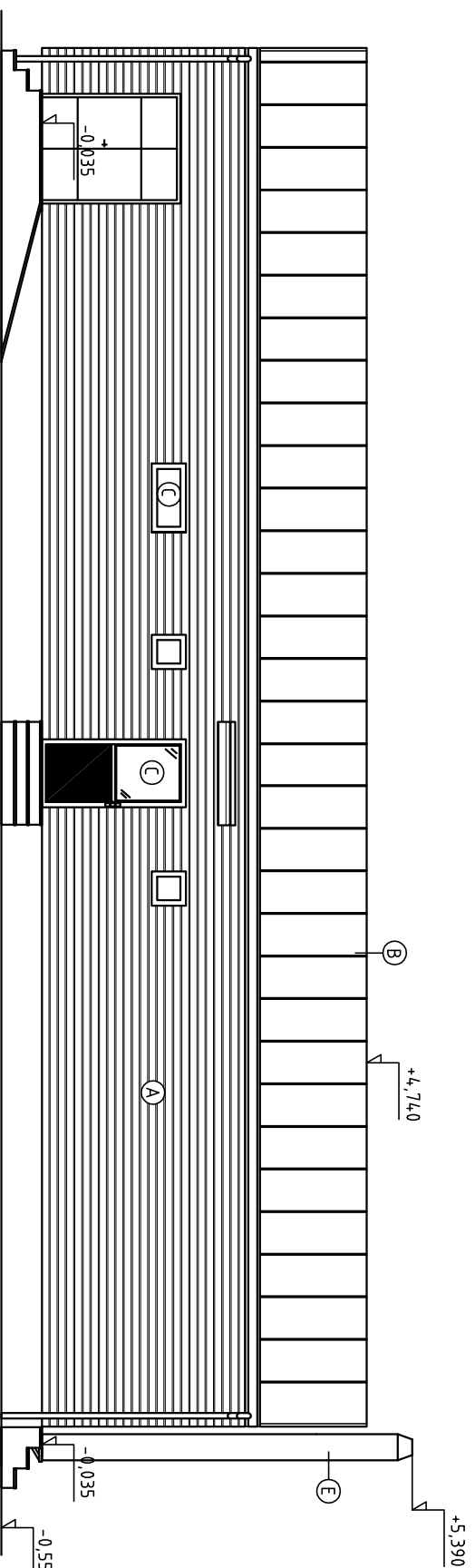
Pohled Severo-Východ



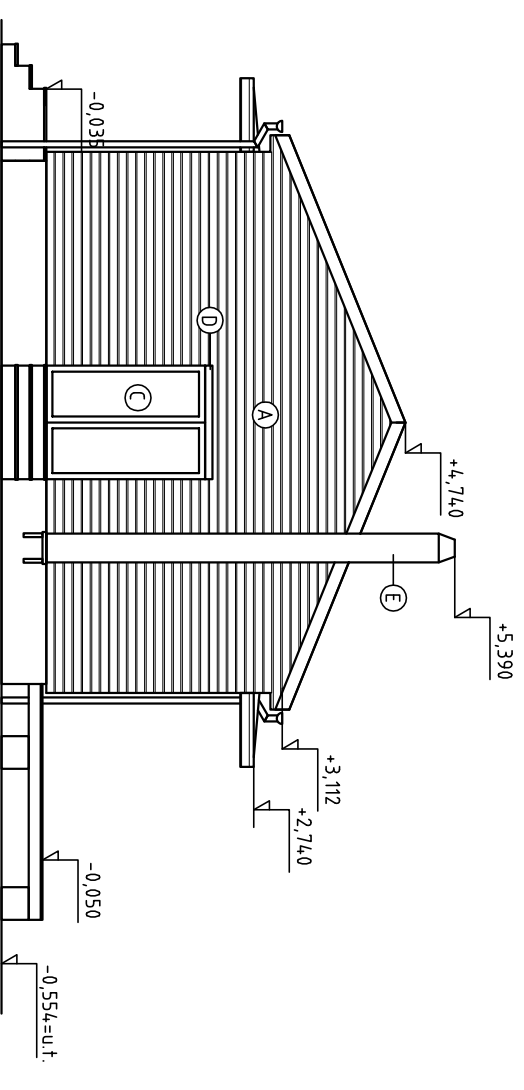
Pohled Jiho-Východ



Pohled Severo-Západ



Pohled Jiho-Západ



Legenda povrchů:

- A - Fasáda Palubkový obklad modřín Rhomboidleiste
- B - Krytina RÜUKKI Classic Pural Matt rr23 tmavě šedá
- C - Výplně otvorů-Eurookna Slavona Solid comfort sc 92 / dtto. vhodové dveře
- D- Exteriérové žaluzie Zett90
- E- Kominové těleso Schedel Kerastar DN 180

Orientace ke svěhovým stranám je v ideálním stavu.

-přesná orientace viz. výkres situace

KRESLIL	KONTROLOVAL	ZODP.PROJEKTANT	HLAVNÍ DESIGNER
Václav Bláha, DIS		Ing. Zdeněk Gottfried	
KRAJ : Jihočeský		OKRES : Strakonice	
INVESTOR : Tomáš Bursa a Lucie Bursová			FORMÁT A3
AKCE : RODINNÝ DŮM			MĚŘÍTKO 1:100
			DATUM 11.12.2012
			ÚČEL DPS
			ČÍS.ZAK.
MÍSTO STAVBY : p.č.620 k.ú. Přední Zborovice			Č.VÝKR. PARÉ Č.
OBSAH :			F.1.2.2.7

POHLEDY