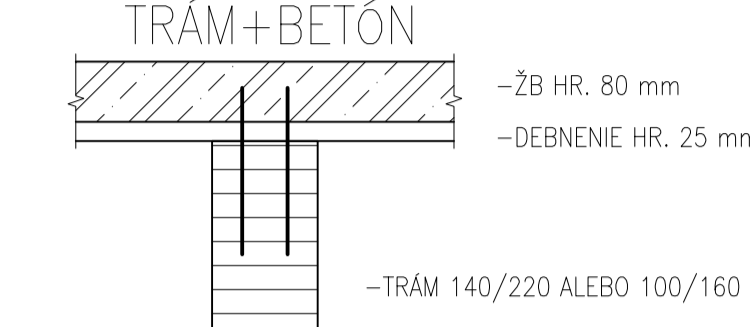


**POZNÁMKA:**

- ROZMERY PRVKOV TREBA KONTROLOVAŤ NA STAVBE
- MAX. VLHKOSŤ DREVA 18%
- NEUVEDENÉ DIMENZIE PRVKOV, PRÍPOJE A DETALY BUÓD V ĎALŠOM STUPNI DOKUMENTÁCIE
- OCHRANA DREVEJNEJ KONŠTRUKCIE – V ZMYSLI STN 49 0600
- PRIERAZY A STAVEBNÉ ÚPRAVY KOORDINOVÁŤ PODLA STAVEBNEJ ČASŤI
- OSOVA VZDIALENOSŤ TRÁMOV V ČASŤI S IZBAMI JE 1000mm A ZHUSTENÁ VZDIALENOSŤ V CHODBOVEJ ČASŤI JE 500mm, ROZMER TRÁMOV: 100/160 NA ROZPÄŤI 3,3m, 140/220 NA 5,3m
- DREVENÉ DEBŔENIE STROPU JE NOSNÉ V SMERE KOLOMO NA STROPNÉ TRÁMY

**SPRIAHNUTÁ STROPNÁ KONŠTRUKCIA:**



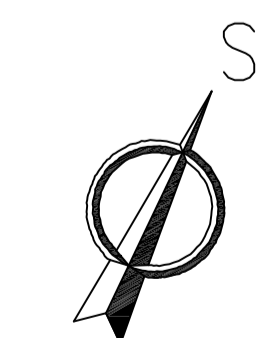
**LEGENDA:**

- ⊙ B01 – BALKÓNOVÁ DOSKA – DOSKA CLT HR. 80 mm, ROZMERY: 5300/1500
- ⊙ B02 – BALKÓNOVÁ DOSKA – DOSKA CLT HR. 80 mm, ROZMERY: 8120/1500
- ⊙ B03 – BALKÓNOVÁ DOSKA – DOSKA CLT HR. 80 mm, ROZMERY: 15610/1500
- ⊙ B04 – BALKÓNOVÁ DOSKA – DOSKA CLT HR. 80 mm, ROZMERY: 15760/1500
- ⊙ D1 ⊙ D2 ⊙ D3 ⊙ D4 ⊙ D5 ⊙ D6 ⊙ D7 – BETÓNOVÁ DOSKA SPRIAHNUTÉHO STROPU HR. 80 mm

**LEGENDA:**

- ▨ – ŽELEZOBETÓN
- ▨ – KRÍŽOVÉ LEPENÉ DREVO (CLT)

**BETÓN STROPOV A STIEN: C20/25 -  
- XC1(SK)-CI 0,4-Dmax16-C1  
BETÓNÁRSKA VÝSTUŽ: B500B  
OCEL': S235  
REZIVO TRIEDY: C24  
LEPENÉ LAMELOVÉ DREVO TRIEDY: GL24h**



0,000=135,50m.n.m.		PROJEKT	INVESTOR
ŠTUDENT:	Bc. ZUZANA KAMENICKÁ	HOTEL V BRATISLAVE	Č. ZÁKAZKY
ROČNÍK:	2. NKS		
KONZULTANT:	Ing. KRISTIÁN SÓGEL, PhD.		
ZÁKONNÝ VLASTNÍK:	STU Stavebné fakulta V BRATISLAVE KKDK	DRUH DOKUMENTU STATIKA	DOKUMENT PROJEKT NA STAVEBNÉ POVOLENIE
		NAZOV DOKUMENTU PODORYS 2.NP (2. VARIANT)	DÁTUM 5/2014
			MIERKA 1:50
			LIST 5

