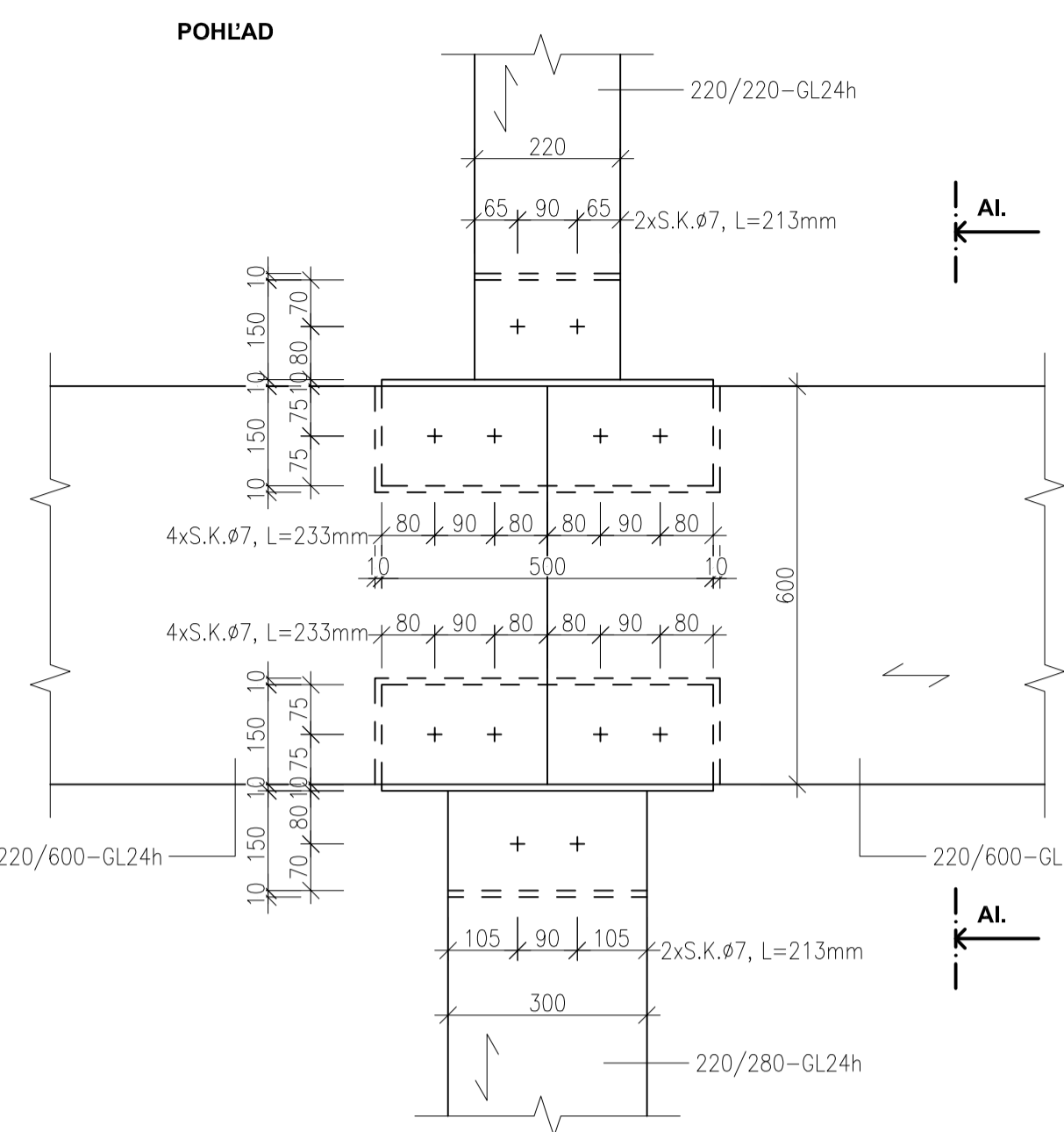
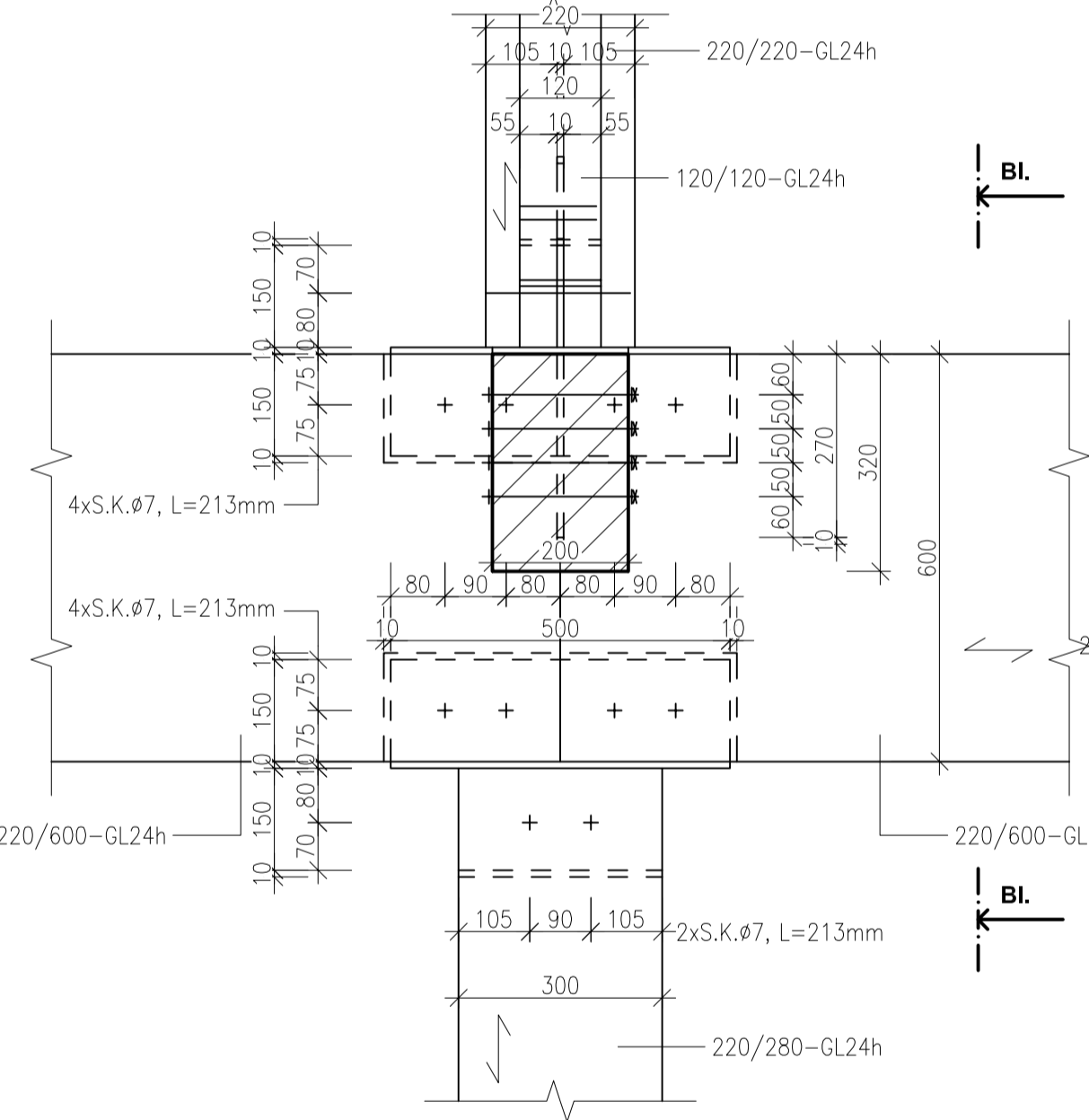


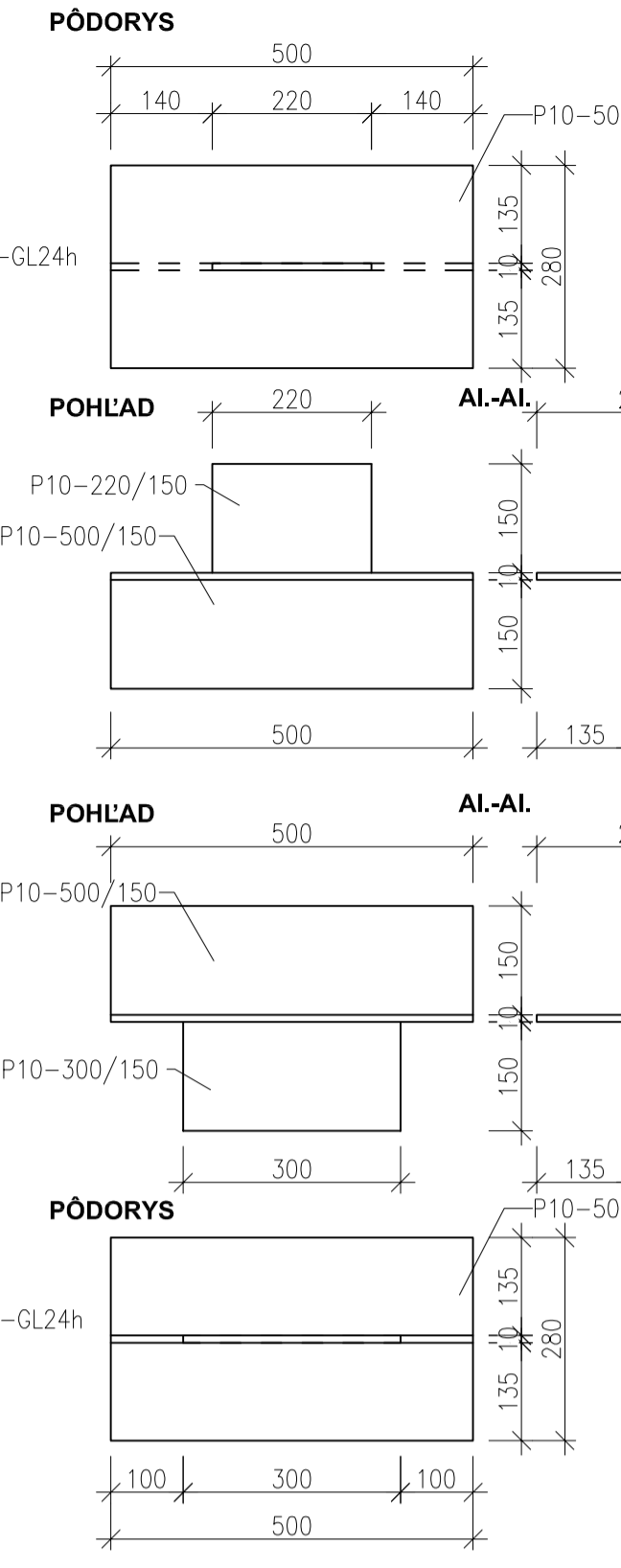
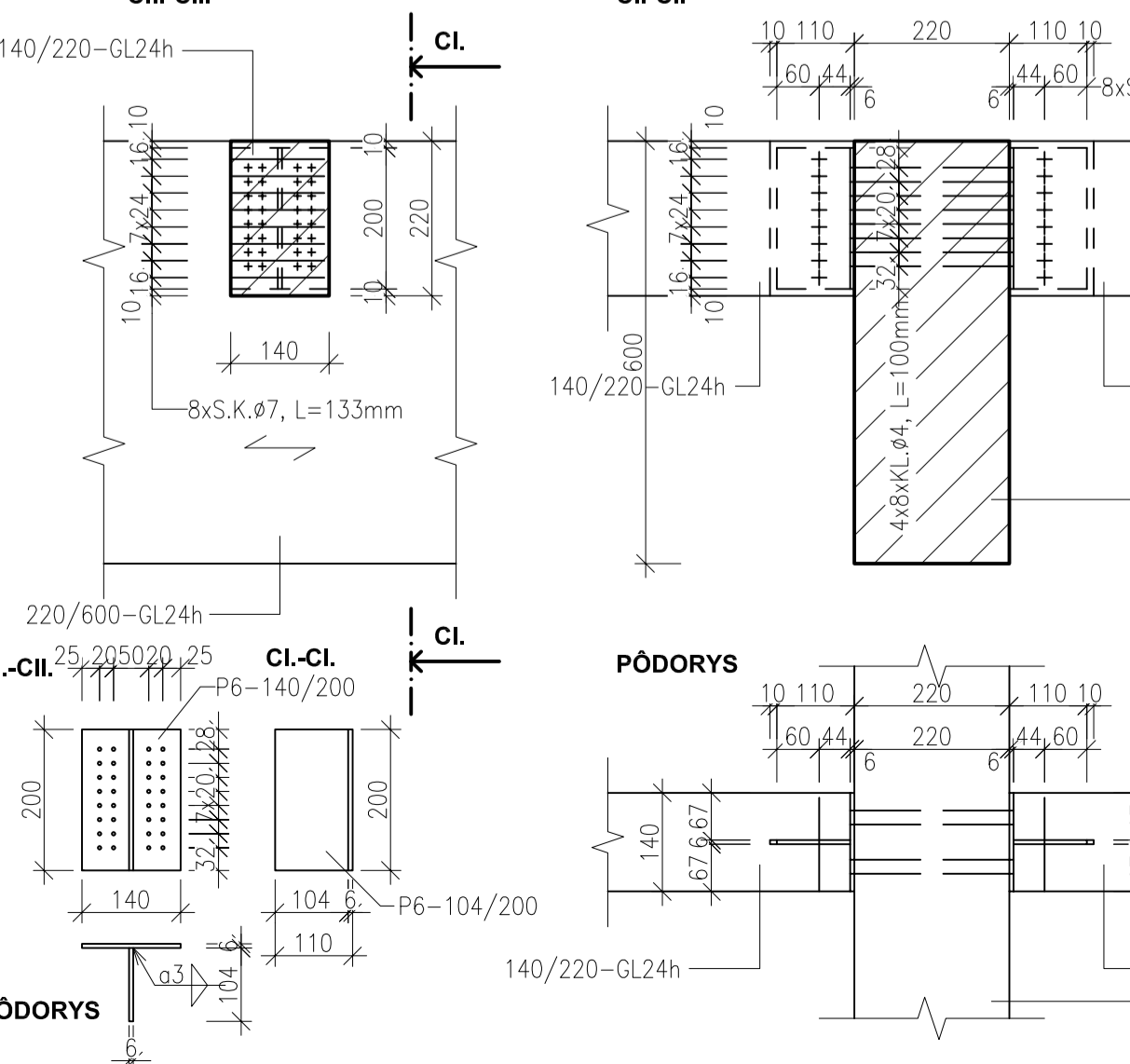
**DETAIL A**  
- STĹP + PRIEVLAK



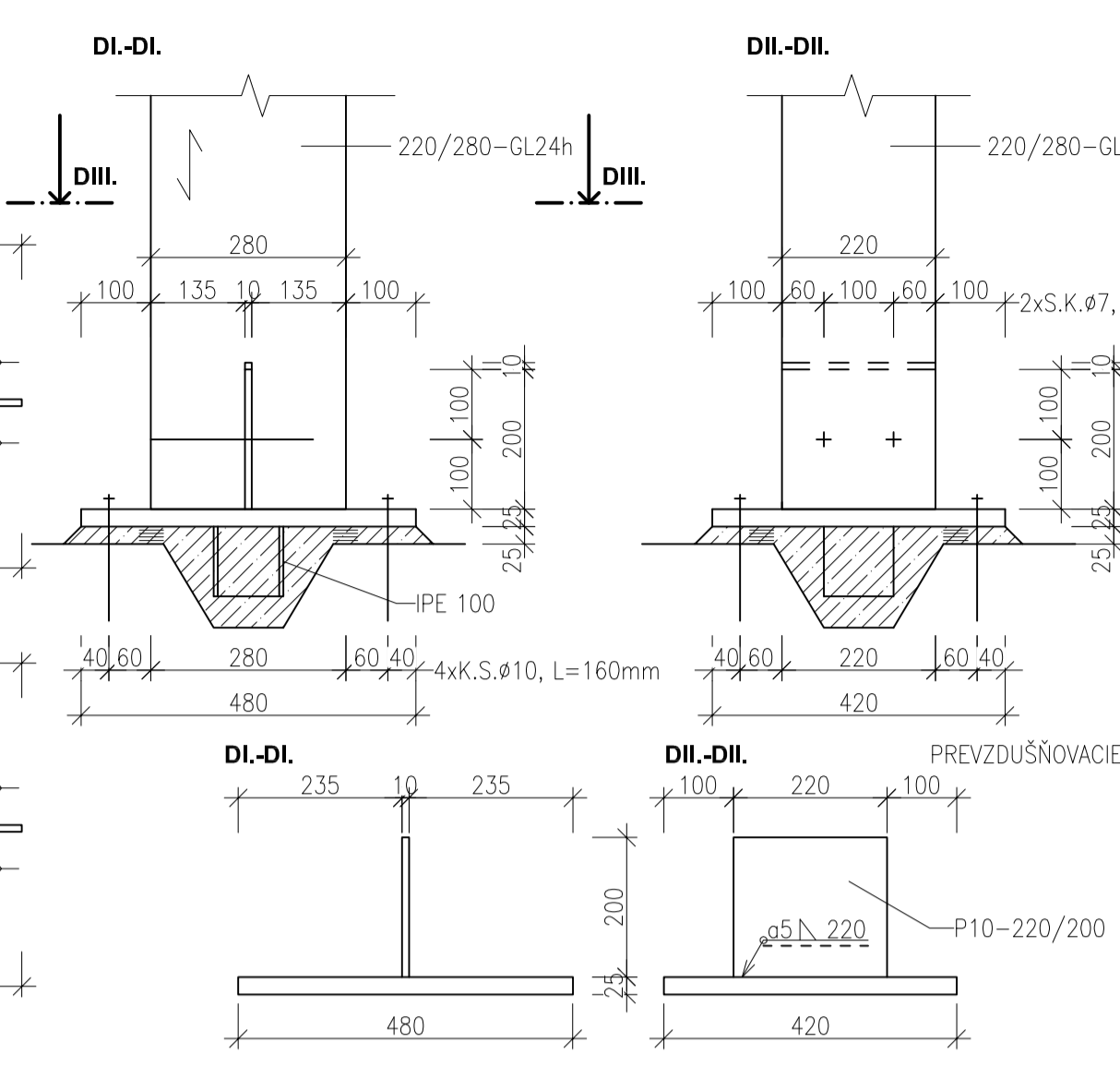
**DETAIL B**  
- STĹP + PRIEVLAK + POZDĹŽNY PRIEVLAK + POZDĹŽNE STUŽENIE



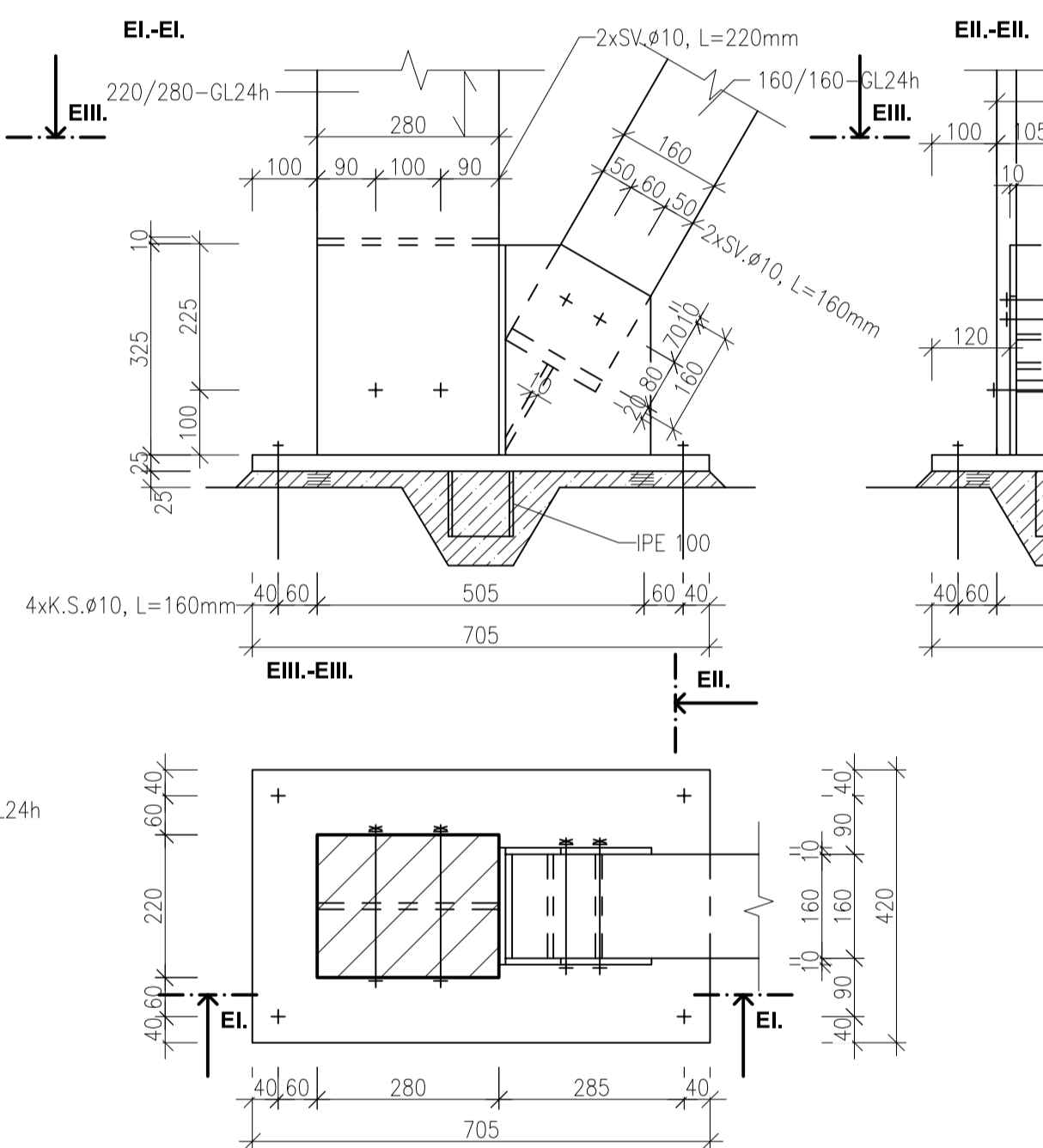
**DETAIL C**  
- PRIEVLAK + STROPNÝ TRÁM



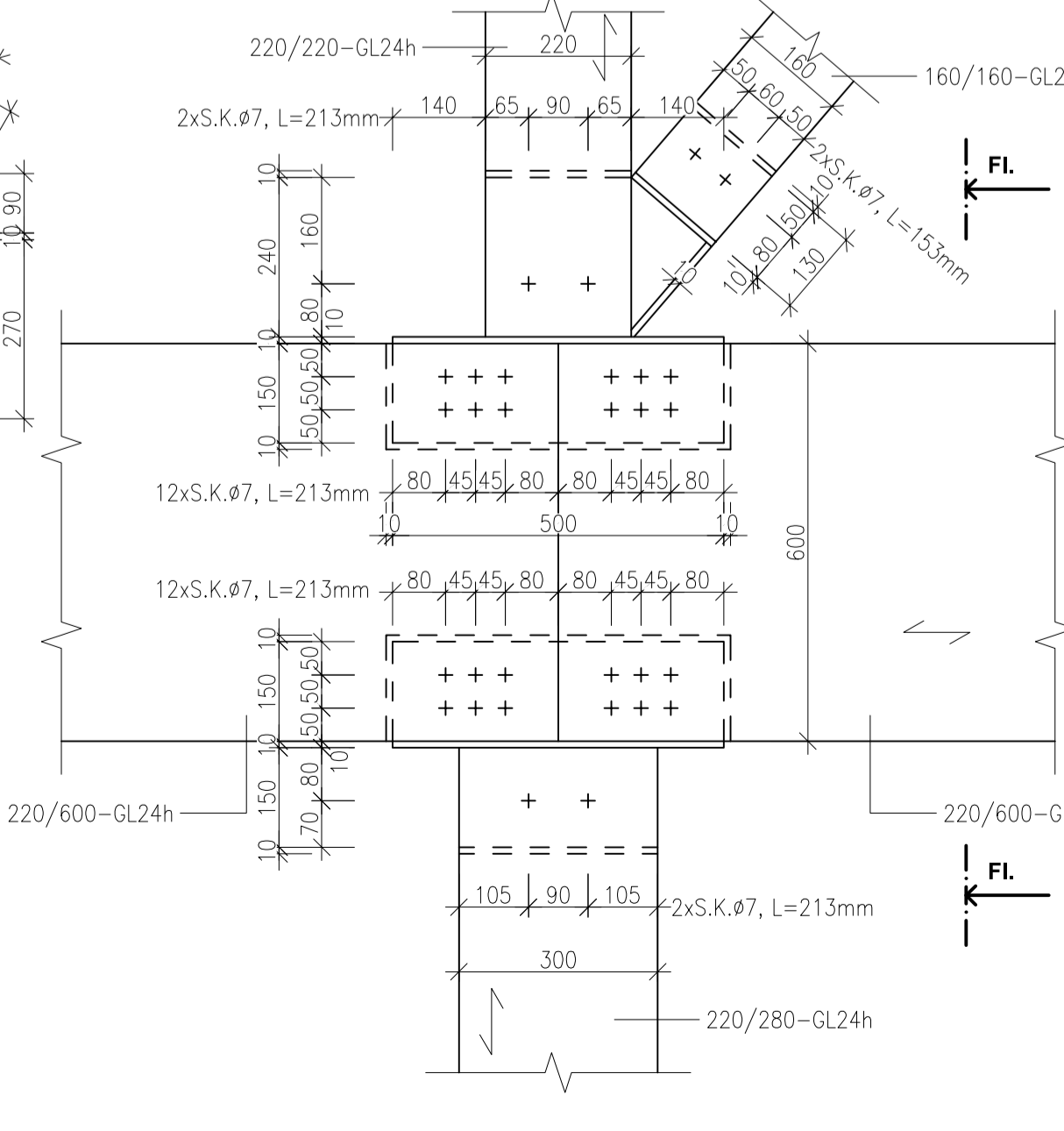
**DETAIL D**  
- STĹP + ZÁKLAD



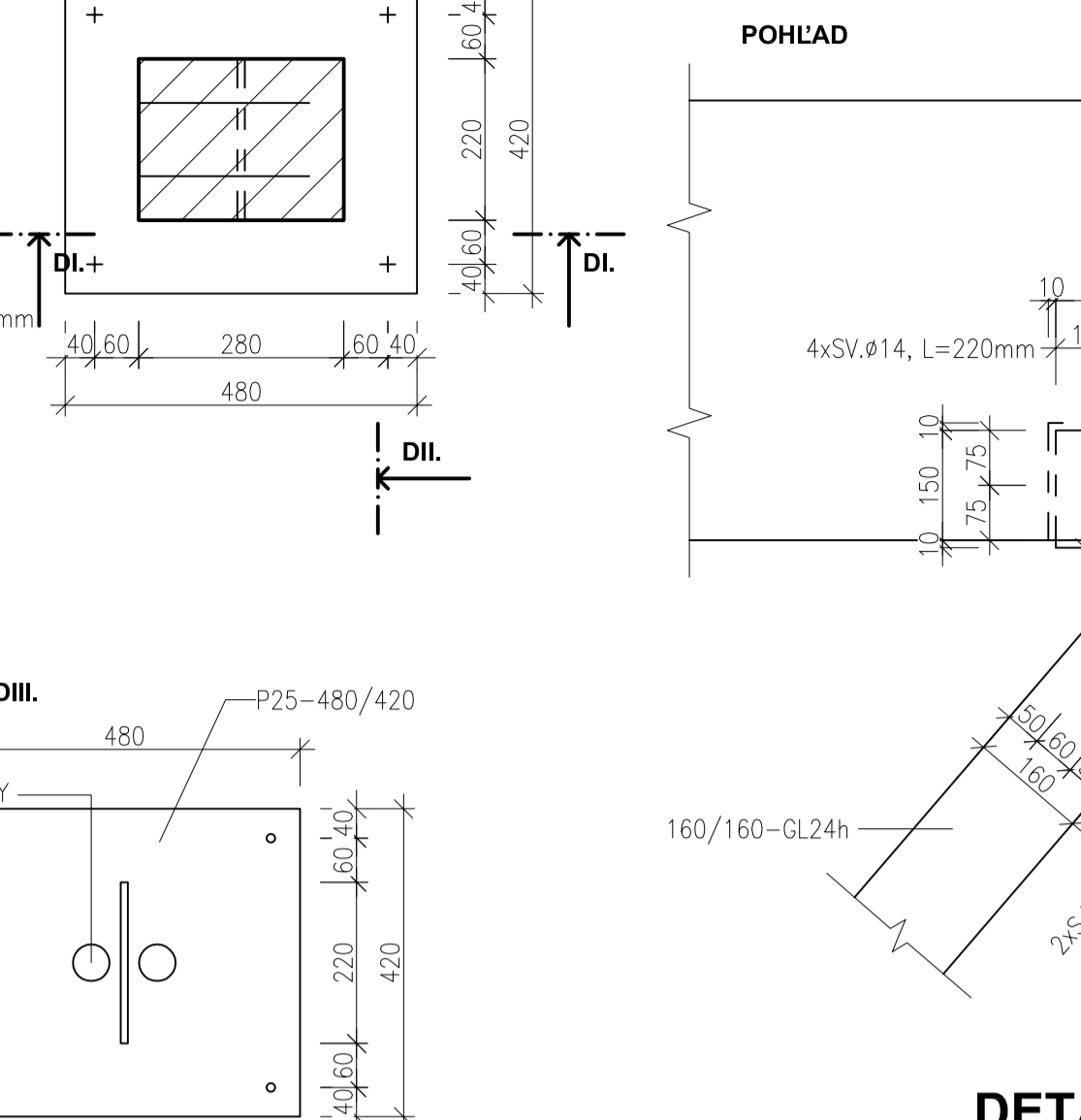
**DETAIL E**  
- STĹP + ZÁKLAD + STUŽIDLO



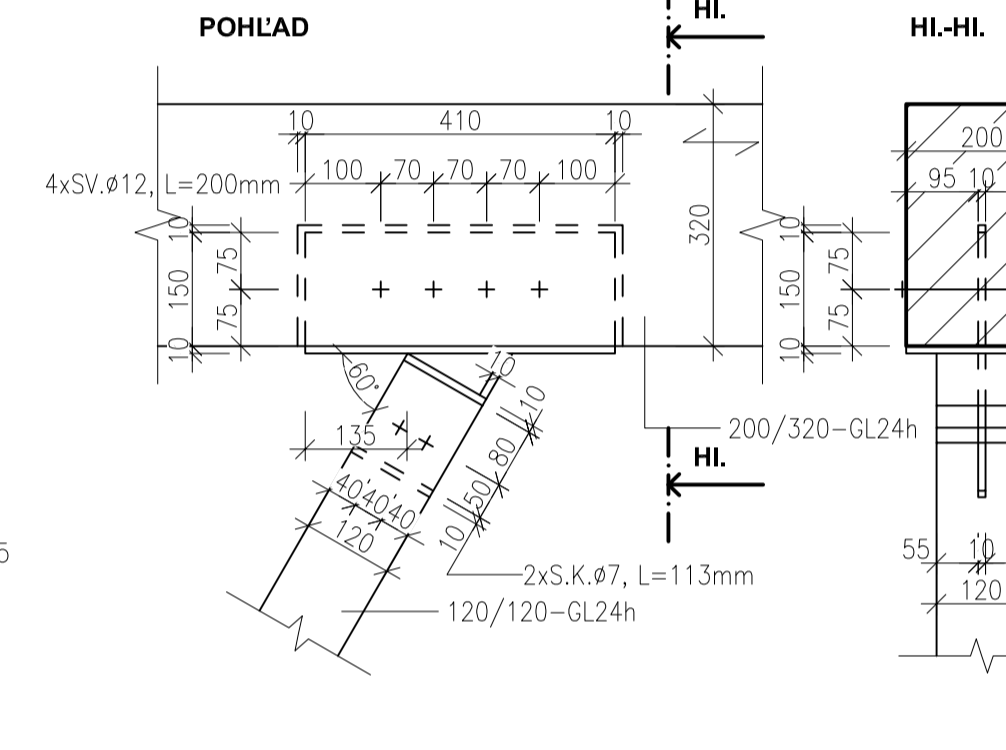
**DETAIL F**  
- PRIEVLAK + STĹP + STUŽIDLO



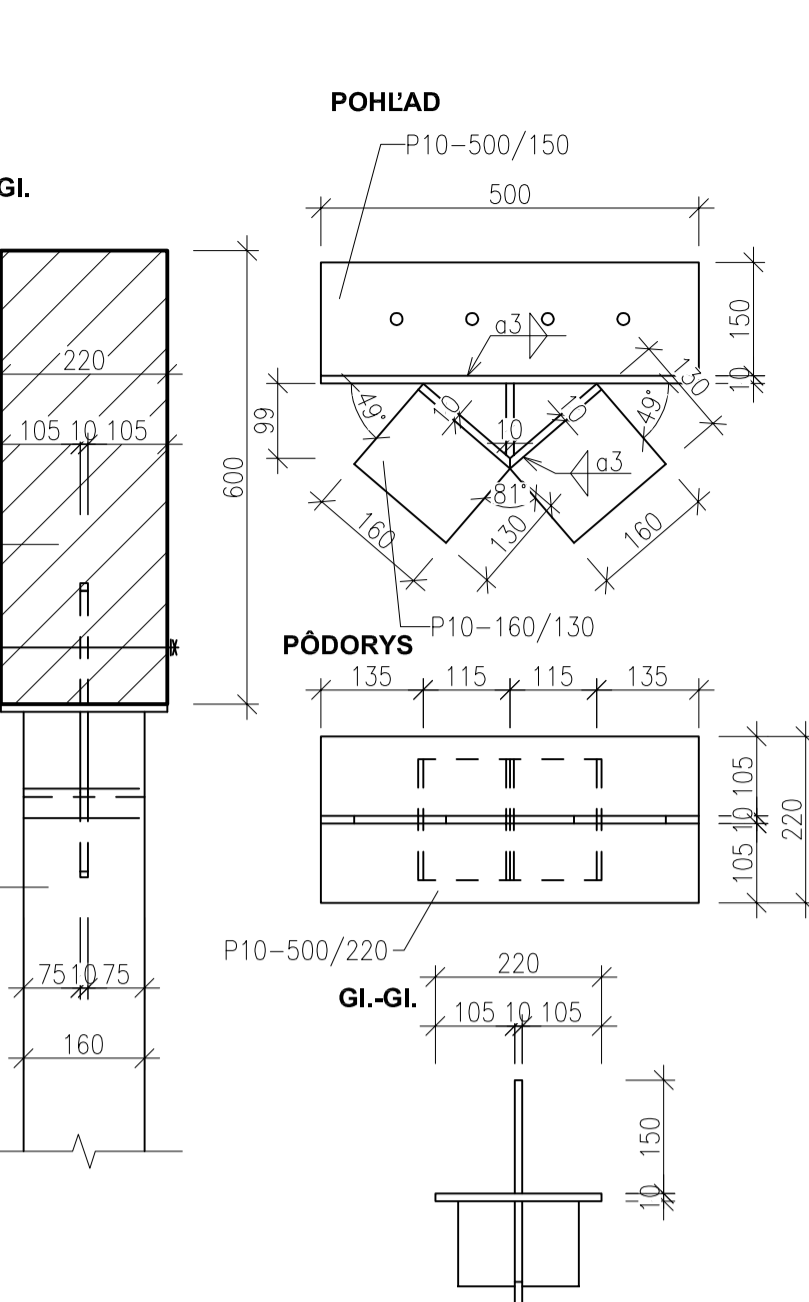
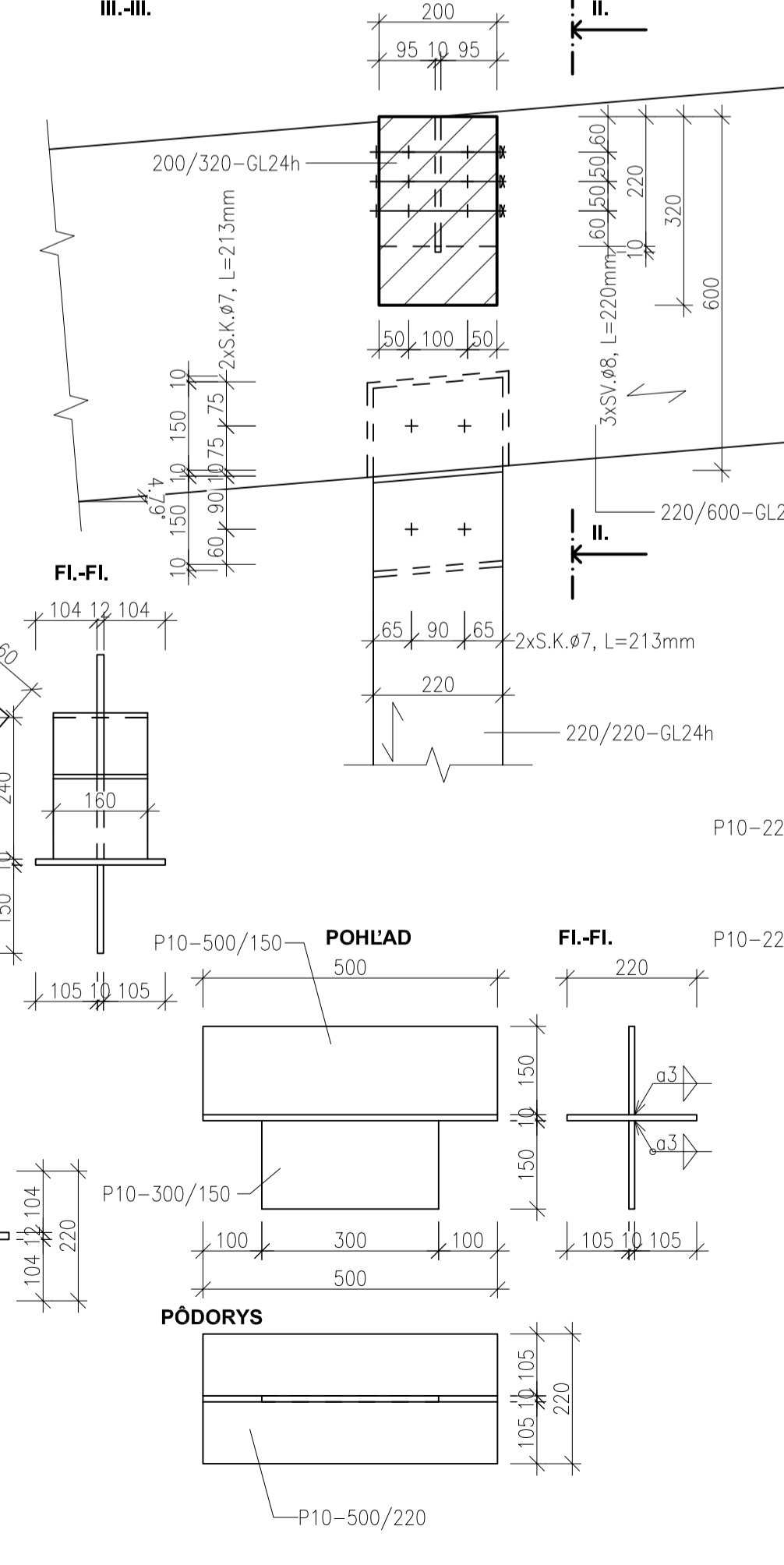
**DETAIL G**  
- PRIEVLAK + STUŽIDLÁ



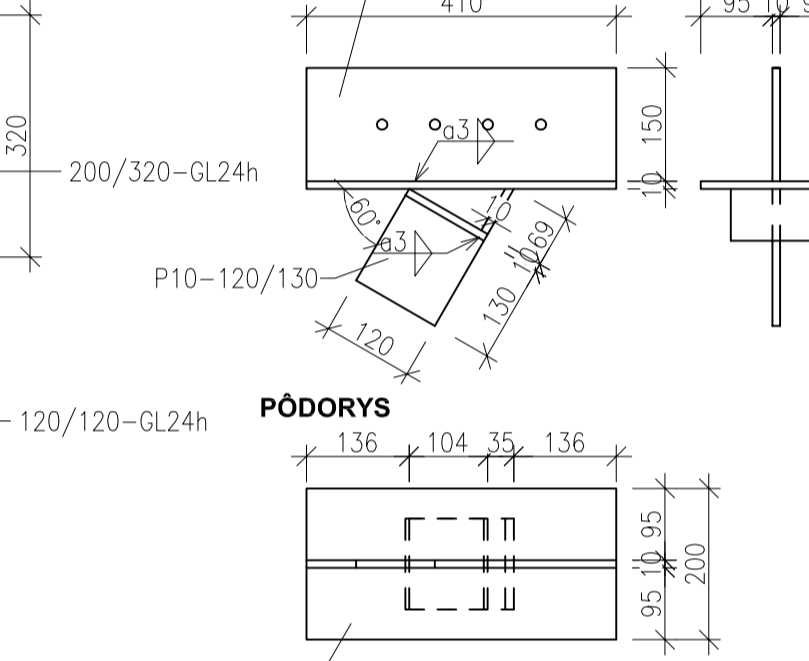
**DETAIL H**  
- POZDĹŽNY PRIEVLAK + POZDĹŽNE STUŽIDLO



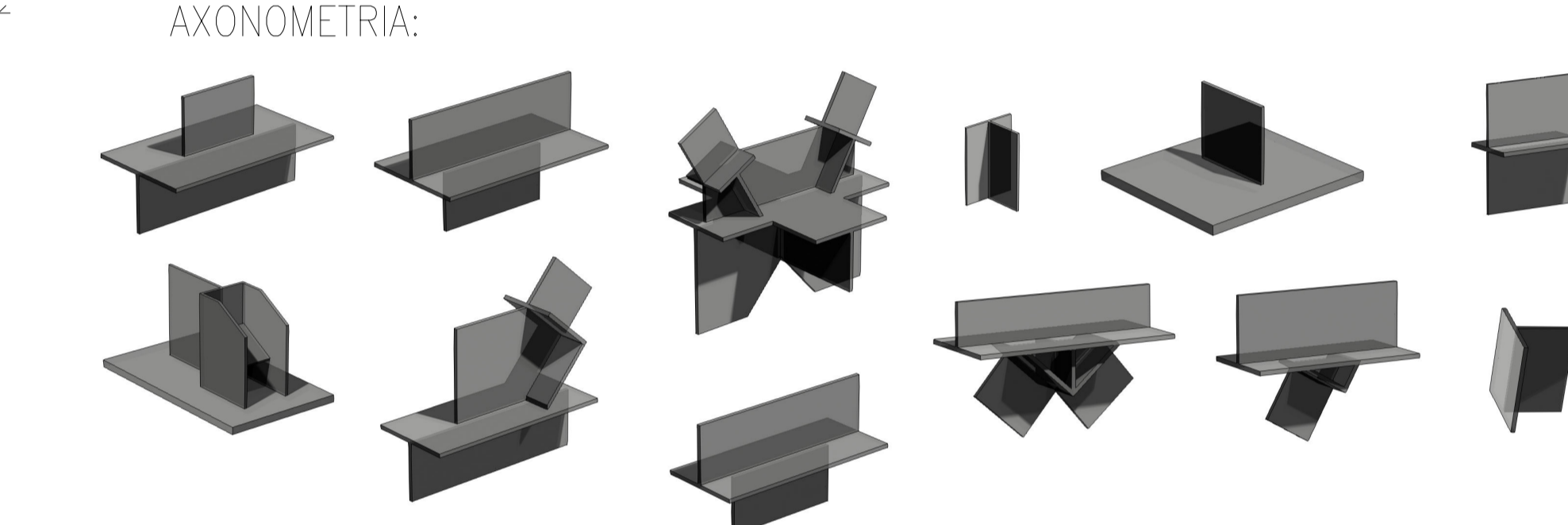
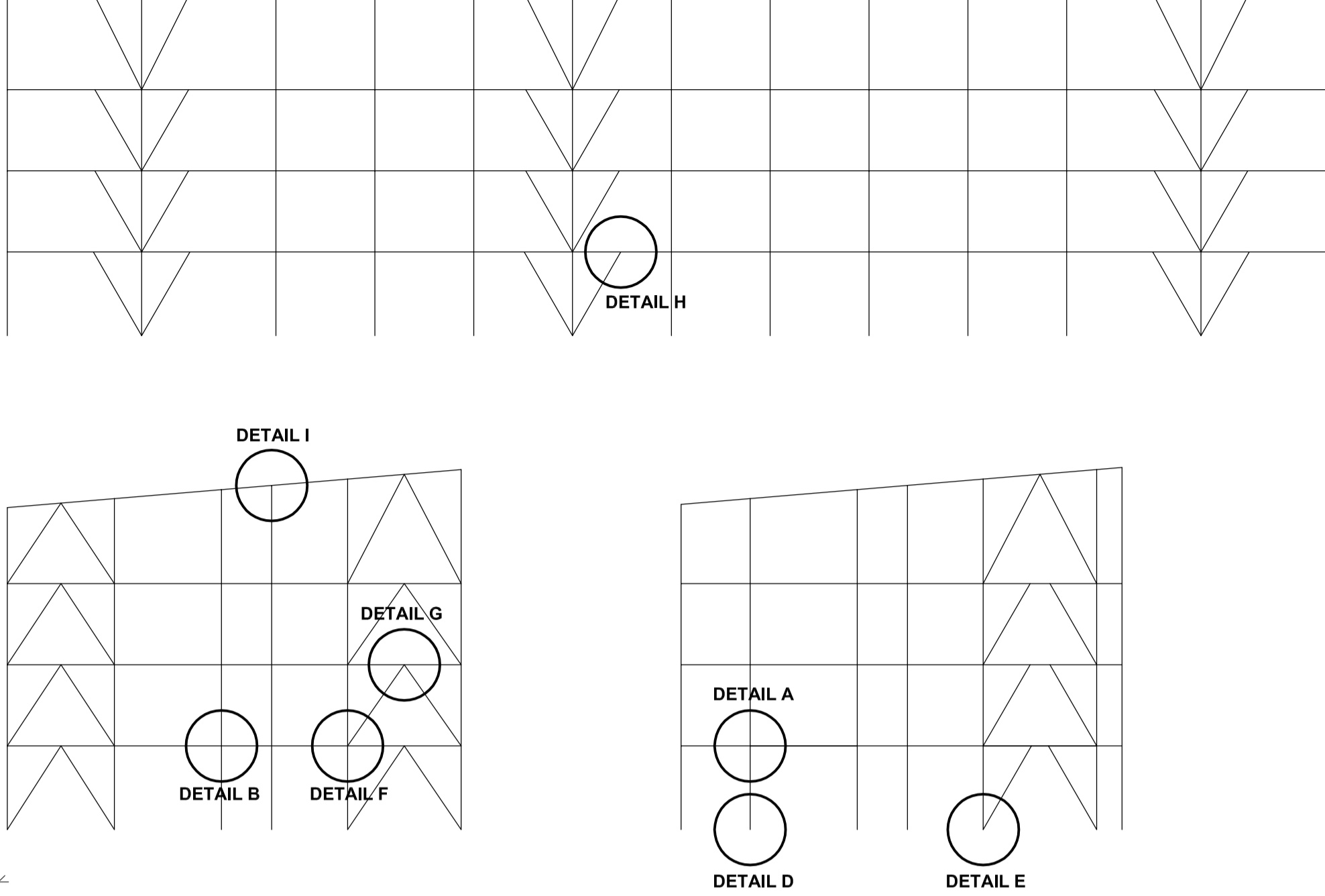
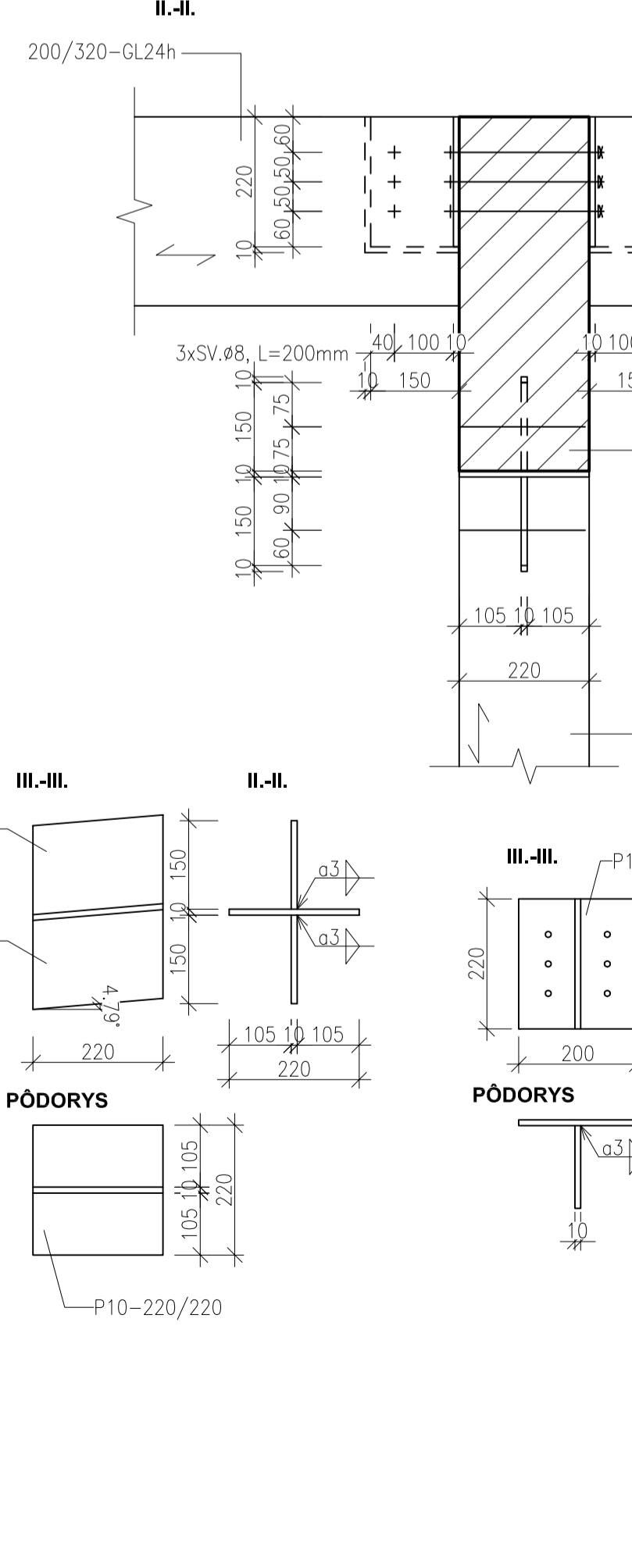
**DETAIL I**  
- STĹP + STREŠNÝ VÁŽNÍK + POZDĹŽNY PRIEVLAK



**DETAIL H**  
- POZDĹŽNY PRIEVLAK + POZDĹŽNE STUŽIDLO



**DETAIL I**  
- STĹP + STREŠNÝ VÁŽNÍK + POZDĹŽNY PRIEVLAK



**POZNÁMKA:**

- ROZMERY PRVKOV TREBA KONTROLOVAŤ NA STAVBE
- MAX. VLHKOSŤ DREVA 18%
- OCHRANA DREVENEJ KONŠTRUKCIE - V ZMYSLE STN 49 0600
- PRIEŘAZY A STAVEBNÉ ÚPRAVY KOORDINOVAŤ PODLA STAVEBNEJ ČISTI
- KVALITA MATERIÁLU SPÁJACÍCH PROSTREDKOV JE 8.8

**VYSVETLIVKY:**

- SV. - SVÖRNÍK
- S.K. - SAMOVRTNÝ KOLÍK
- KL. - KLINEC
- K.S. - KOTEVNÁ SKRUTKA

**BETÓN STROPOV: C20/25 - XC1(SK)-CI 0,4-Dmax16-C1**  
**BETÓN ZÁKLADOV: C20/25 - XC2(SK)-CI 0,4-Dmax32-C2**  
**BETONÁRSKA VÝSTUŽ: B500B**  
**OCEĽ: S235**  
**REZIVO TRIEDY: C24**  
**LEPENÉ LAMELOVÉ DREVO TRIEDY: GL24h**

0,000=135,50m.n.m.	PROJEKT	INVESTOR
STUĐENT: Bc. ZUZANA KAMENICKÁ	HOTEL V BRATISLAVE	Č. ZÁKAZKY
ROČNÍK: 2. NKS		
KONZULTANT: Ing. KRISTIÁN SÓGEL, PhD.	DRUH DOKUMENTU	DOKUMENT
ZÁKONNÝ VLASTNÍK: STU Stavebná fakulta v BRATISLAVE KKDK	STATIKA	PROJEKT NA STAVEBNÉ POVOLENIE
	NAZOV DOKUMENTU	DÁTUM
	DETAILY (2. ALTERNATÍVA)	MIERKA
		LIST
		10