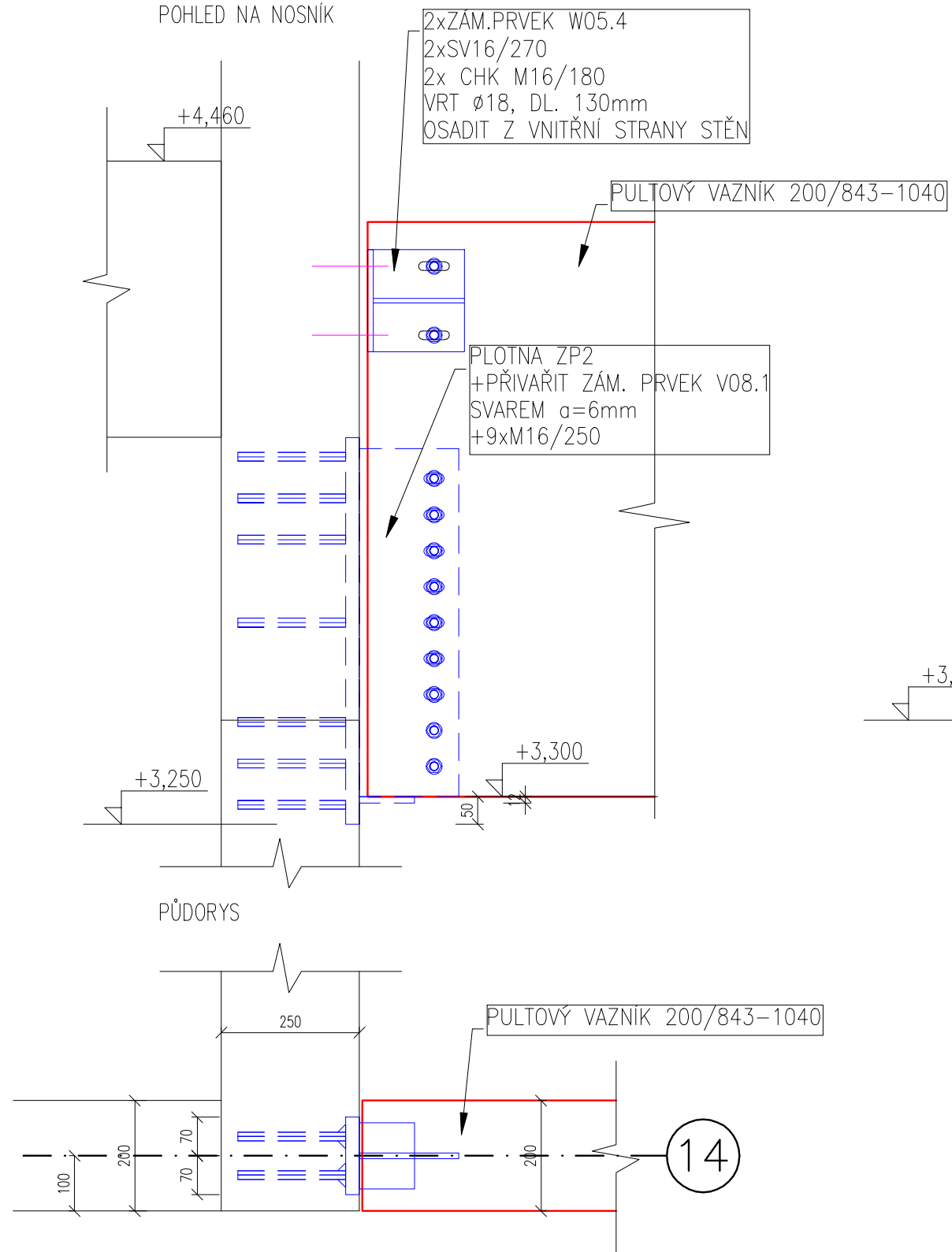


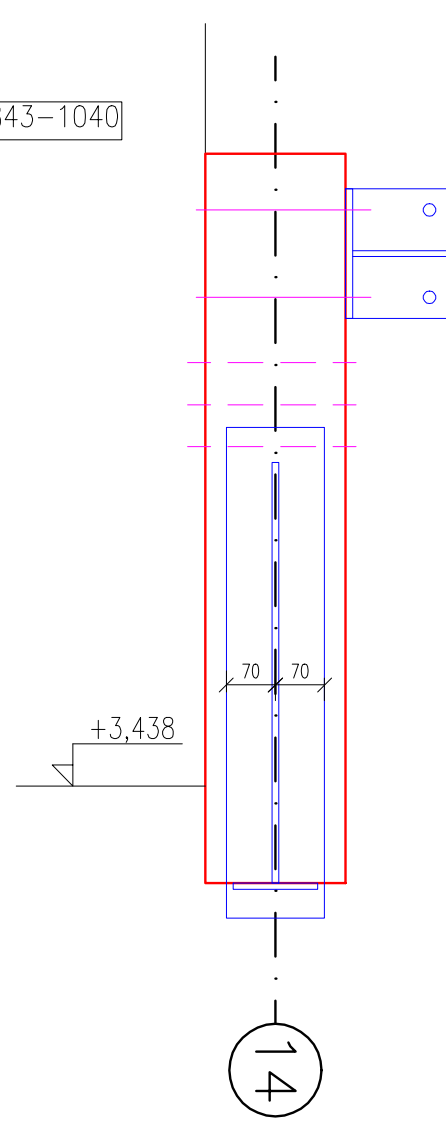
DET "D01-2.1" KOTVENÍ STROPNÍCH NOSNÍKŮ DO ŽB JÁDRA V OSE 14

M 1:10; 1ks

POHLED NA NOSNÍK

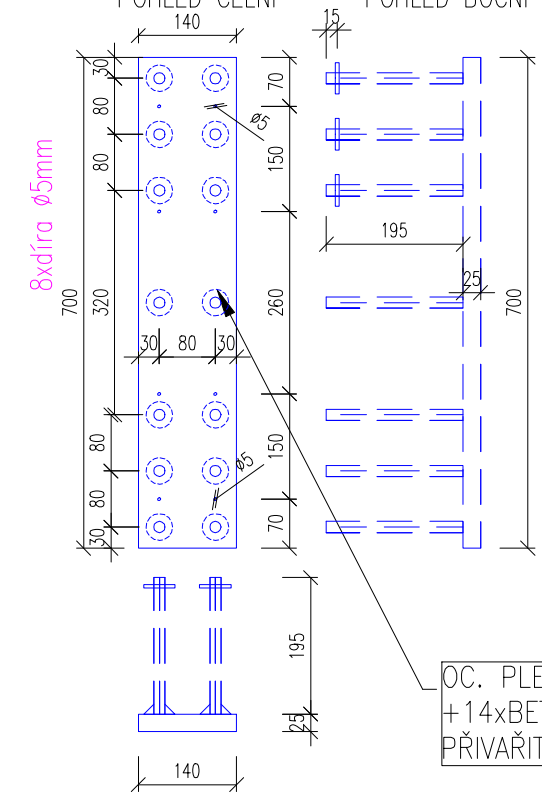


ŘEZ NOSNÍKEM

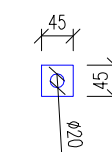


TVAR OC. PLOTNY ZP2

POHLED ČELNÍ POHLED BOČNÍ



6xZARÁŽKA P5-45/45
PŘIVAŘIT KOUT. SVAREM $a=4mm$



OC. PLECH P25-140/700
+14xBET.VÝZT. $\phi 16$ (10505R) DL. 195mm
PŘIVAŘIT KOUT. SVAREM $a=10mm$


POZNÁMKY

VŠECHNY ŠROUBY A SVORNÍKY – MATERIÁL 8.8
MATICE A PODLOŽKY PRO ŠROUBY A SVORNÍKY – MATERIÁL 8.8

MATERIÁL – OCEL S355

MATERIÁL – LEPENÉ DŘEVO GL24-H

BLIŽŠÍ SPECIFIKACE MATERIÁLU – VIZ VÝPIS MATERIÁLU

VYPRACOVAL	KONTROLOVAL	DATUM	TAROS® NOVA S.R.O.  Chodská 697 756 61 Rožnov p. R. TEL: 571 855 175 www.taros-nova.cz
ING. ONDŘEJ ORSÁG	ING. ROBERT MARTINEK	01/2013	
+420 777 282 162	+420 777 282 167		
UCEEB BUŠTĚHRAD DŘEVĚNÉ KONSTRUKCE - ČÁST 01/02- ADMINISTRATIVA+SEV. LABORATOŘE			STUPEŇ PROJEKTU
DETAIL D01-2.1			DD
			MĚŘITKO
			ČÍSLO VÝKRESU
			1:10
			D01-2.1