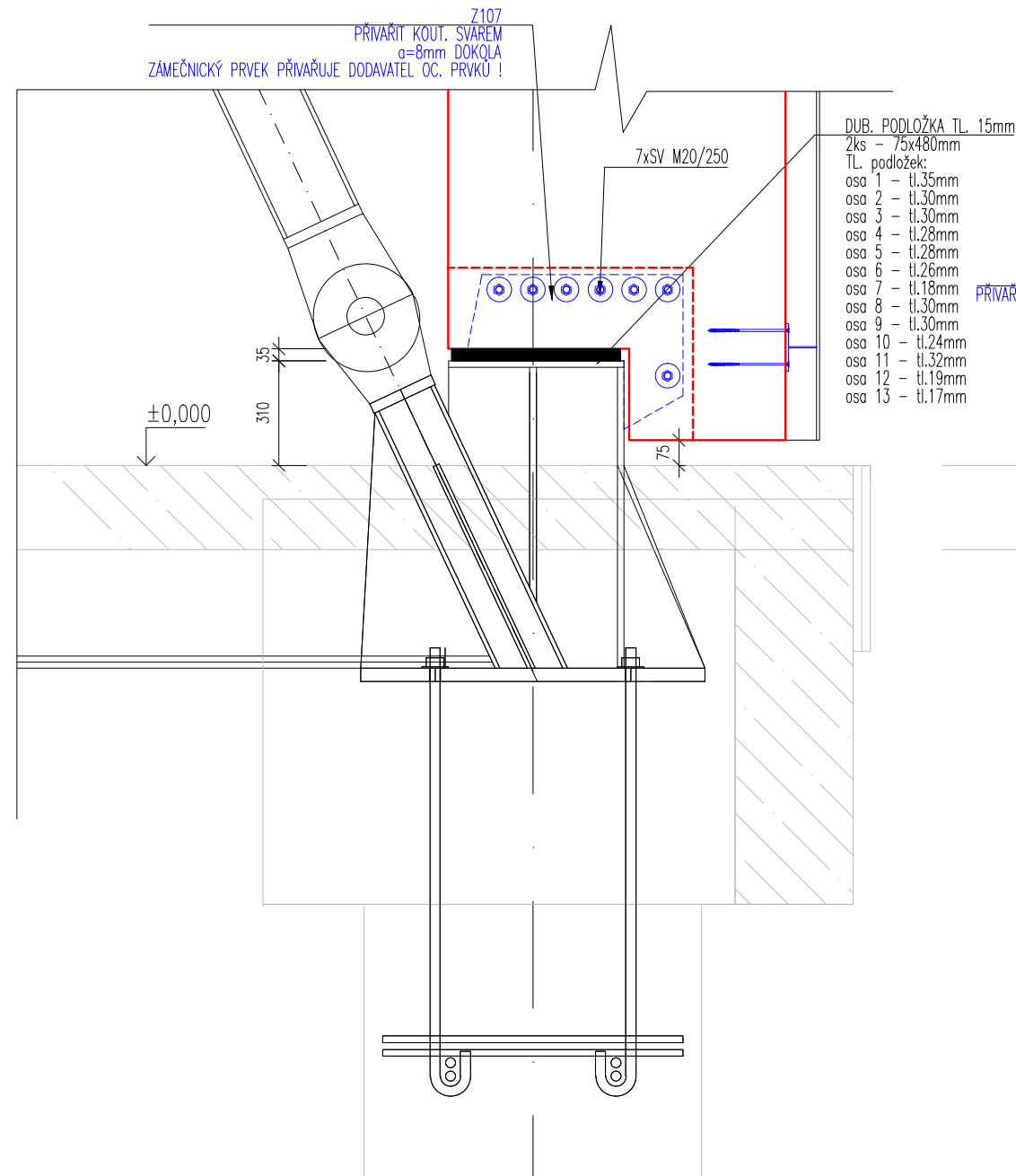


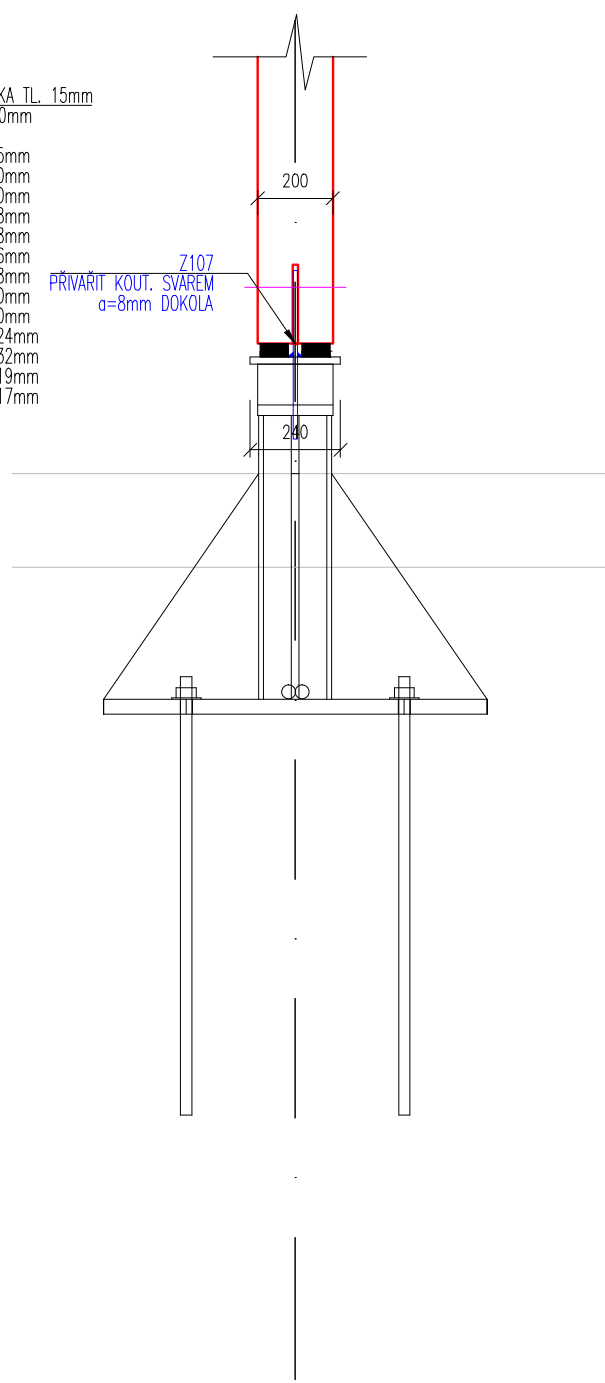
DETAIL 7 – KOTVENÍ SLOUPU V OSE "C" K PATĚ

M 1:20

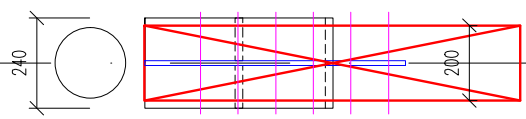
POHLED



ŘEZ




PŮDORYS



MATERIÁL – LEPENÉ DŘEVO GL24-H, TŘÍDA POUŽITÍ 3

BLIŽŠÍ SPECIFIKACE MATERIÁLU – VIZ VÝPIS MATERIÁLU

VYPRACOVAL ING. ONDŘEJ ORSÁG +420 777 282 162	KONTROLOVAL ING. JOSEF PACULA	DATUM 05/2014	TAROS® NOVA S.R.O.  Chodská 697 756 61 Rožnov p. R. TEL: 571 655 175 www.taros-nova.cz
ZIMNÍ STADION VARNSDORF DŘEVĚNÉ KONSTRUKCE DETAIL 7			
			DD ČÍSLO VÝKRESU M6-13