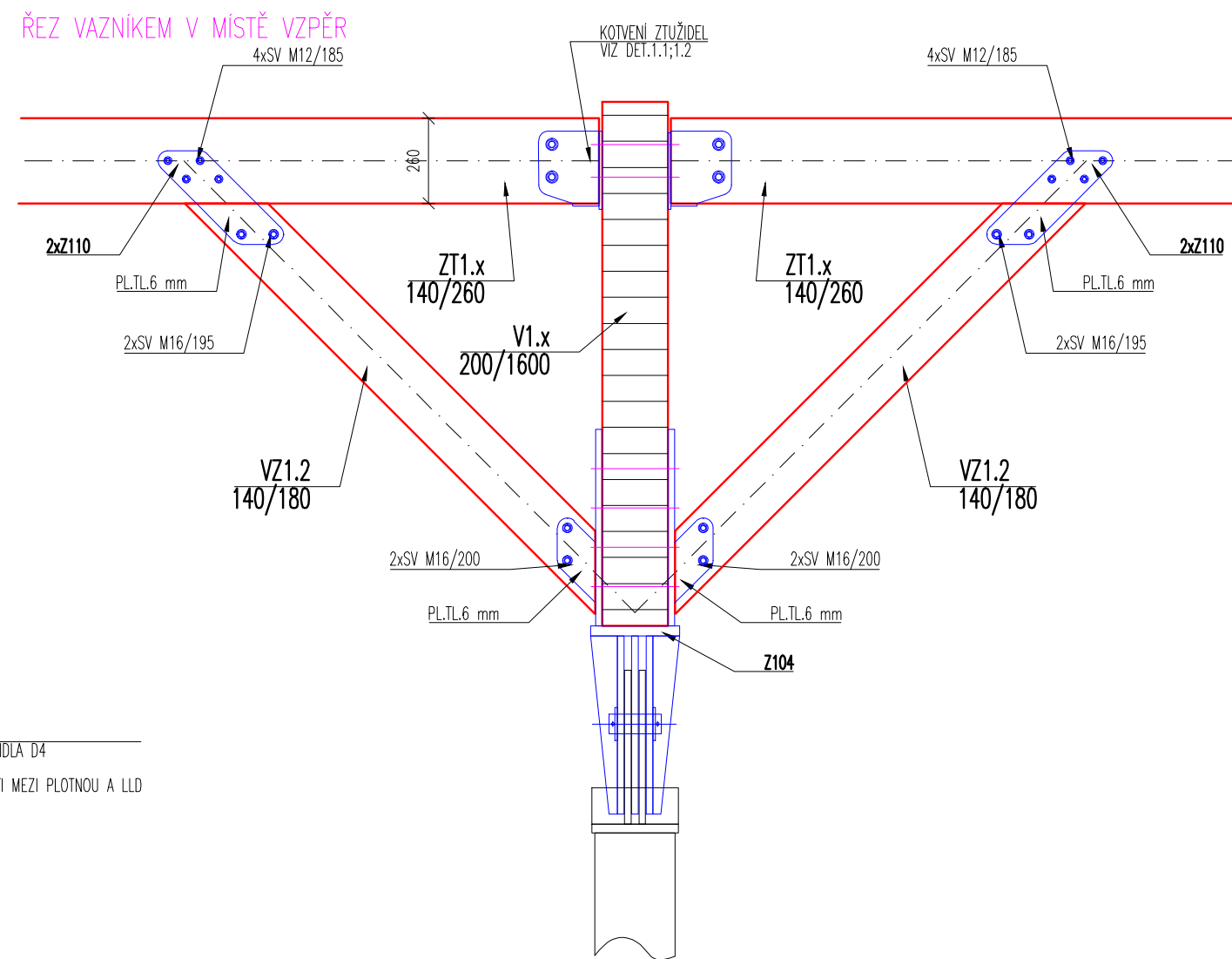
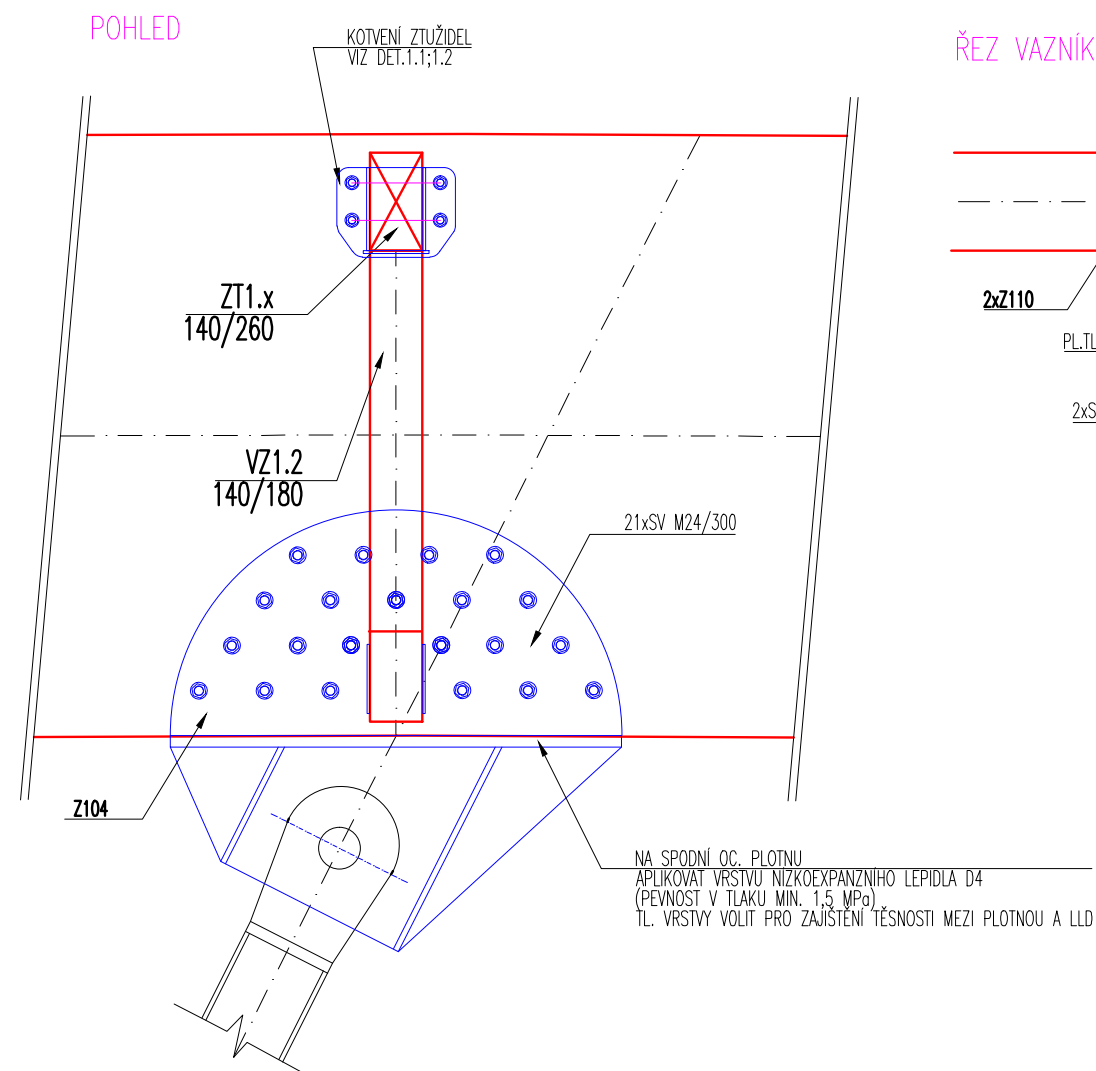


DETAIL 4.1 – KOTVENÍ VAZNÍKU KE SLOUPU MEZI OSAMI "c" A "d"


DETAIL 4.2 – KOTVENÍ VAZNÍKU KE SLOUPU MEZI OSAMI "k" A "l"

M 1:20 – POZN. ZOBRAZEN DET. 4.1 (ANALOGICKY PROVĚST DET. 4.2 S OC. BOTKOU Z105)



MATERIÁL – LEPENÉ DŘEVO GL24-H, TŘÍDA POUŽITÍ 3

BLIŽŠÍ SPECIFIKACE MATERIÁLU – VIZ VÝPIS MATERIÁLU

VYPRACOVAL ING. ONDŘEJ ORSÁG +420 777 282 162	KONTROLOVAL ING. JOSEF PACULA	DATUM 05/2014	<b>TAROS®</b> NOVA S.R.O.  Chodská 697 756 61 Rožnov p. R. TEL: 571 655 175 www.taros-nova.cz
ZIMNÍ STADION VARNSDORF DŘEVĚNÉ KONSTRUKCE DETAIL 4.1, 4.2			