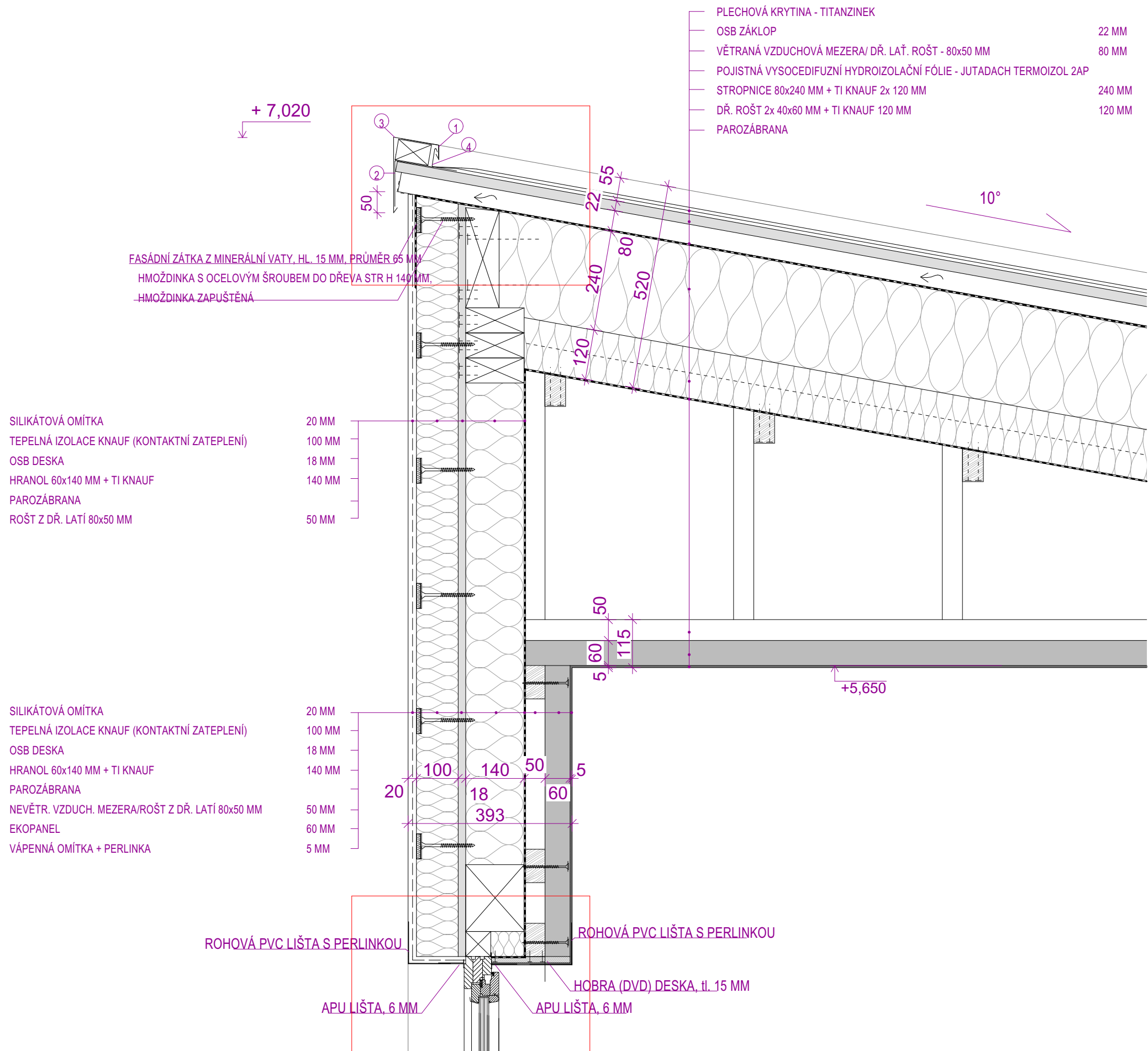
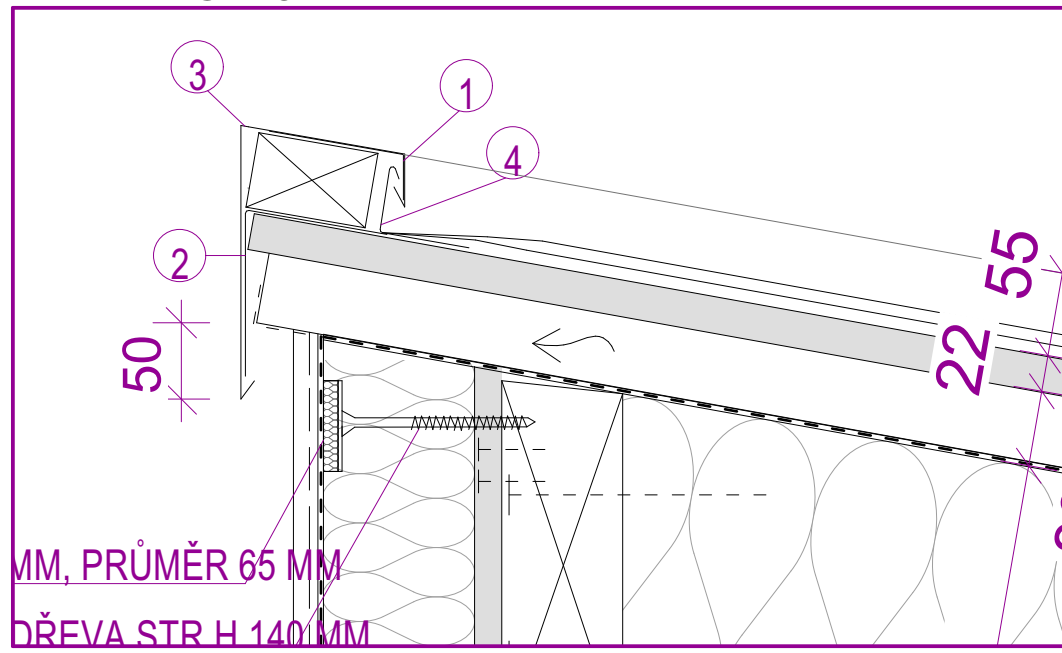


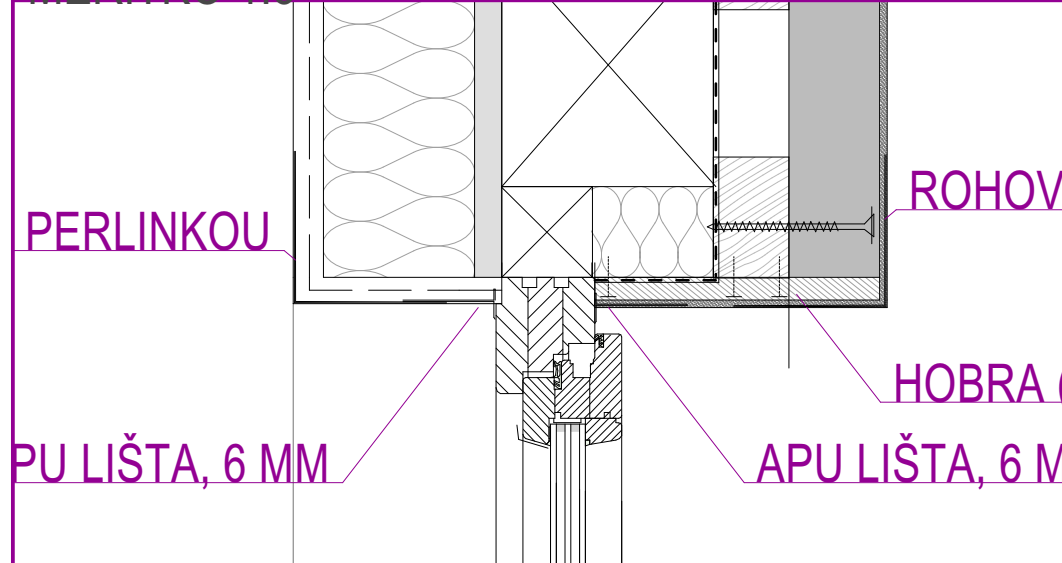
DETAIL G, MĚŘÍTKO 1:10



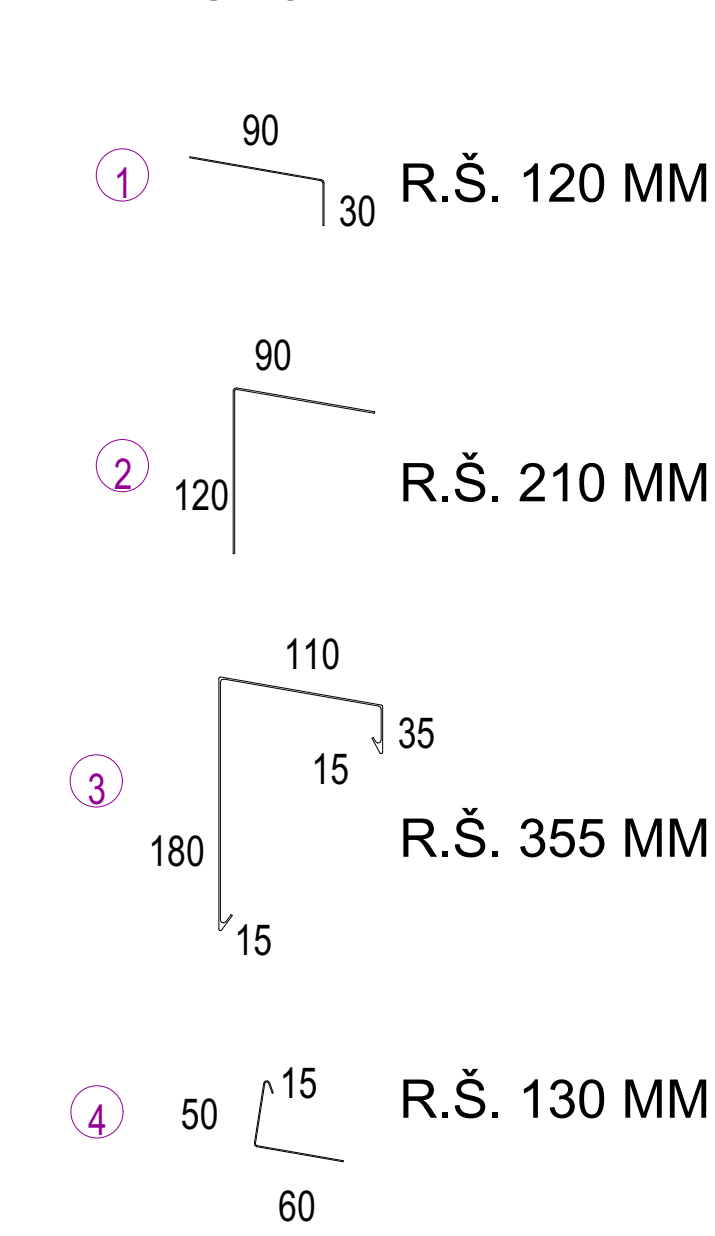
DETAIL HŘEBENE STŘECHY, MĚŘÍTKO 1:5



DETAIL NADPRAŽÍ, MĚŘÍTKO 1:5



DETAIL OPLECHOVÁNÍ, MĚŘÍTKO 1:5



VŠECHNY KLEMPÍŘSKÉ PRVKY JSOU NAVRŽENY Z TITANZINKOVÉHO PLECHU, TL. 0,7 MM

PROJEKTANT Ing. arch Jana Martochová + 420 739 628 449	ZODP.PROJEKTANT Ing. Jan Alexa	Ing. Jan Alexa Vajdova 1036/15 Praha - Hostivař 102 00
--	-----------------------------------	--

INVESTOR:	Lukáš Kubiček, Pavel Kubiček	FORMÁT	297x540
MÍSTO:	k. ú. DOLNÍ HERŠPICE, parc. č. 538/1	DATUM	4. 2. 2015
AKCE:	RODINNÝ DŮM - DVOJDOMEK	STUPEŇ	DPS
		MĚŘÍTKO	1:10, 1:5
DRUH STAVBY:	novostavba	PROJEKT:stavební část	Č.PŘÍLOHY Č.PARÉ
PŘÍLOHA:	Detail G	D.21	