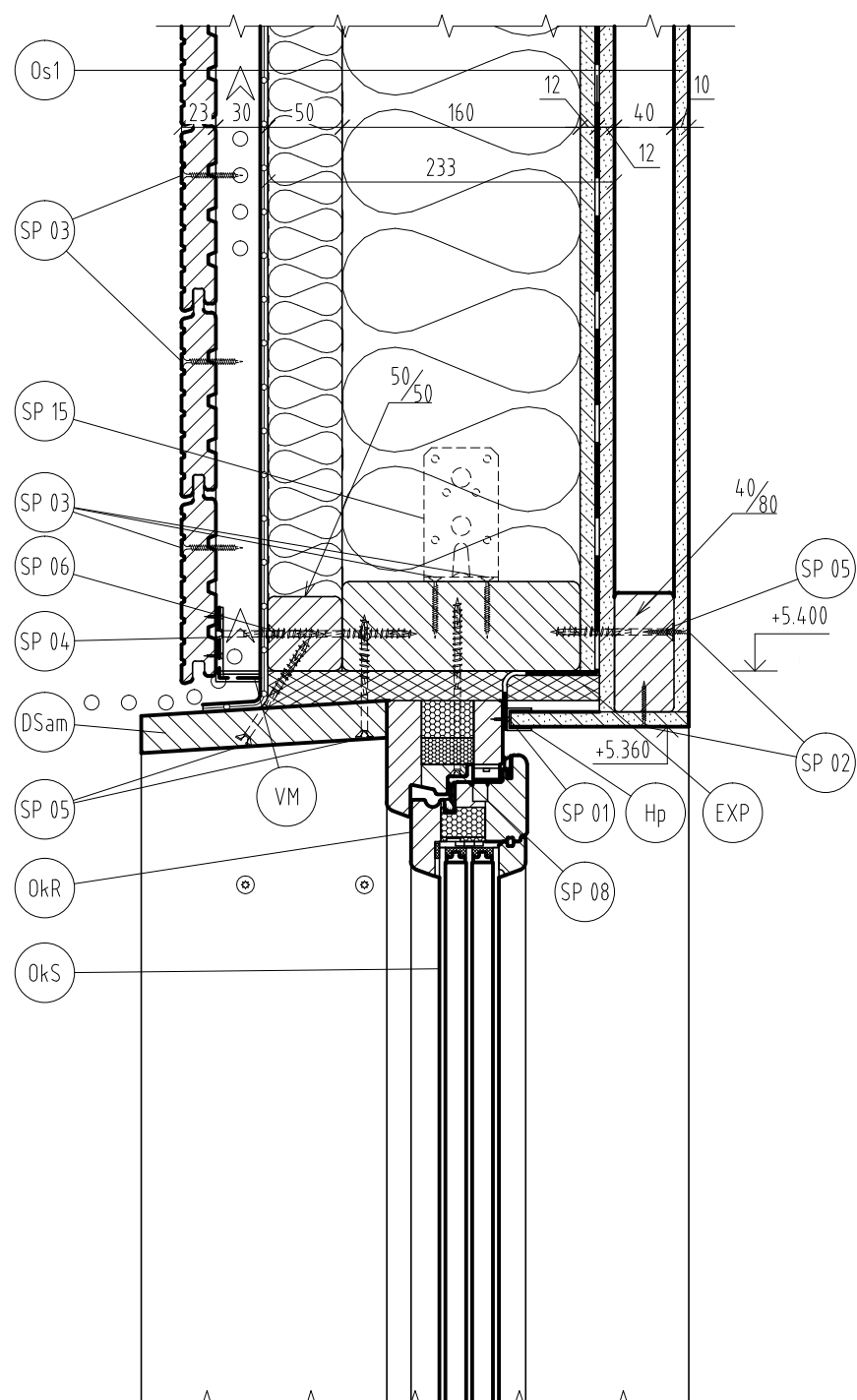


DETAIL C- NADPRAŽIE OKNA



SKLADBA PODLÁH PODLAHY NA TERÉNE

- P1 PODLAHA NA TERÉNE- KERAMICKÁ DLAŽBA
- KERAMICKÁ DLAŽBA hr. 8mm
 - + LEPIDLO NA KER. DLAŽBU hr. 5mm
 - HYDROIZOLAČNÁ STIERKA 1K
 - PENETRAČNÝ NÁTER
 - ANHYDRITOVÁ MAZANINA hr. 57mm
 - SEPARAČNÁ ASFALTOVÁ FÓLIA
 - EXP POLYSTYRÉN (INAPR. STYROPUR 4000CS) hr. 80mm
 - AFALTOVÝ MODIFIKOVANÝ PÁS-
HYDROIZOLÁCIA SPODNEJ STAVBY
(Inap. ELASTEX 40 SPECIAL MINERAL) hr. 4mm
 - PODKLADOVÝ BETÓN C₂₀
VYSTUŽENÝ SIEŤOVINOU Q188 hr. 150mm
 - ZHUTNENÝ ŠTRKOVÝ NÁSYP FR.8/16 hr. 150mm
 - PŮVODNÝ TERÉN

SKLADBA EXTERIÉROVÝCH KONŠTRUKCIÍ

- Ex1 ZÁMKOVÁ DLAŽBA
- ZÁMKOVÁ DLAŽBA hr. 10mm
 - JEMNÝ PODSYP FR. 4/8 hr. 50mm
 - PODKLADNÁ VRSTVA FR. 8/16 hr. 100mm
 - ZHUTNENÝ JESTVUJÚCI TERÉN ŽABOU

LEGENDA PRVKOV

- DIL PRUŽNÝ TMEL
TESNIACI PŮVRAZEC
ROHOVÁ IZOLAČNÁ PÁSKA DO LEPIDLA
- DSam DREVENÁ ŠAMBRÁNA OKOLO OKNA Z TERMODREVA
FARBA- TMAVÝ DUB
- EXP EXTRUDOVANÝ POLYSTYRÉN
- HP HLIČNÍKOVÝ KOTVIACI PROFIL PRE CETRIS DOSKU 16,5
16,5
- IntP INTERIÉROVÝ DREVENÝ PARAPET
(VYKÁZANÝ JE VO VÝPISE STOLÁRSKÝCH VÝROBKOV)
- K-3 ODKVAPOVÝ PRVOK Z POZINKOVANÉHO PLECHU HR. 0,7mm
ROZVINUTÁ ŠÍRKA 160mm
- KPr KOTVIACI PRVOK VONKAJŠIEHO PARAPETU- HLIČNÍKOVÝ L-UHOLNÍK
- OkR DREVENÝ RÁM EUROOKNA, U_f = 0,8W/m².K
- OkS IZOLAČNÉ TROJSKLO VLOŽENÉ DO DREVENÉHO RÁMU
U_g = 0,6W/m².K, DIŠŤANČNÝ RÁMČEK- PLASTOVÝ
- SOKEI DREVENÝ SOKEL
- TV PRUŽNÁ TLMIAVA VLOŽKA O ŠÍRKE 50mm
- USOK ULOŽENIE ZÁKLADOVÉHO- SPODNEHO HRANOLA
- DREVENÝ TRÁM 160/80mm
 - ASFALTOVÝ HYDROIZOLAČNÝ PÁS
 - MALTOVÉ LŮŽKO
 - HYDROIZOLÁCIA SPODNEJ STAVBY- MODIFIKOVANÝ
 - ASFALTOVÝ PÁS
 - BETÓNOVÝ ZÁKLAD
- VM VETRACIA MRIEŽKA

PODLAHY NA POSCHODIACH

- P5 PODLAHA NA POSCHODIACH- DREVENÉ PARKETY
- DREVENÉ PARKETY hr. 15mm
 - + SEPARAČNÁ PODLOŽKA-MIRELON hr. 3mm
 - 2xCETRIS DOSKA PD hr. 10+12mm
 - ZVUKOVÁ IZOLÁCIA- KAMENNÁ VLNA
(INAPR. ISOVER TP) hr. 65mm
 - DREVENÝ ROŠŤ 50/85mm
 - NOSNÁ KONŠTRUKCIA- DREVENÉ
NOSNÍKY- RASTLÉ DREVO C27 100/220mm

SKLADBA OBVODOVEJ STENY

- Os1 OBVODOVÁ STENA
- DREVENÝ EXTERIÉROVÝ OBKLAD
(INP- CETRIS+ LEPENÝ KAMENNÝ OBKLAD)
 - LATOVANIE PRE OBKLAD 30/30mm
 - DIFÚZNE OTVORENÁ FÓLIA (INAPR. JUTADACH 95)
 - TEPELNÁ IZOLÁCIA KAMENNÁ VLNA
VKLADANÁ MEDZI KONTRALATY
(INAPR. ISOVER HAROSIL) 50mm
 - KONTRALATOVANIE 50/50mm
 - TEPELNÁ IZOLÁCIA KAMENNÁ VLNA
VKLADANÁ MEDZI STĽPY (INAPR. ISOVER WOODSIL) hr. 160mm
 - NOSNÁ KONŠTRUKCIA- STĽP
Z RASTLÉHO DREVA C27 160/80mm
 - CETRIS DOSKA BASIC hr. 10mm
 - PAROZÁBRANA (INAPR. JUTAFOL N140 SPECIAL)
 - CETRIS DOSKA BASIC hr. 10mm
 - LATOVANIE 30 MEDZERA PRE ROZVODY hr. 30mm
 - CETRIS DOSKA BASIC hr. 10mm

TABUĽKA SPOJOVACÍCH PRVKOV

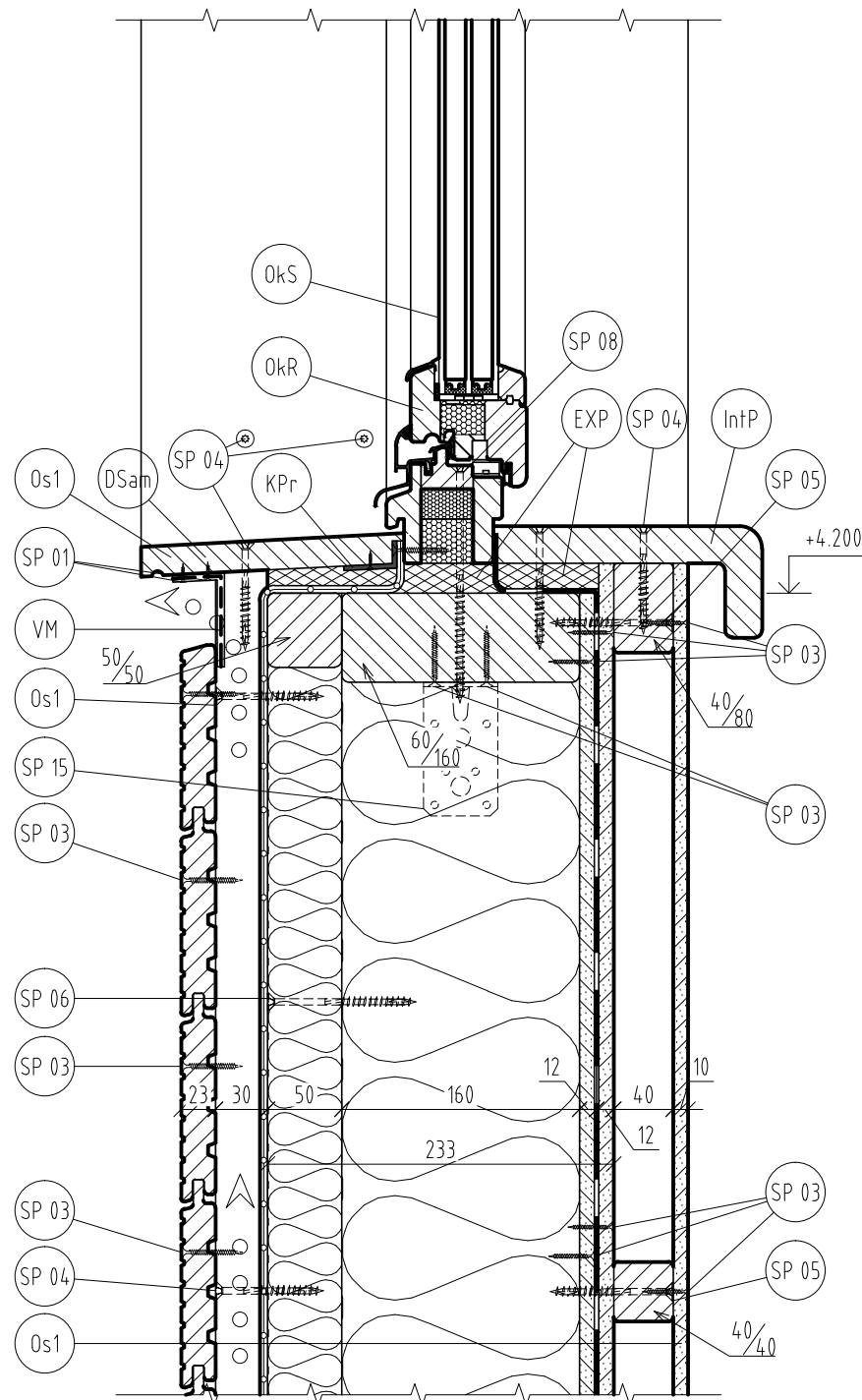
OZN. VO VÝKRESE	GRAFICKÁ ZNAČKA	POPIS
SP 01		NEREZOVÁ SKRUTKA NA VONKAJŠIE AJ VNÚTORNÉ POUŽITIE SO SAMOREZNÝM HROTOM Ø1 x 20mm
SP 02		NEREZOVÁ SKRUTKA NA VONKAJŠIE AJ VNÚTORNÉ POUŽITIE SO SAMOREZNÝM HROTOM Ø2,5 x 35mm
SP 03		NEREZOVÁ SKRUTKA NA VONKAJŠIE AJ VNÚTORNÉ POUŽITIE SO SAMOREZNÝM HROTOM Ø3,5 x 40mm
SP 04		POZINKOVANÁ SKRUTKA DO DREVA SO ZÁPUSŤNOU HLAVOU SO SAMOVRTNÝM HROTOM (Inap. OD FIRMY ROTH BLAAS - HBS) Ø6 x 70mm
SP 05		POZINKOVANÁ SKRUTKA DO DREVA SO ZÁPUSŤNOU HLAVOU SO SAMOVRTNÝM HROTOM (Inap. OD FIRMY ROTH BLAAS - HBS) Ø6 x 80mm
SP 06		POZINKOVANÁ SKRUTKA DO DREVA SO ZÁPUSŤNOU HLAVOU SO SAMOVRTNÝM HROTOM (Inap. OD FIRMY ROTH BLAAS - HBS) Ø6 x 100mm
SP 07		POZINKOVANÁ SKRUTKA DO DREVA SO ZÁPUSŤNOU HLAVOU SO SAMOVRTNÝM HROTOM (Inap. OD FIRMY ROTH BLAAS - HBS) Ø6 x 110mm
SP 08		POZINKOVANÁ SKRUTKA DO DREVA SO ZÁPUSŤNOU HLAVOU SO SAMOVRTNÝM HROTOM (Inap. OD FIRMY ROTH BLAAS - HBS) Ø6 x 120mm
SP 09		POZINKOVANÁ SKRUTKA DO DREVA SO ZÁPUSŤNOU HLAVOU SO SAMOVRTNÝM HROTOM (Inap. OD FIRMY ROTH BLAAS - HBS) Ø10 x 220mm
SP 10		POZINKOVANÁ SKRUTKA DO DREVA SO ZÁPUSŤNOU HLAVOU SO SAMOVRTNÝM HROTOM (Inap. OD FIRMY ROTH BLAAS - HBS) Ø10 x 280mm
SP 11		POZINKOVANÁ KOTEVNÁ SKRUTKA DO BETÓNU SO 6-HRANNOU HLAVOU (Inap. OD FIRMY ROTH BLAAS - SKR) Ø12 x 280mm
SP 12		SVORNÍK Z NEHRDZAVEJÚCEJ OCELE DIN 931 (Inap. OD FIRMY ROTH BLAAS) Ø12 x 500mm
SP 13		SVORNÍK Z NEHRDZAVEJÚCEJ OCELE DIN 931 (Inap. OD FIRMY ROTH BLAAS) Ø16 x 140mm
SP 14		POZINKOVANÝ KRHOVÝ KLÍNEC DIN 1052 (Inap. OD FIRMY ROTH BLAAS - KLÍNEC SPAARENI) Ø3,4 x 80mm
SP 15		UHĽOVÁ KONZOLA S VÝSTUŽOU Z NEHRDZAVEJÚCEJ OCELE DIN 931 (Inap. OD FIRMY ROTH BLAAS - WB ANGULARE 90) HxLxBxS - 90x90x65x2,5mm
SP 16		DIEROVANÁ DOSKA Z OCELE S250 GD LxBxS - 400x65x1,5mm

POZNÁMKA: VŠETKY SPOJOVACIE PRVKY JE NUTNÉ STATICKY OVERIŤ!!!

LEGENDA MATERIÁLOV

- BETÓN PROSTÝ C20/25 VYSTUŽENÝ SIEŤOVINOU Q188
- TEPELNÁ A AKUSTICKÁ IZOLÁCIA ZO SKLENÝCH VLÁKIEN ALEBO Z KAMENNEJ VLNY
HRUBKA A MATERIÁL PODĽA SKLADIEB KONŠTRUKCIÍ
- TEPELNÁ IZOLÁCIA Z EXTRUDOVANÉHO POLYSTYRÉNU DO PODLAHY A SOKLA
TYP PODĽA SKLADIEB KONŠTRUKCIÍ
- HYDROIZOLÁCIA- ASFALTOVÉ MODIFIKOVANÉ PÁSY
TYP PODĽA SKLADIEB KONŠTRUKCIÍ
- ZÁMKOVÁ DLAŽBA
- JEMNÝ PODSYP FR. 4/8
- ZHUTNENÝ ŠTRKOVÝ NÁSYP FR. 8/16
- JESTVUJÚCI TERÉN (V MIESTACH ZÁKLADOV A ZÁMKOVEJ DLAŽBY ZHUTNÍŤ ŽABOU)

DETAIL D- PARAPET OKNA



DIPLOMOVÁ PRÁCA

Študent:	Bc. Martin Suchý	Projekt:	HORSKÝ HOTEL ZUZANKA MOJTÍN		
Ročník:	II. AKP	Konzultant:	Ing. Kristián Sógel, PhD,		
Zákonný vlastník:	STU STAVEBNÁ FAKULTA v Bratislave KKPS	Druh dokumentu:	ARCHITEKTÚRA		
		Názov dokumentu:	DETAIL ZABUDOVANIA OKNA	Dátum vydania:	2014
				Mierka:	1:5
				Lisť:	7