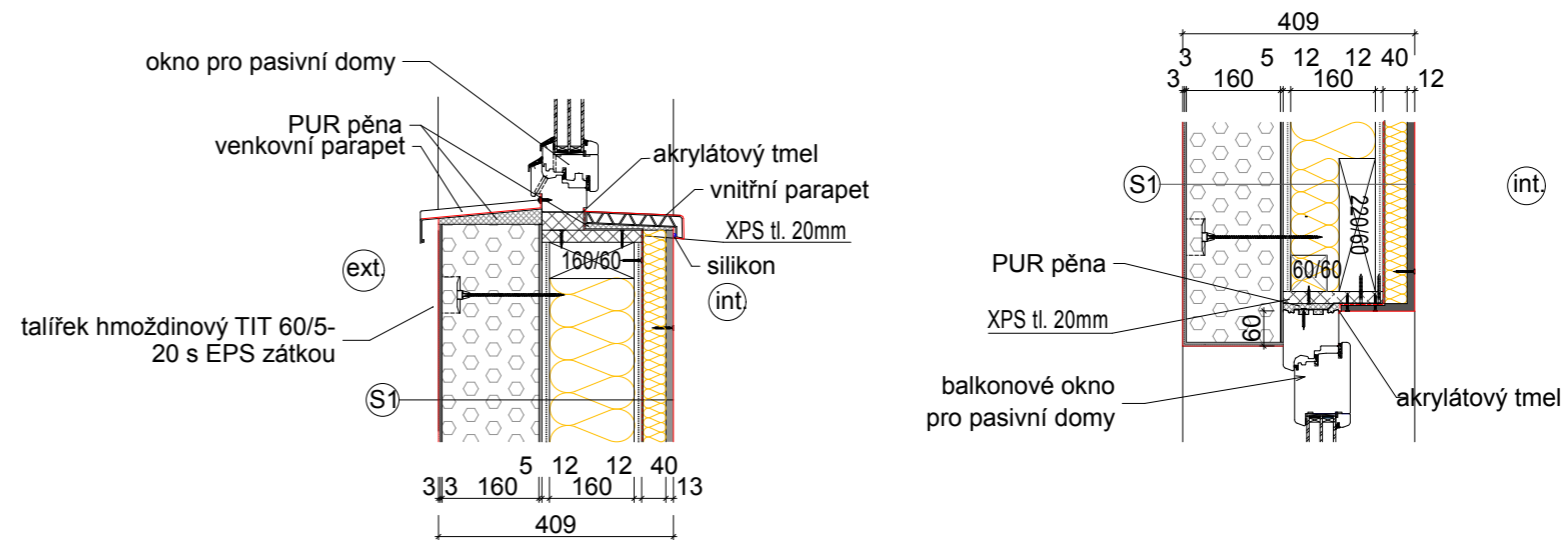
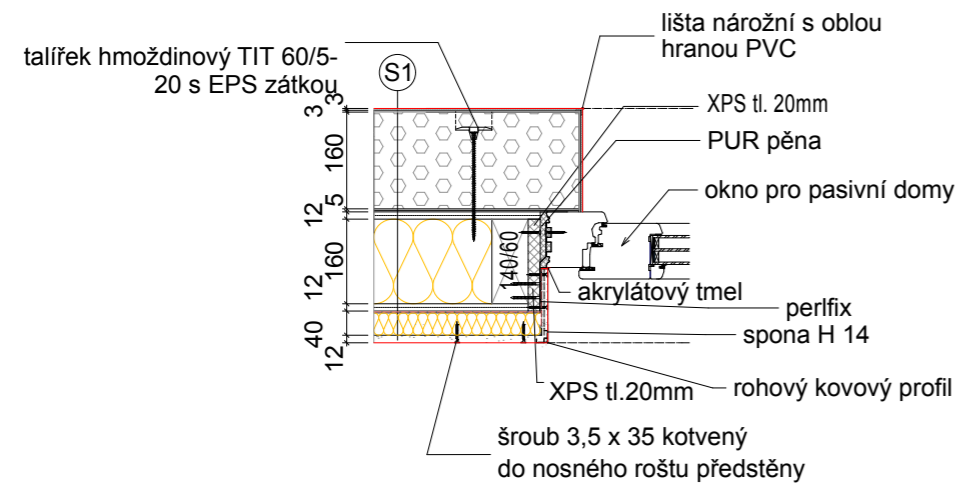


# No.2

## DETAIL D2



- (S1) 3 mm - silikátová omítka ( $\lambda=0,80$ ,  $c=840$ ,  $\rho=1750$ )  
3 mm - lepicí stěrková hmota vyztužená skelnou sítkou (perlínkou) ( $\lambda=0,79$ ,  $c=840$ ,  $\rho=1505$ )  
160 mm - fasádní polystyrén EPS 70 F ( $\lambda=0,040$ ,  $c=2060$ ,  $\rho=25$ )  
5 mm - lepicí tmel ( $\lambda=0,79$ ,  $c=840$ ,  $\rho=1305$ )  
12,5 mm - Rigidur ( $\lambda=0,202$ ,  $c=1060$ ,  $\rho=1200$ )  
160 mm - sloupková kce. z KVH hranolů ( $\lambda=0,15$ ,  $c=2510$ ,  $\rho=400$ )  
+ minerální izolace Isover UNI 160mm ( $\lambda=0,035$ ,  $c=840$ ,  $\rho=90$ )  
12,5 mm - RigiStabil ( $\lambda=0,142$ ,  $c=1060$ ,  $\rho=840$ )  
0,3 mm - parozábrana- PE fólie  
40 mm - instalační předstěna - dřevěný rošt 40 x 50 mm ( $\lambda=0,15$ ,  $c=2510$ ,  $\rho=400$ )  
+ minerální izolace Isover UNI ( $\lambda=0,035$ ,  $c=840$ ,  $\rho=90$ )  
12,5 mm - SDK deska-základní ( $\lambda=0,15$ ,  $c=1060$ ,  $\rho=750$ )

CELKOVÁ TLOUŠŤKA 409 mm

### Poznámky:

- Skladba konstrukce obvodového pláště je v provedení difúzně uzavřeného systému.

( $\lambda=$  W/m.K,  $c=$  J/kg.K,  $\rho=$  Kg/m<sup>3</sup>)