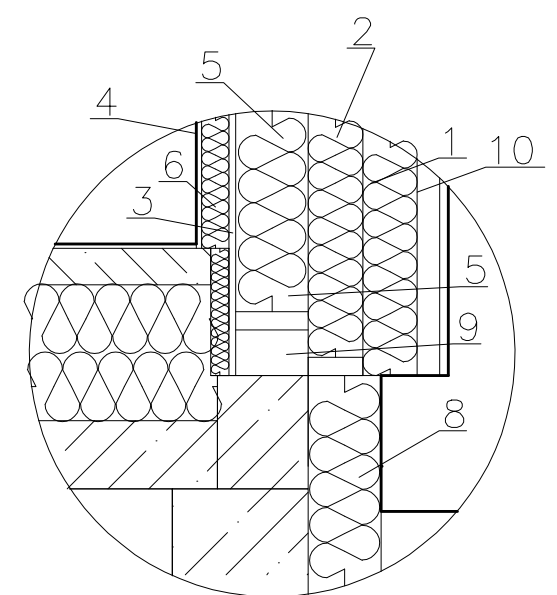


- (A)
- PODLAHA TL. 10 mm
  - BETONOVÁ MAZANINA TL. 80 mm
  - LEPENKA A 300 H NA SUCHO
  - TEPELNÁ IZOLACE TL. 300 mm EPS 150 S
  - IZOLACE PROTI ZEMNÍ VLHKOSTI
  - ZÁKLADOVÁ DESKA TL. 150 mm
  - ZHUTNĚNÝ PODSYP TL. 360 mm
  - ROSTLÝ TERÉN

- (B)
- LEHKÁ LAMINÁTOVÁ PLOVOUCÍ PODLAHA, DLAŽBA
  - OSB DESKY TL. 2x15 mm
  - KROČEJOVÁ IZOLACE DŘEVOVLÁKNITÁ DESKA 40 mm
  - ZÁKLON Z OSB DESEK TL. 25 mm
  - TEPELNÁ IZOLACE TL. 100 mm
  - PODHLED SDK TL. 12.5 mm (PROTIPOŽÁRNÍ)

- (C)
- KRYTINA Z BETONOVÝCH TAŠEK KM BETA
  - LATĚ 60/40 mm
  - KONTRA LATĚ 60/40 mm
  - KONTAKTNÍ DIFUZNÍ FOLIE
  - ROŠT KVH 60/100, TEP. IZOL. 80 mm
  - ROŠT KVH 60/100, TEP. IZOL. 100 mm
  - KROKEV 240/60 mm,
  - TEPELNÁ IZOLACE TL. 240 mm
  - OSB DESKA 15 mm zn. EGGER
  - ROŠT LATĚ 40/60, DŘEVOVLÁKNITÁ DESKA TL. 60 mm
  - PODHLED - PALUBKY 14 mm

- LEGENDA:
1. 2x ROŠT KVH 40/120
  2. 2x TEPELNÁ IZOLACE 120 mm
  3. OSB DESKA tl. 15 mm zn. EGGER
  4. SÁDROVLÁKNITÁ DESKA RIGIDUR TL. 12.5 mm
  5. TEPELNÁ IZOLACE TL. 160 mm MEZI KVH HRANOLY 160/40 mm
  6. DŘEVOVLÁKNITÁ DESKA TL. 60 mm
  7. KVH HRANOLY 160/40 mm
  8. DEKPERIMETR 160 mm
  9. KVH HRANOL 100x160 mm
  10. KONTAKTNÍ DIFUZNÍ FOLIE



PROSTÝ BETON

Investor: manželé Bubeníkovi	Kreslil: Peške Petr ml.
Místo stavby: Boseň p.p.č. 361/4	Zodpovědný projektant:
Název stavby: Stavba rodinného domu	Radim Jelínek
Obsah výkresu: Příčný řez stavbou	č.v. 6 měř.:1:50 7.2011