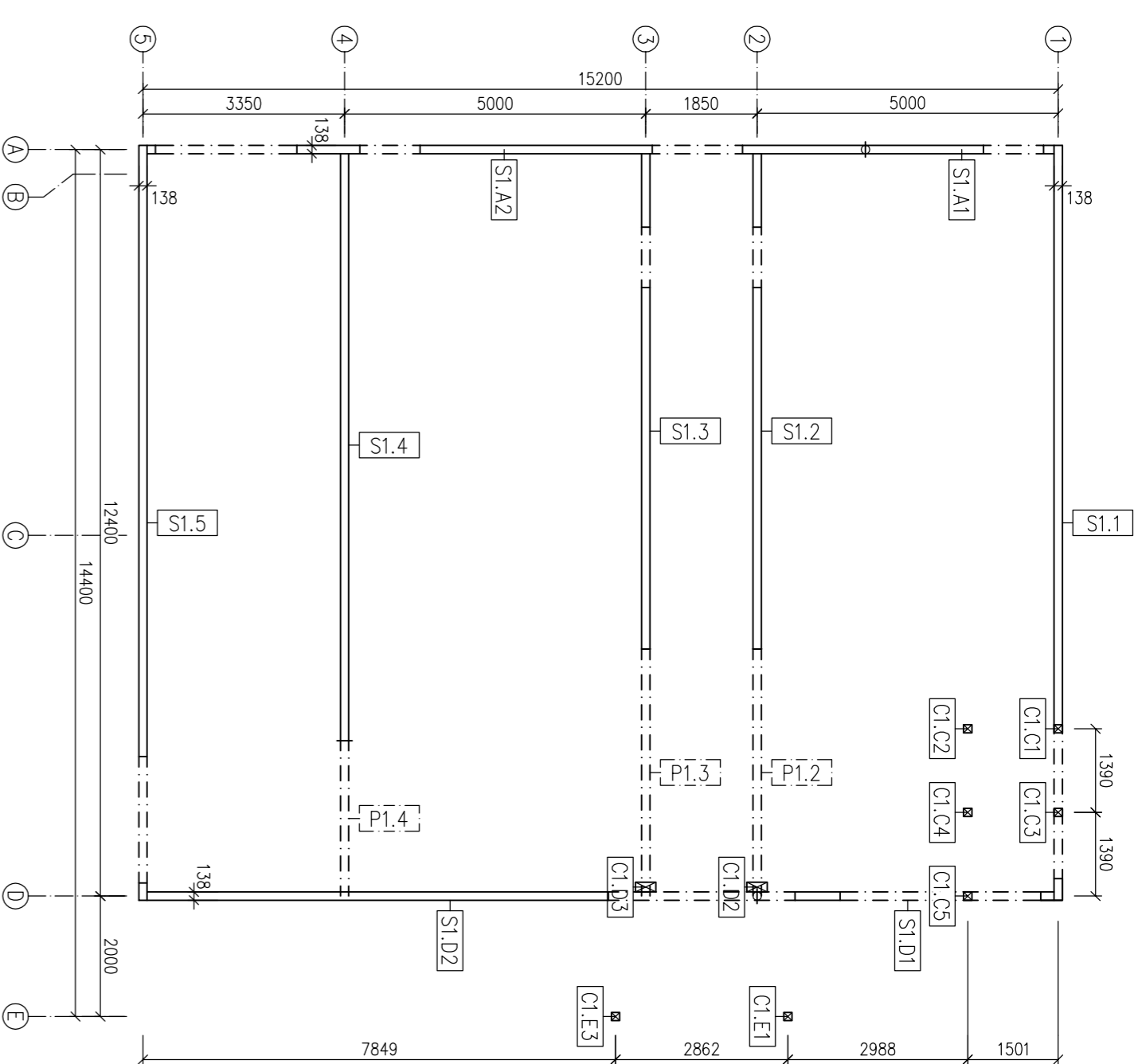
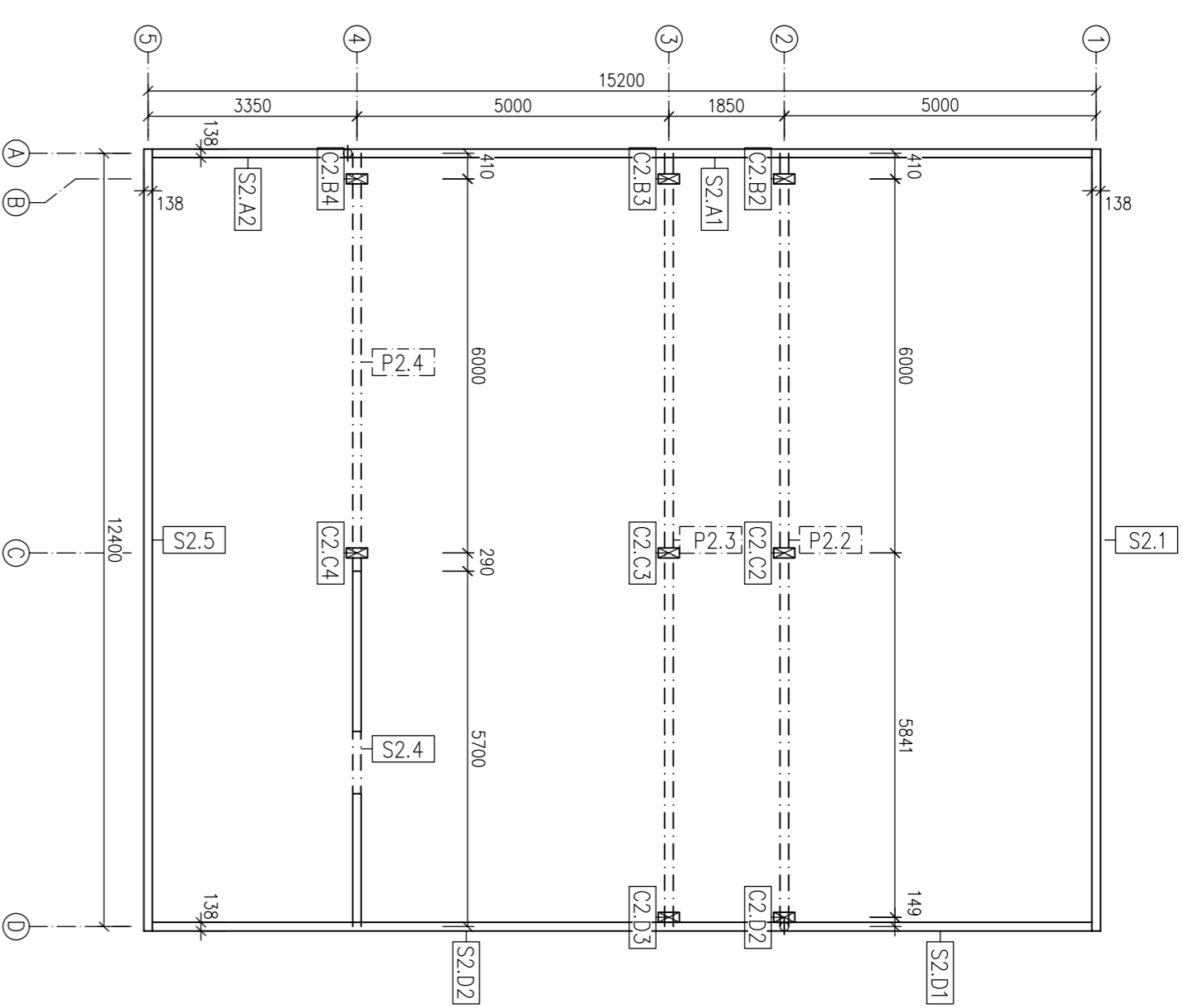


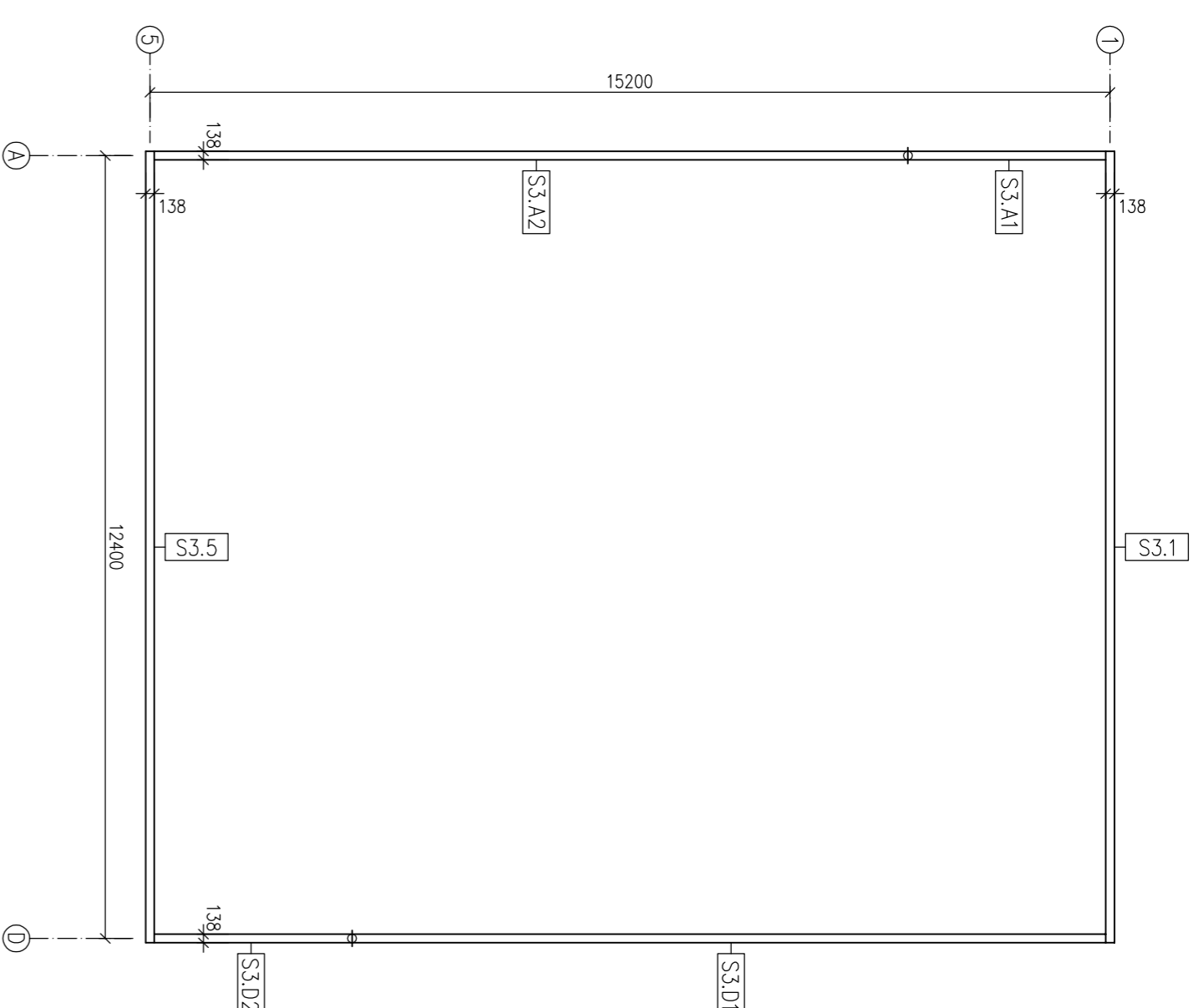
PÔDORYS TVARU 1.NP



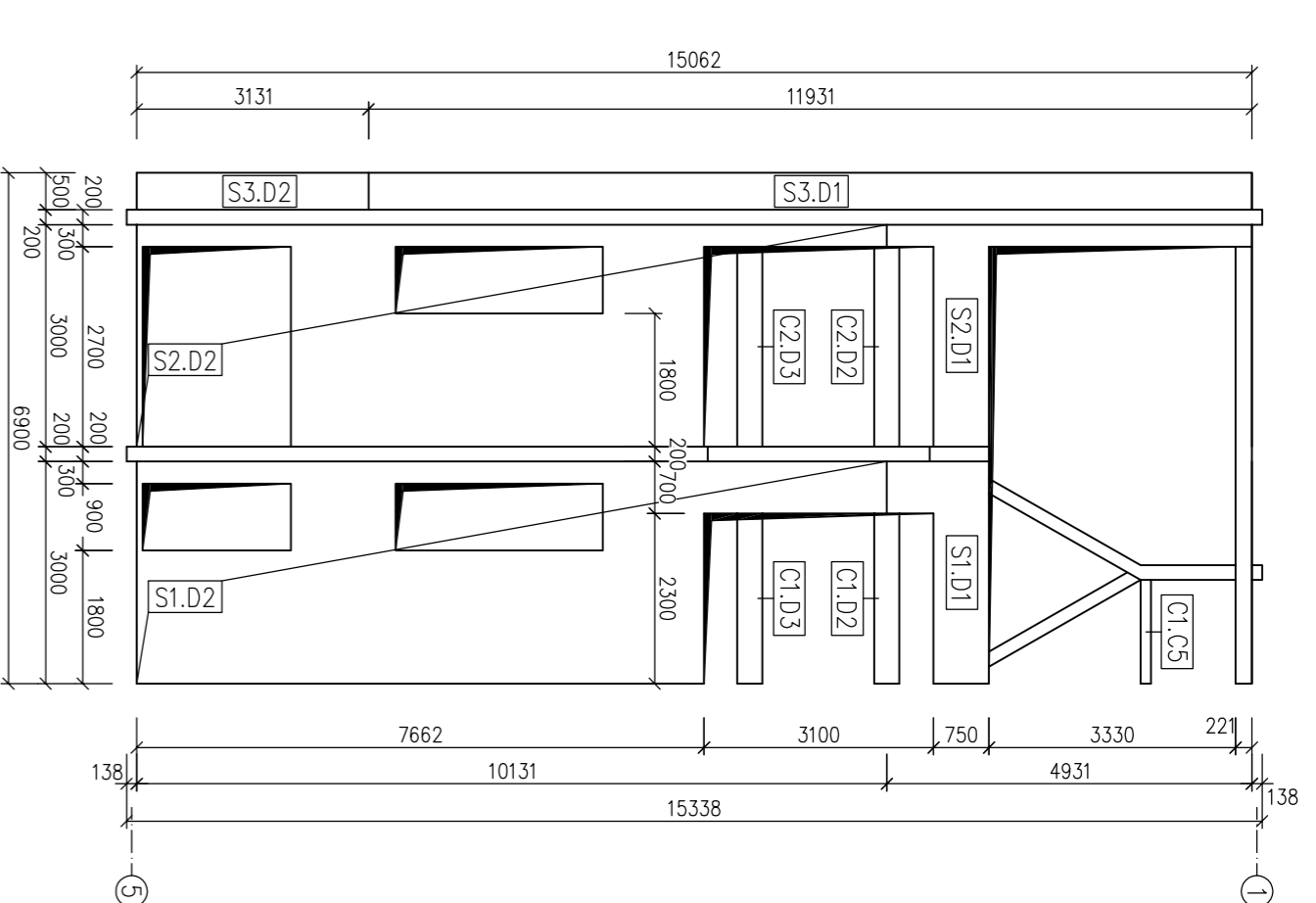
PÔDORYS TVARU 2.NP



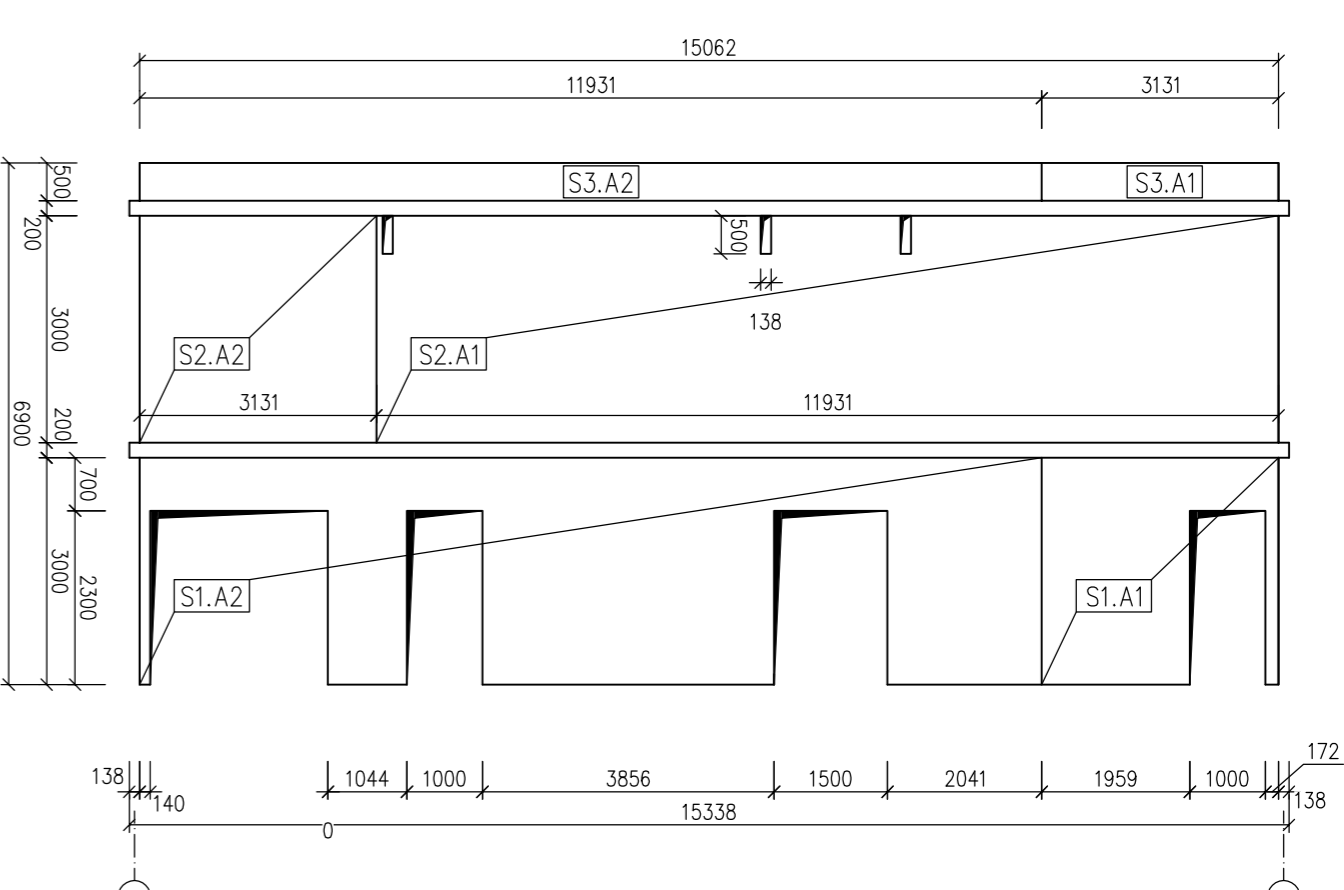
PÔDORYS TVARU ATIKY



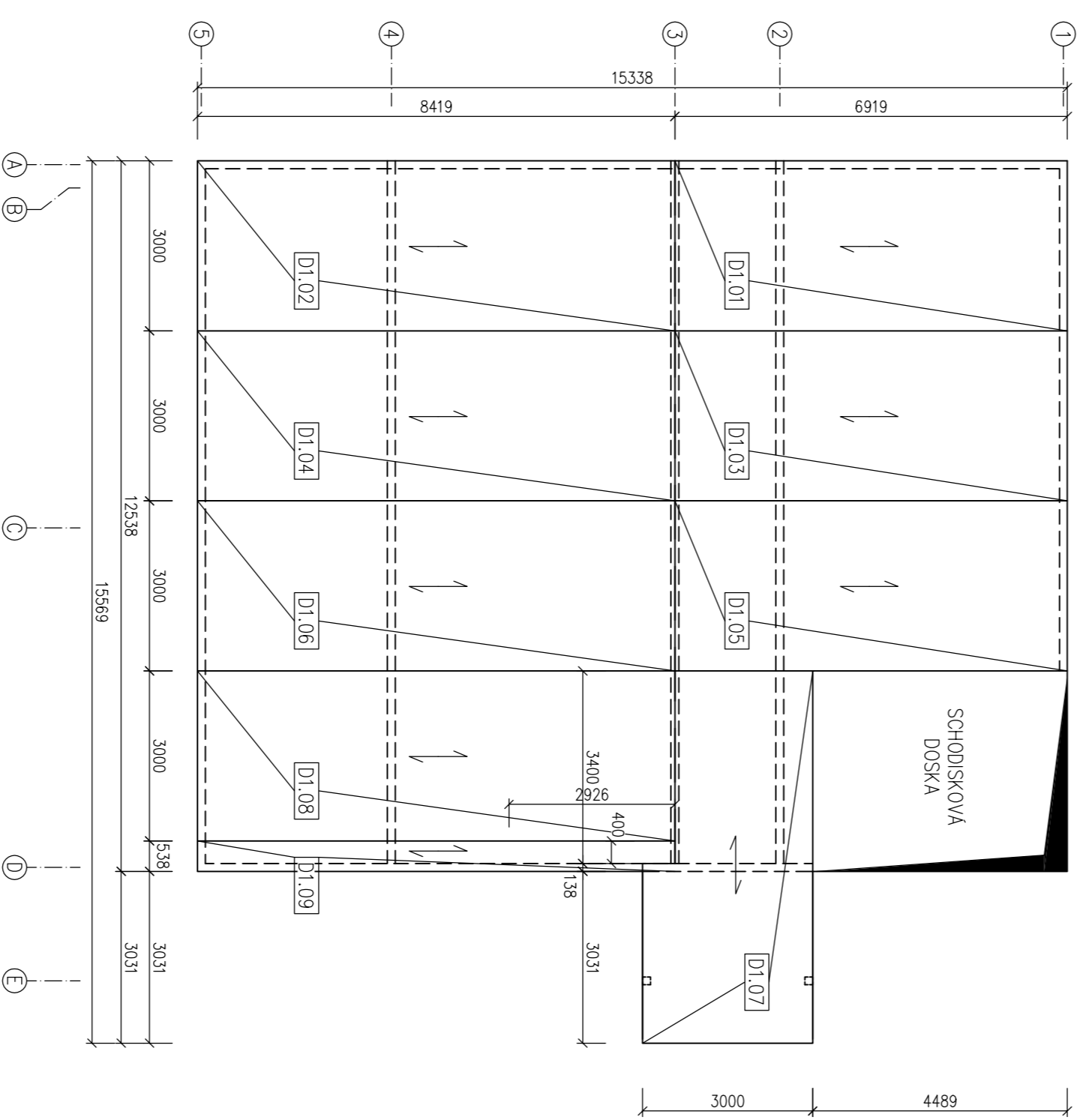
TVAR STENY D



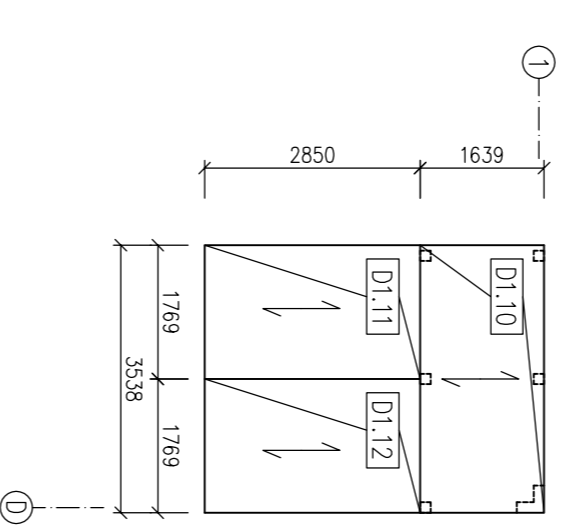
TVAR STENY A



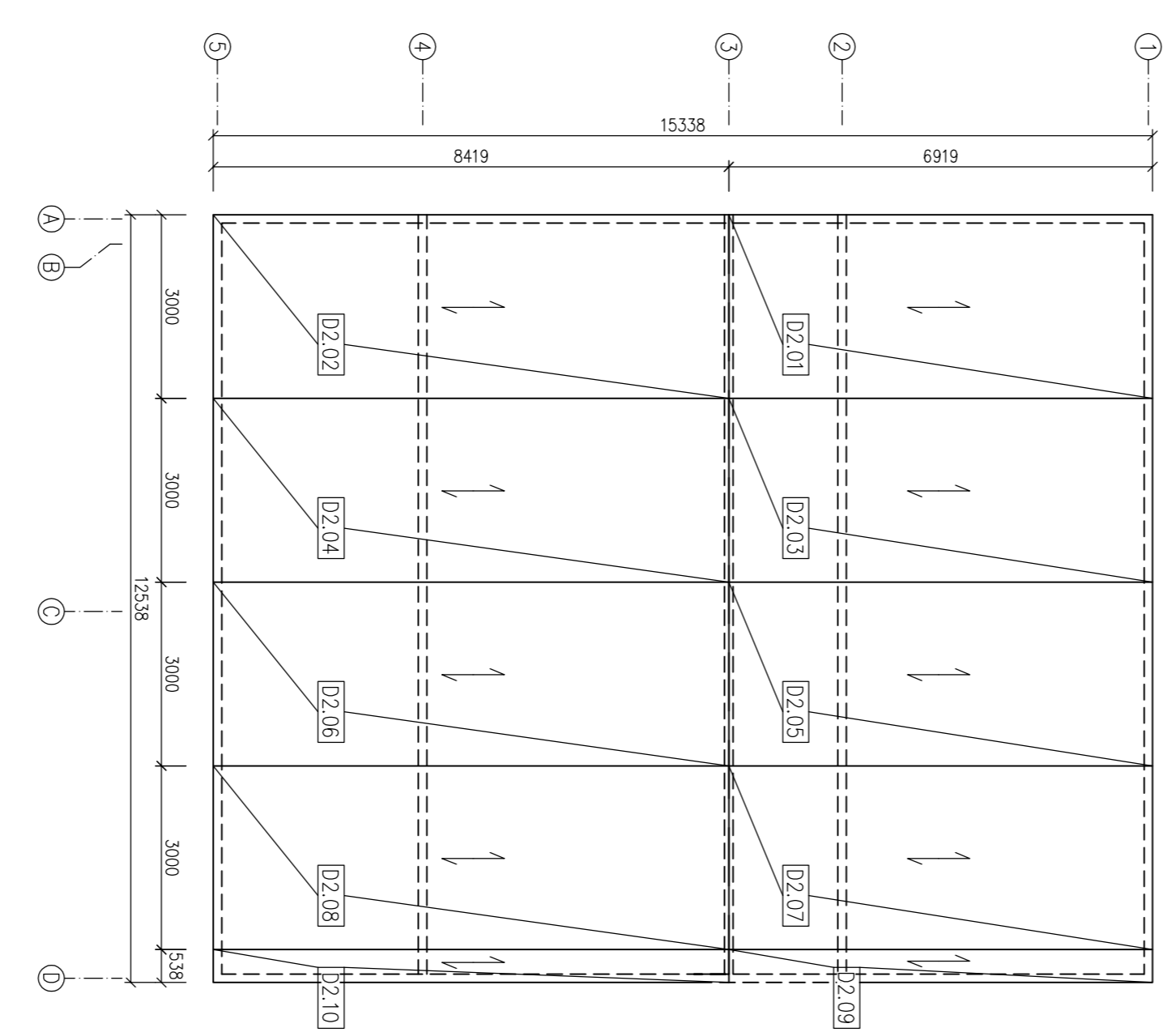
TVAR STROPNEJ DOSKY



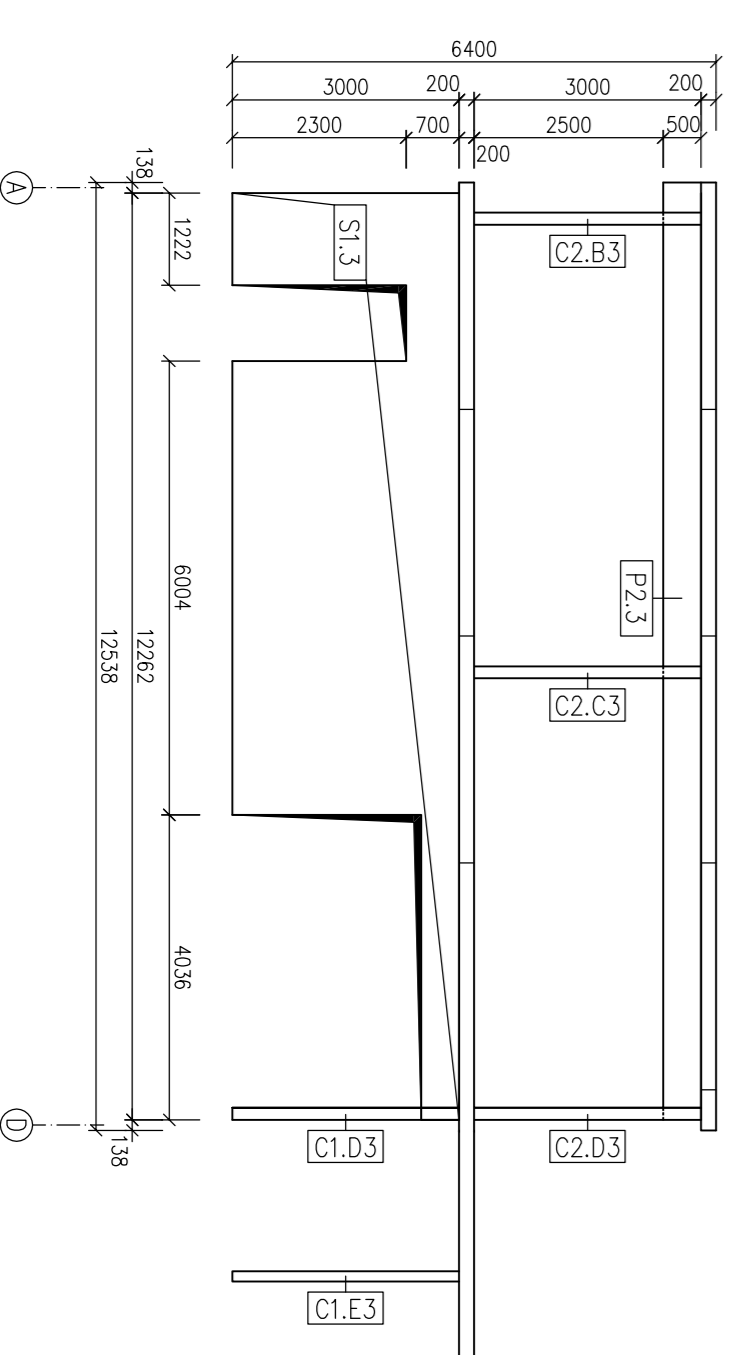
TVAR SCHODISKOVEJ DOSKY



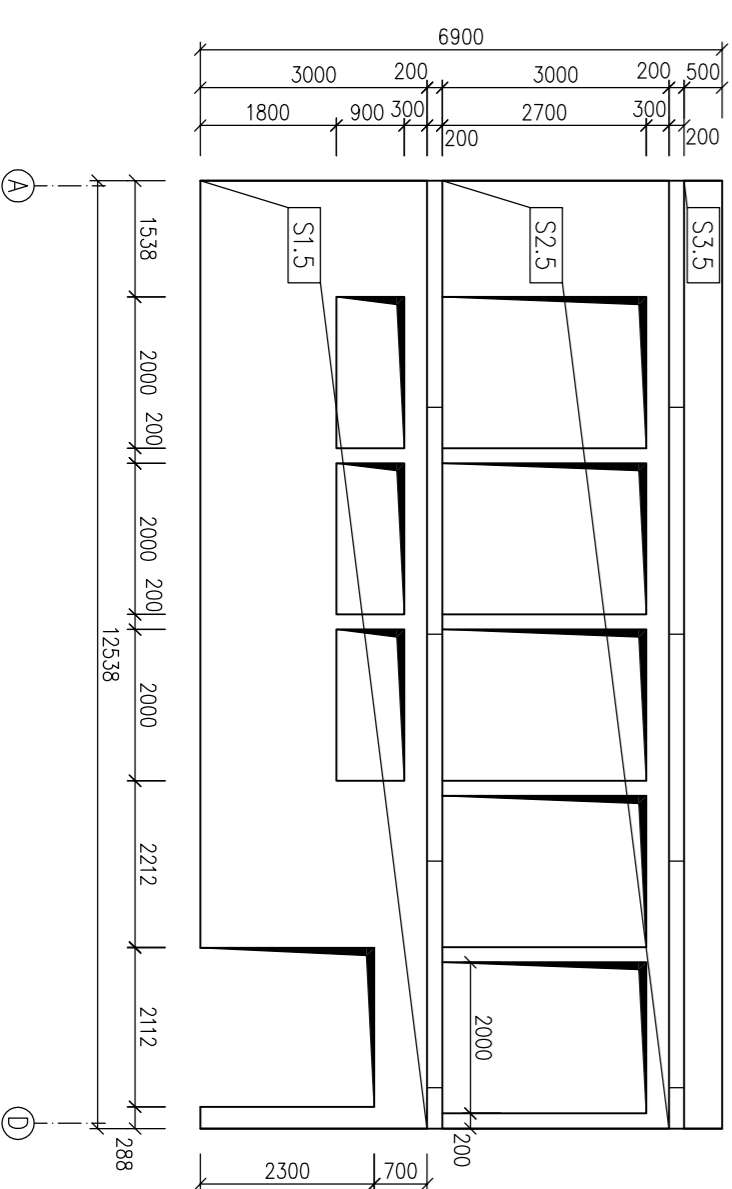
TVAR STREŠNEJ DOSKY



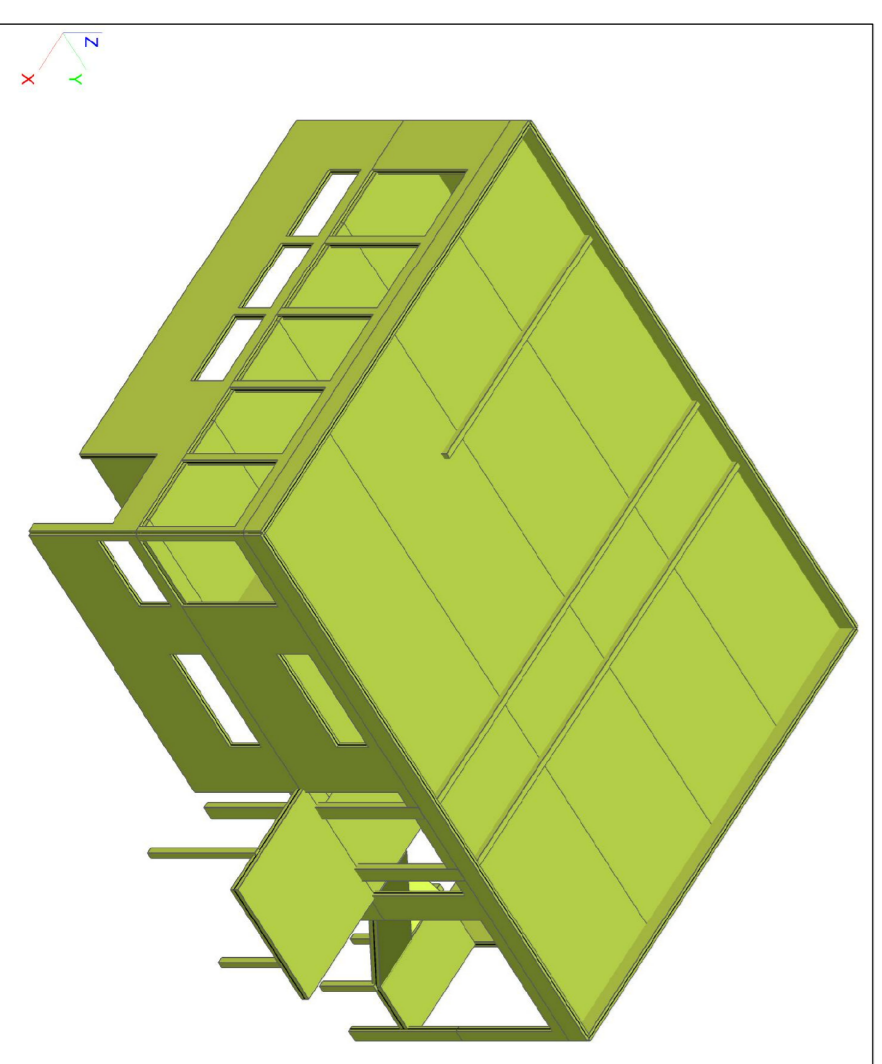
TVAR STENY 3



TVAR STENY 5

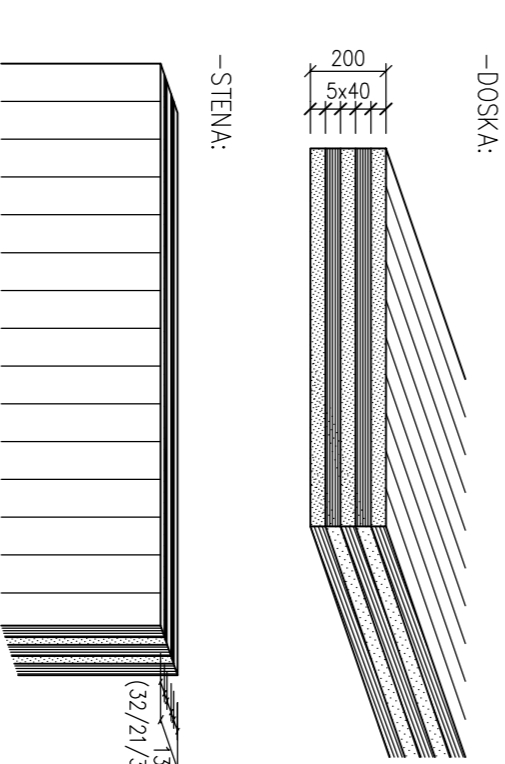


AXONOMETRIA OBJEKTU



POZNÁMKY

- VŠETKY DOSKY SÚ Z PANELU CLT hrúbky 200mm (Dierix H200mm/S&L(XLX))
- VŠETKY STENY SÚ Z PANELU CLT hrúbky 138mm (Dierix V138mm/S&L(XLX))
- ORIENTÁCIA A HROBKÝ JEDNOTLIVÝCH WSTIEV SÚ ZREJMÉ Z NÁSLEDUJÚCICH OBRÁZKOV:



LEGENDA

- - STUP
- -NADPOLENE STEN
- S3.A2 - OZNAČENIE STENY
- C1.E1 - OZNAČENIE STĽAPA
- P1.A - OZNAČENIE PRÍRUKU
- D1.01 - OZNAČENIE DOSKY

KRÍŽOM LEPENÉ DREVO (CLT) TRIEDY C24
 -VLHKOŠŤ PRI ZABUDOVANÍ MAX 20%
LEPENÉ LAMELOVÉ DREVO (LLD) TRIEDY GL28h
 -VLHKOŠŤ PRI ZABUDOVANÍ MAX 20%

Stavebná fakulta
 Slovenskej technickej univerzity v Bratislave
 Katedra kovových a drevených konštrukcií
Diplomová práca

Návrh nosnej konštrukcie športovej haly	Výkres tvaru konštrukcie zázemia	Projekt stien stĺpov a PD
érm	doc. Ing. Jaroslav Sandanus, PhD.	1:100
doc. Ing. Jaroslav Sandanus, PhD.	doc. Ing. Jaroslav Sandanus, PhD.	m/ok
vedúci projekt	konzultant	C Z
	20/01/11	školský rok
		časlo výkresu