

BALANČNÍ DESKY

Řez A-A

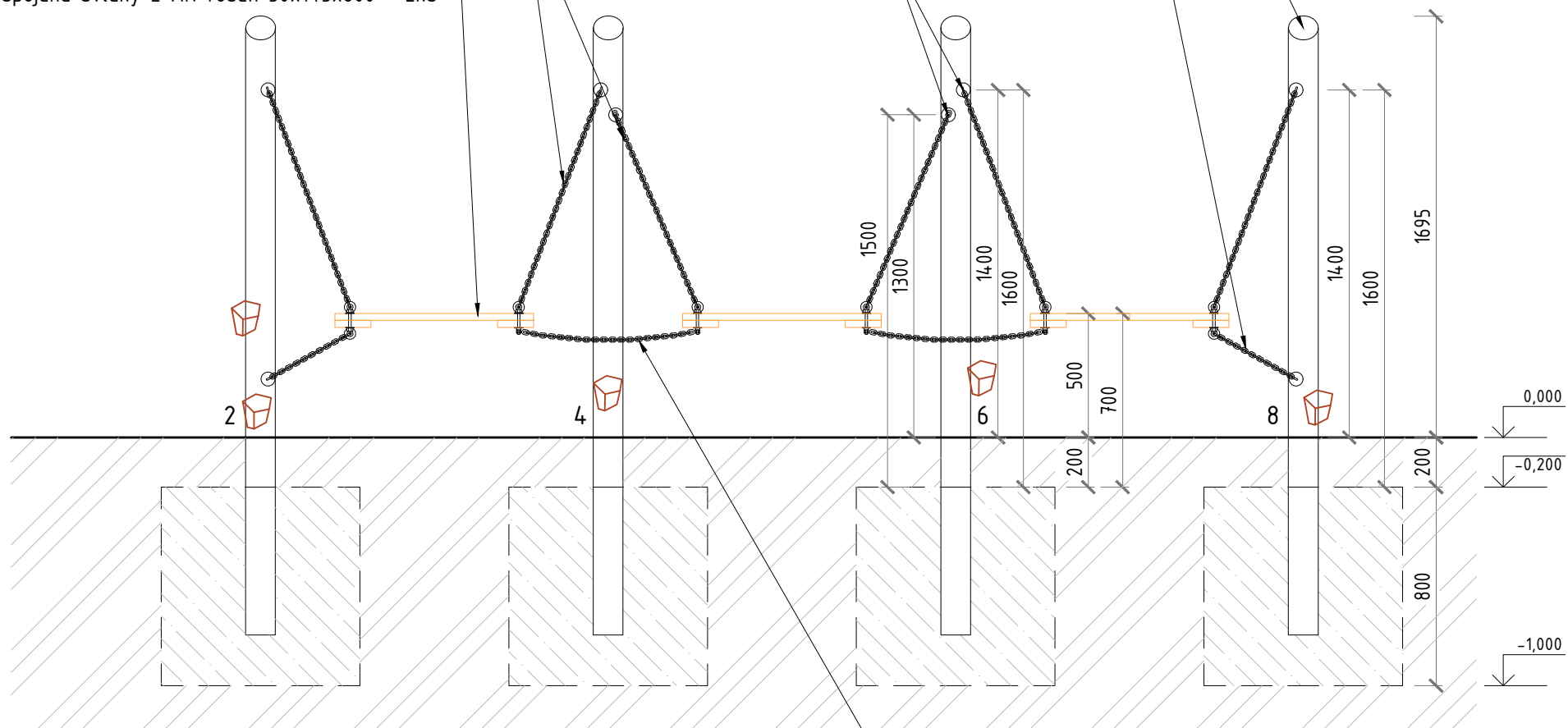
12x komplet: nerezový řetěz vel. 6, dl. 2000 mm (vč. rezervy, zkrátit dle potřeby) + třmen rovný typ D inbus, nerez, vel. 6

3x komplet: deska z AK fošen 30x145x800 mm - 6ks, zesponu spojena svlaky z AK fošen 30x145x800 - 2ks

8x komplet: nerezový řetěz vel. 6, dl. 1500 mm (vč. rezervy, zkrátit dle potřeby) + třmen rovný typ D inbus, nerez, vel. 6

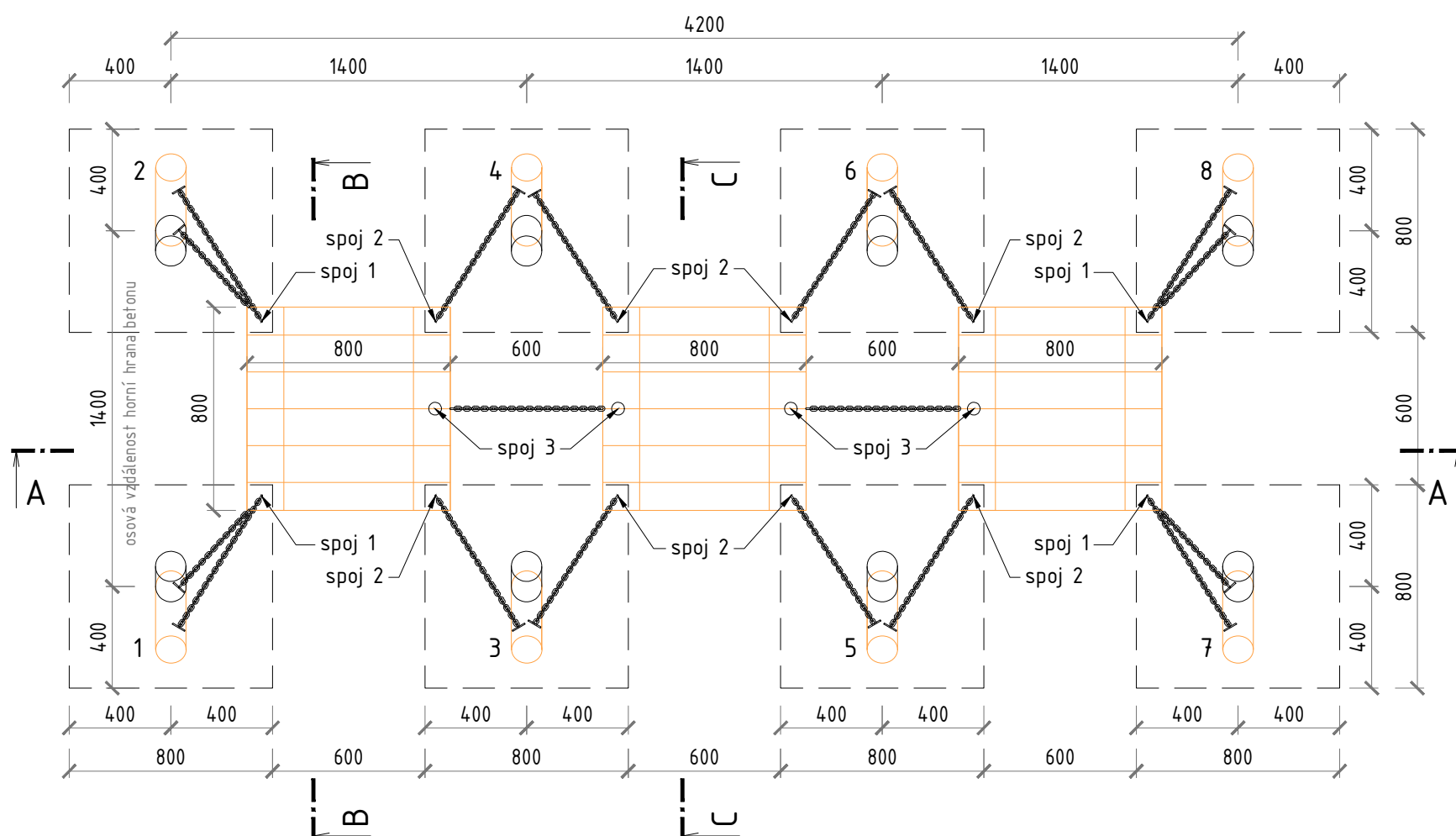
nerezová podložka pro řetěz (pár), kotvená vruty pan head 6x50 mm (5ks na pár)

8x AK kulatina, ϕ min. 120 mm v patě sloupu, dl. 2500 mm



2x komplet: nerezový řetěz vel. 6, dl. 1000 mm (vč. rezervy, zkrátit dle potřeby) + 2x třmen rovný typ D inbus, nerez, vel. 6

Půdorys



POZN.:

- PÚ akátových prvků: Würth lasur basic Antický dub

Dekorativní nátěry: Tikkurila Opaque, výtvarník na sloupy domaluje listy a světlušky

FÁZE (STUPEŇ DOKUMENTACE) PROVÁDĚCÍ DOKUMENTACE	INŽENÝR NÁVRHU:	Ing. Simona Culíková	
	KONTROLA	Ing. Simona Culíková	
NÁZEV ZAKÁZKY (DÍLO) DĚTSKÉ HRISTĚ MAGICKÝ PALOUČEK (OŘECHOV)	TELEFON	+420731083701	
	MĚŘÍTKO	DATUM	1:25 02/2022
DOKUMENT (VÝKRES)	Č. VÝKRESU	PARÉ	
BALANČNÍ DESKY - 01	07		