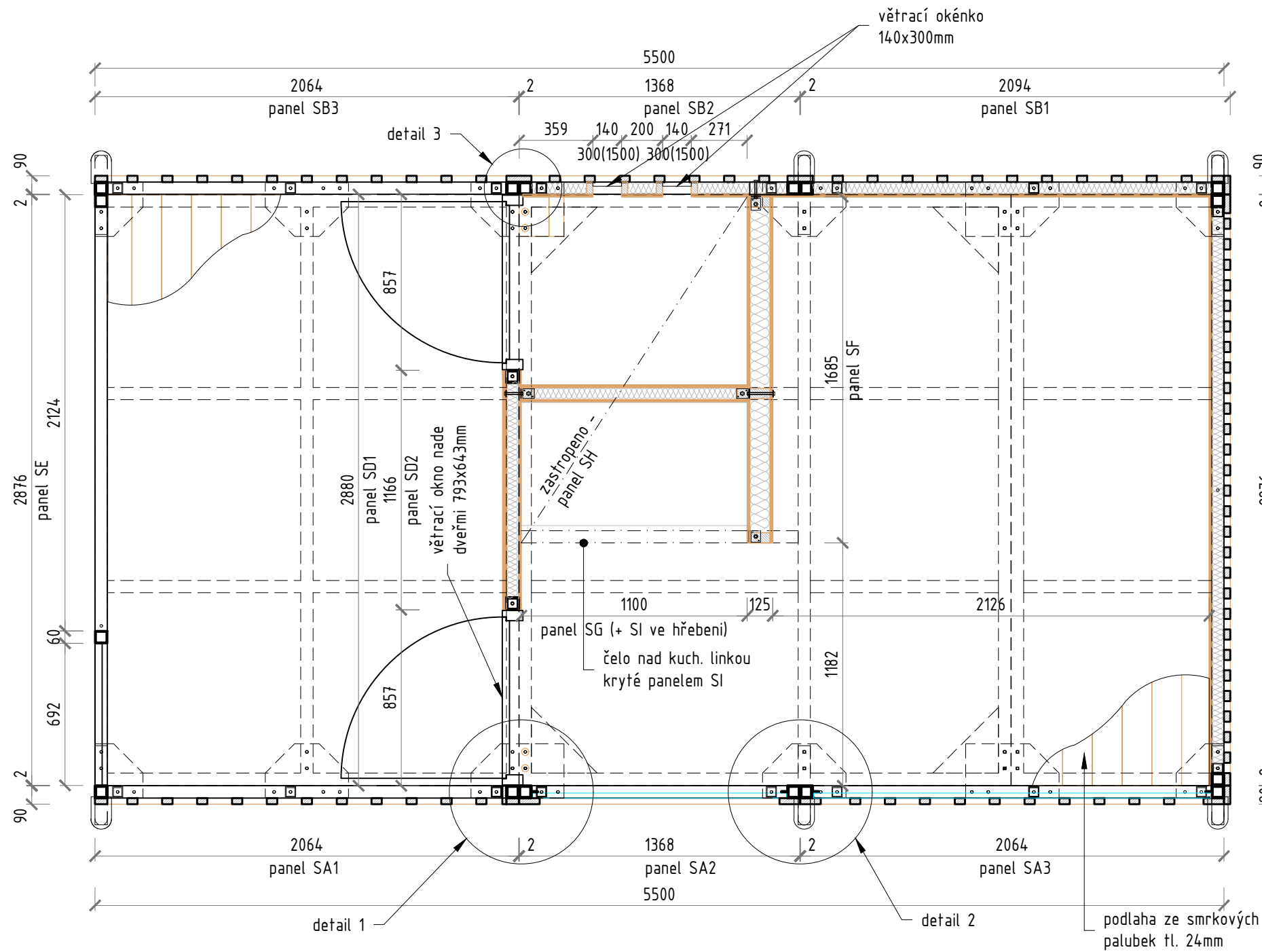
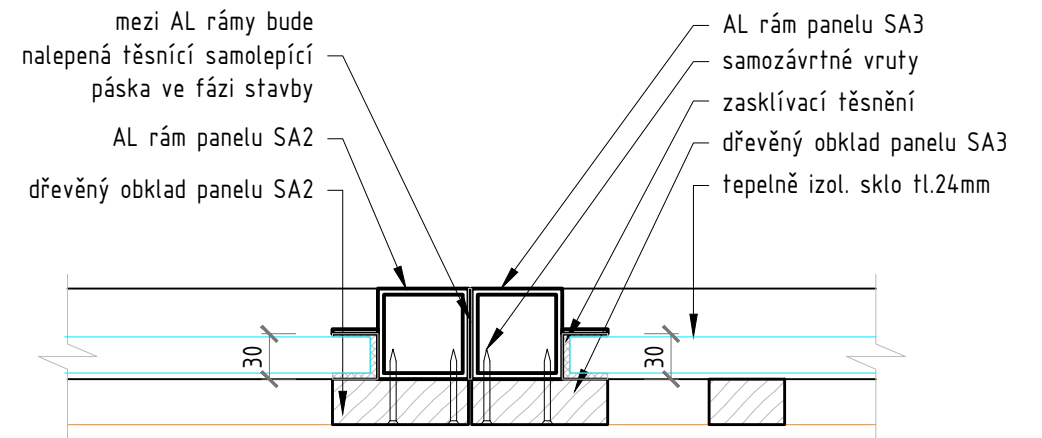


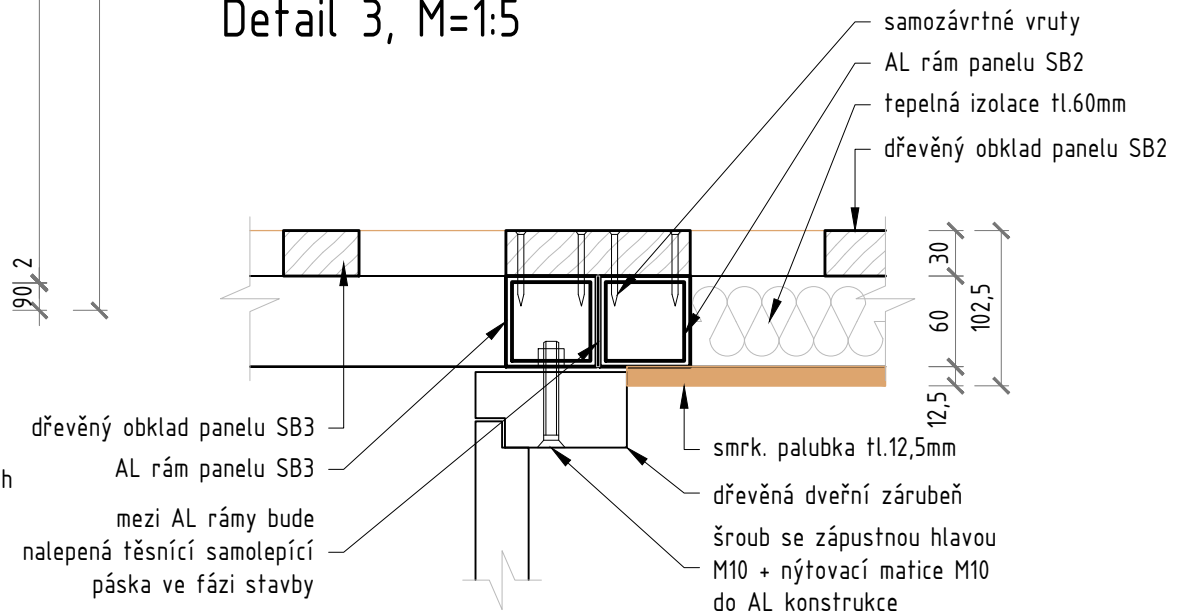
Brada 2 - půdorys 1.NP, M 1:25



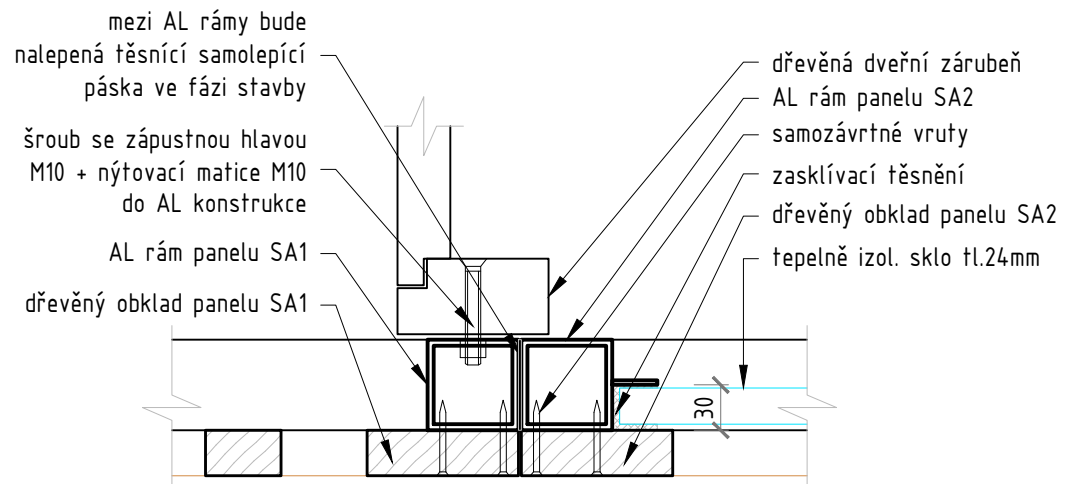
Detail 2, M=1:5



Detail 3, M=1:5



Detail 1, M=1:5



FÁZE (STUPEŇ DOKUMENTACE) DPS	INŽENÝR NÁVRHU:	Jiří Pauza
	KONTROLA	.
NÁZEV ZAKÁZKY (DÍLO) Zavěšený dům Brada 2	TELEFON	730 561 374
	MĚŘÍTKO	DATUM
DOKUMENT (VÝKRES) Architektonicko stavební řešení Půdorys 1.NP	Č. VÝKRESU	PARÉ
		01.