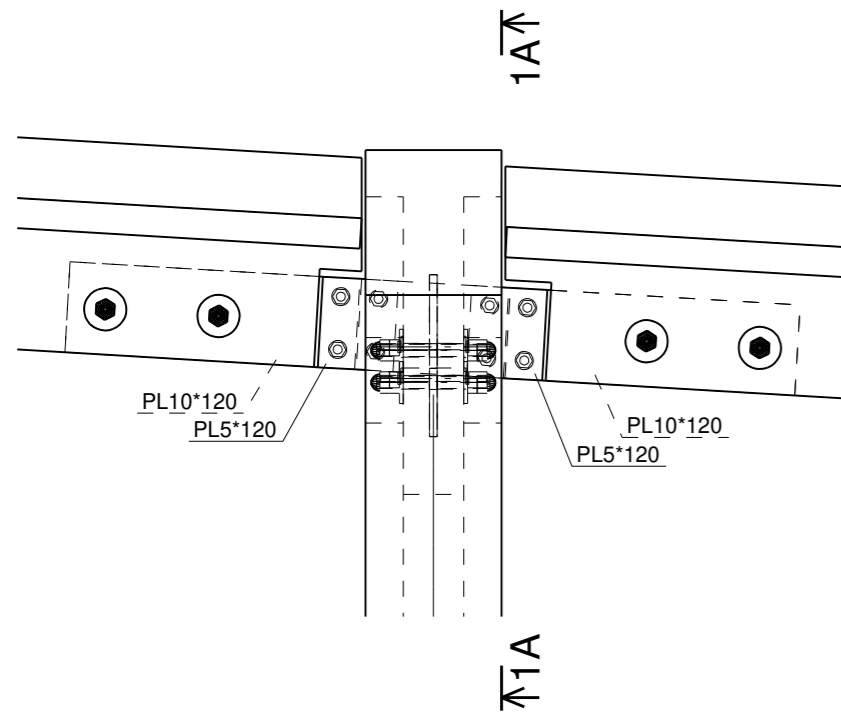
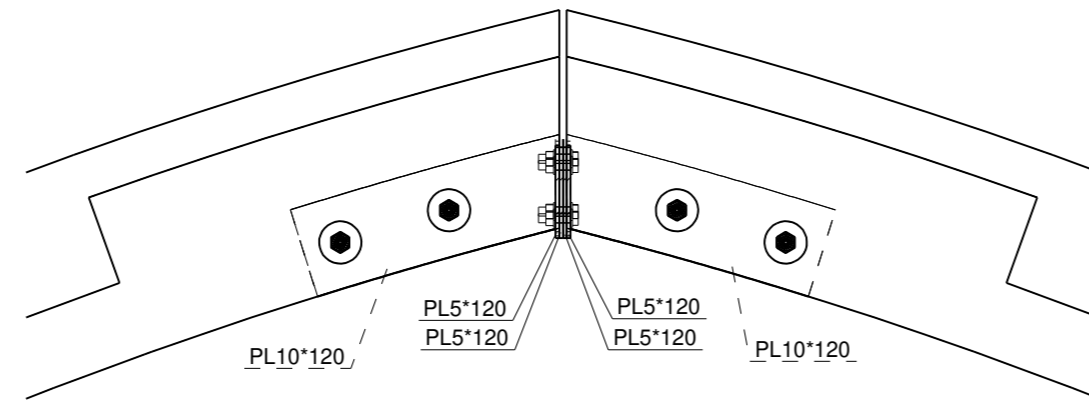


DETAIL VRCHOLOVÉHO SPOJE

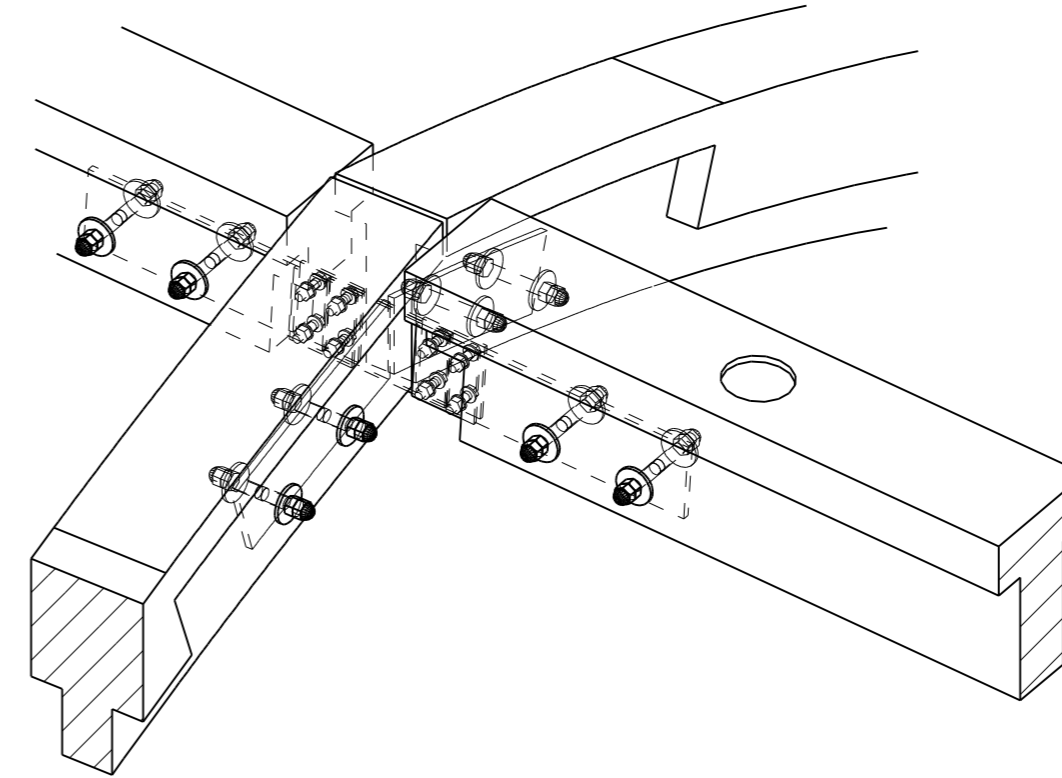
DETAIL A
1:10



1A - 1A
1:10

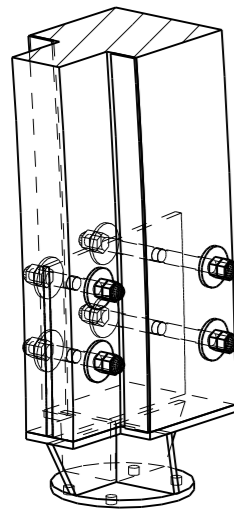


3D POHLED
1:10

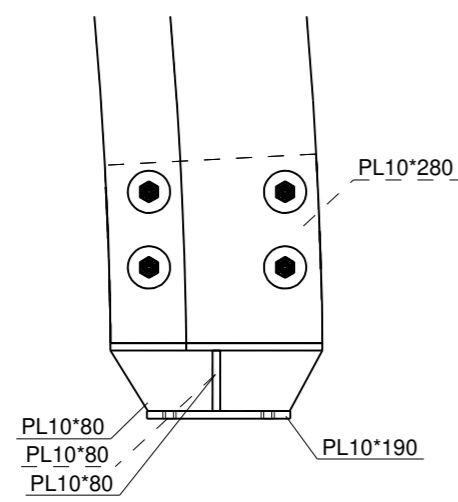


DETAIL KOTVENÍ DŘEVĚNÝCH OBLOUKŮ

3D POHLED
1:10

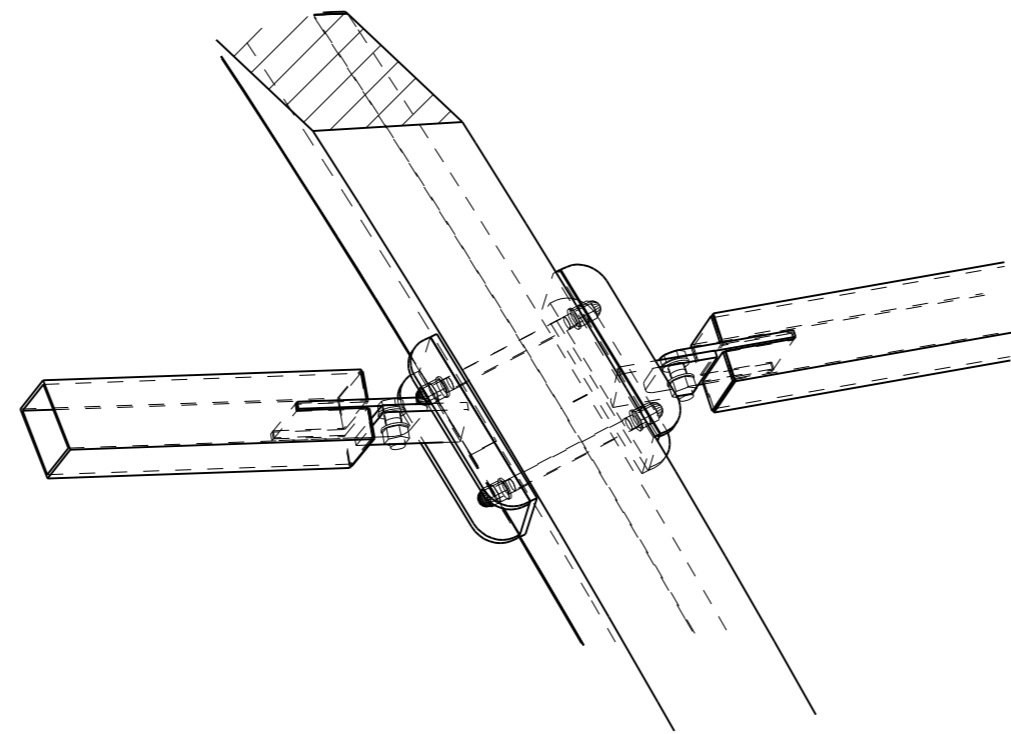


B - B
1:10



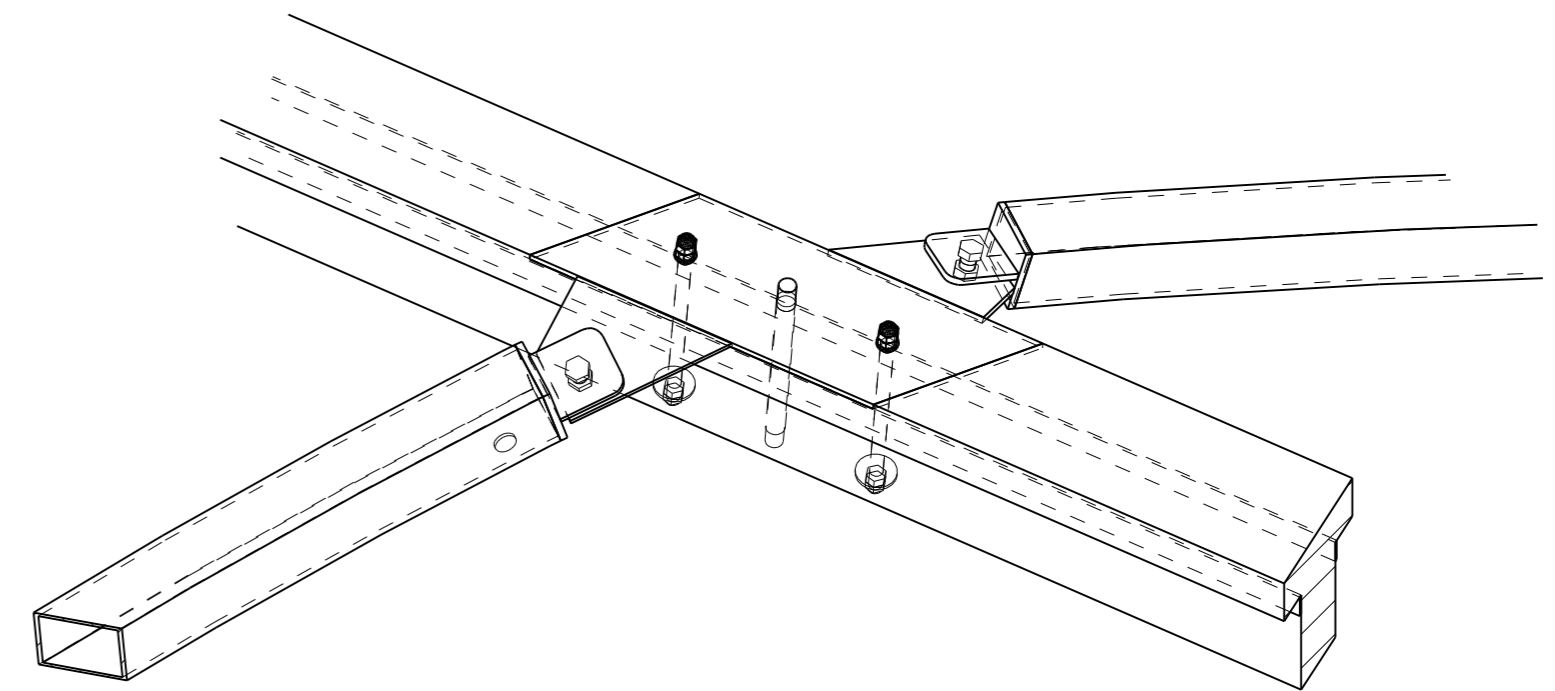
DETAIL PŘIPOJENÍ OCELOVÝ PROFILŮ NA DŘEVĚNÉ OBLUKY

3D POHLED
1:10



DETAIL PŘIPOJENÍ OCELOVÝ PROFILŮ NA DŘEVĚNÝ VRCHOLOVÝ PROFIL

3D POHLED
1:10



Revize	Datum	Provedl	Popis revize
Odp. proj.:	Ing. Vladimír Ferkl	<i>VF</i>	Kreslil: Lukáš Suchánek <i>Sudánek</i>
Navrhl:	Ing. Vladimír Ferkl	<i>VF</i>	Kontroloval: Ing. Zdeněk Vít
Dokumentace je duševním majetkem firmy SKÁLA & VÍT s.r.o. a nesmí být použita bez jejího vědomí. Dokumentace byla vytvořena pomocí TEKLA STRUCTURES			
Investor:	Lodivadlo - Boatteatre, z.s.		Formát: 594 x 420 4 x A4
Stavba:	Lodivadlo HK - letní scéna		Měřítko: 1:10
			Datum: 26.11.2019
			Typ dokumentace:
			Zakázka: 2019036
Název:	Detaily		Číslo výkresu: 02 Revize:



Provozovna:
Opletalova 328, 500 03 Hradec Králové
Tel: +420 495 515 365, +420 604 230 286
E-mail: projekt@skala-vit.cz