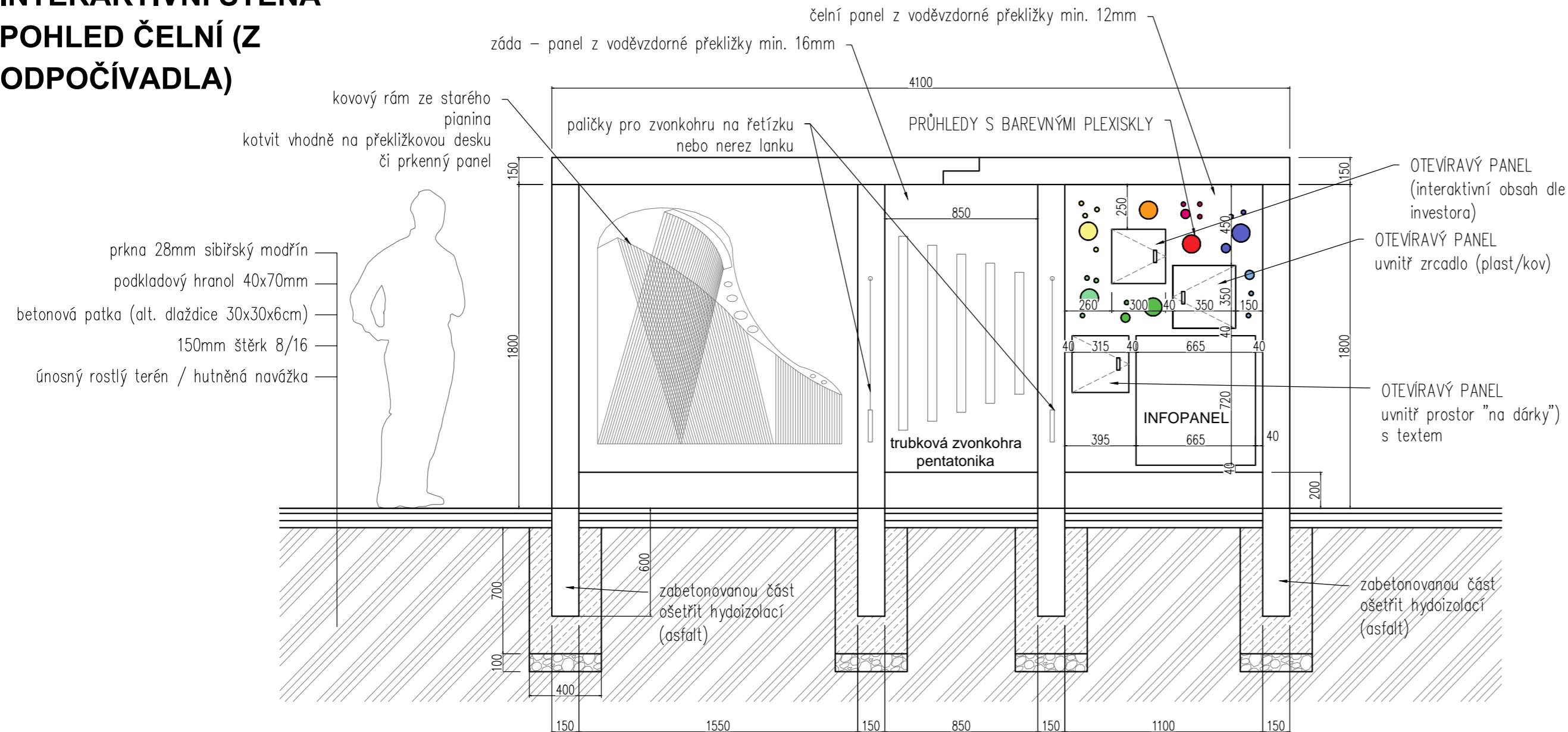
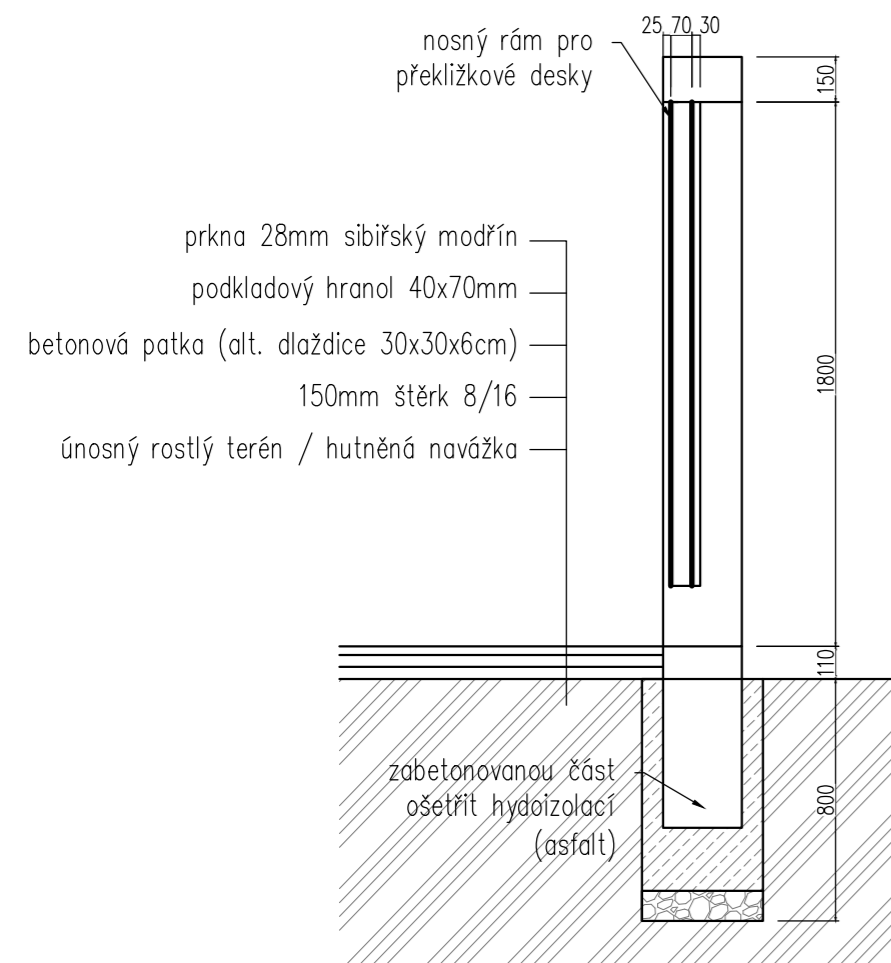


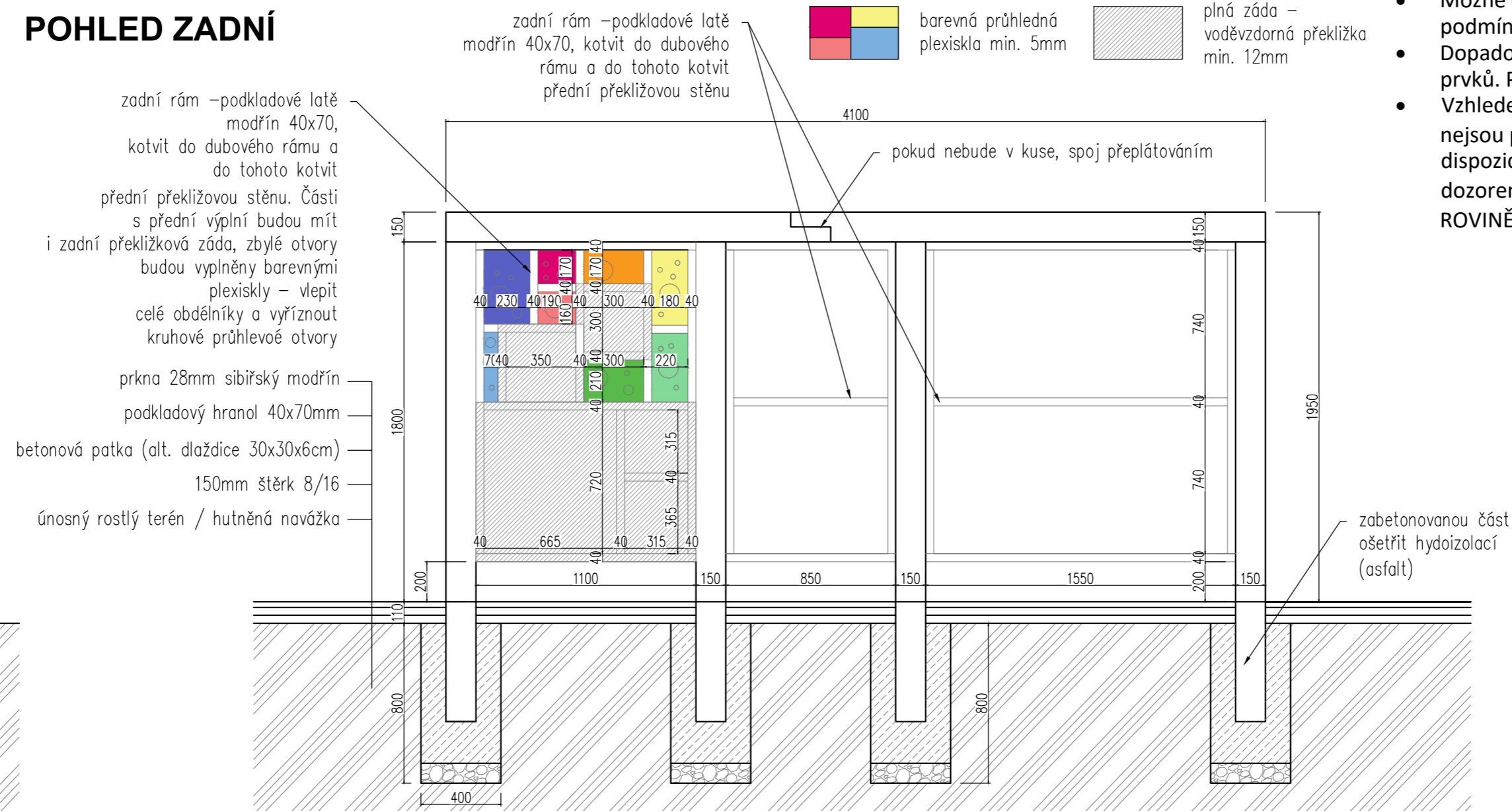
## INTERAKTIVNÍ STĚNA - POHLED ČELNÍ (Z ODPOČÍVADLA)



## INTERAKTIVNÍ STĚNA - BOČNÍ ŘEZPOHLED



## INTERAKTIVNÍ STĚNA - POHLED ZADNÍ



### POZNÁMKY

- Průvodní zpráva je nedílnou součástí dokumentace.
- Kótováno v mm.
- Možné odchylky a modifikace dispozičního řešení jsou přípustné, ale jen s podmínkou odsouhlasení investorem a autorským dozorem.
- Dopadové plochy bude tvořit dřevní štěpka v mocnosti dané výkresy jednotlivých prvků. Pokud není uvedeno, pak bude mocnost štěpky 30cm.
- Vzhledem ke svažitě terénní konfiguraci, která je velmi proměnlivá a hrbolatá, nejsou přesně definovány výškové kóty. Jedná se o SV svah. Úprava výškových dispozic je možná, avšak na základě odsouhlasení investorem a autorským dozorem s autorem dokumentace a investorem. - PRVEK BUDE ZALOŽEN V JEDNÉ ROVINĚ, HLOUBKA ZÁKLADOVÝCH PATEK MIN. 80CM, BETON TŘ. MIN C20/25

Ing. Ondřej Semotán  
náměstí Hrdinů 246, 588 56 Telč  
[www.architrava.cz](http://www.architrava.cz) / [atelier@architrava.cz](mailto:atelier@architrava.cz) / +420 602 610 354

**architrava**

PROJEKT	<b>AREÁL LESNÍCH HER NAD LÁZNĚMI SV. MARKÉTY V PRACHATICÍCH - III. ETAPA</b>
INVESTOR	Město Prachatice, Velké náměstí 3, Prachatice I, 38301 Prachatice
LOKALITA	lesní pozemek p.č. 1510/1 k.ú. Prachatice k.ú.
NÁZEV VÝKRESU	SMYSLOVÉ ODPOČÍVADLO - INTERAKTIVNÍ STĚNA - ŘEZPOHLEDY
ČÍSLO VÝKRESU	6.2
DATUM	11/2019
STUPEŇ	DPS
MĚŘÍTKO	1:25
FORMÁT	A2/4A4