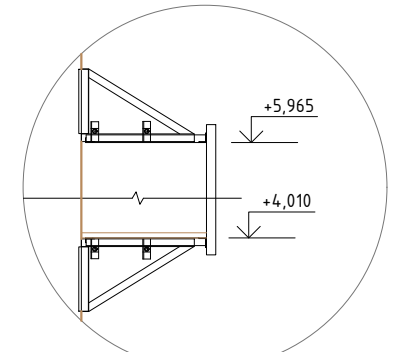
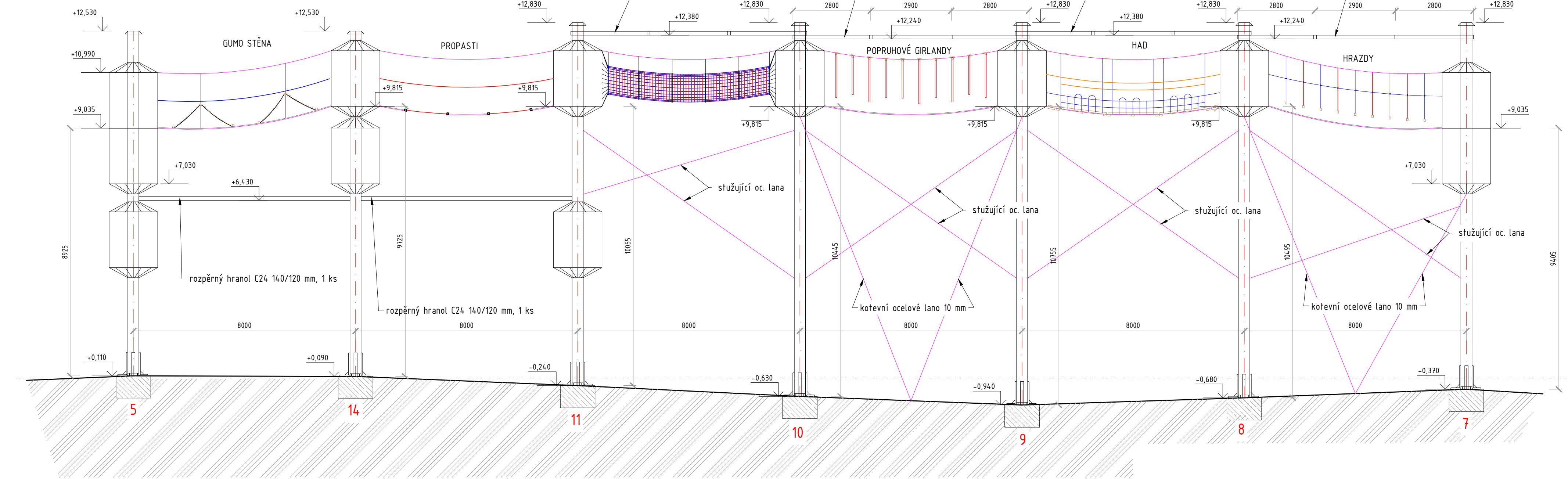
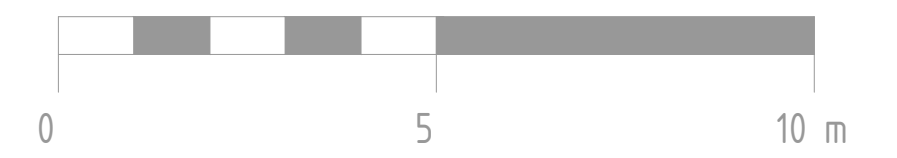


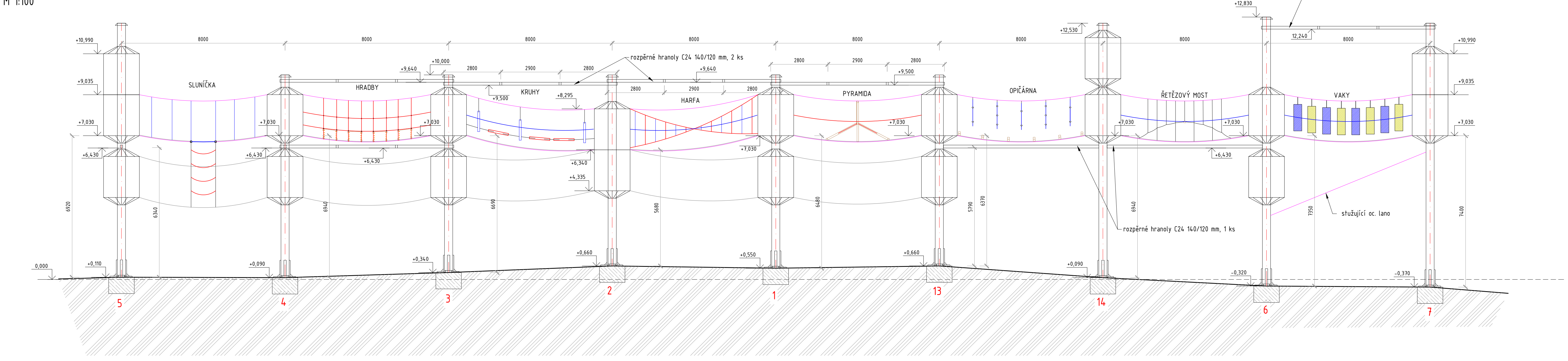
**ROZVINUTÝ ŘEZ 3NP**  
M 1:100



Pozn: Výškové kóty vztaheny k hornímu, respektive dolnímu lici ocelové obruče, viz. detail.



**ROZVINUTÝ ŘEZ 2NP**  
M 1:100



**ROZVINUTÝ ŘEZ 1NP**  
M 1:100

