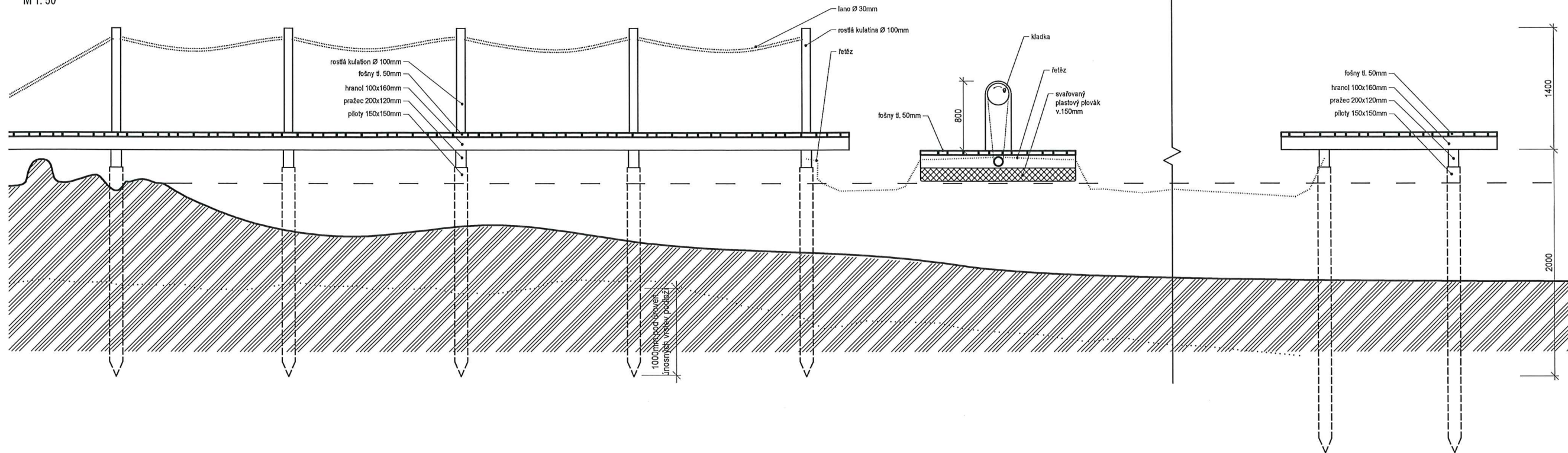
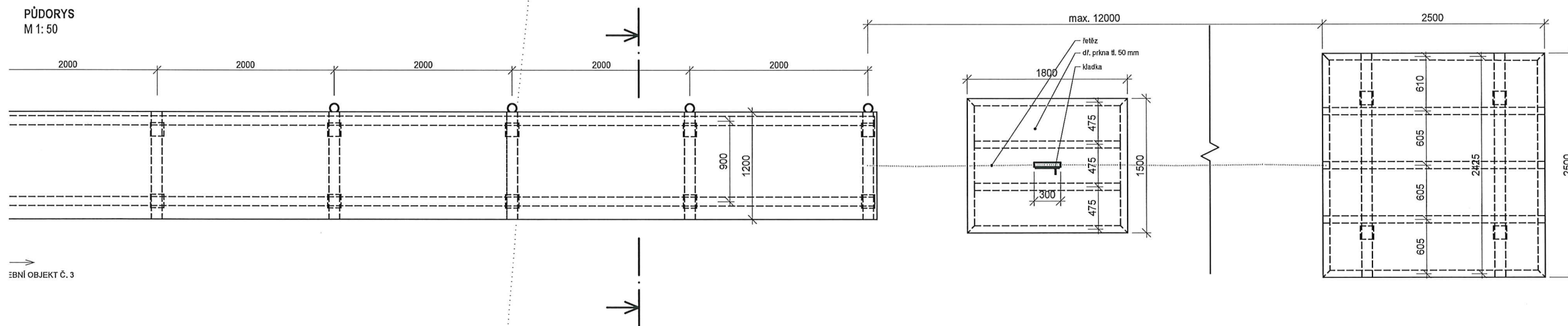


PODÉLNÝ ŘEZ  
M 1: 50



PŮDORYS  
M 1: 50



STAVĚBNÍ OBJEKT Č. 3

reaktor

kreativní platforma | studio-reaktor.com

akce

NAUČNÁ STEZKA  
OKOLO RYBNÍKU OLŠINA

místo  
OLŠINA, POLNÁ NA ŠUMAVĚ  
okres Český Krumlov  
Jihočeský kraj

investor

Vojenské lesy a statky ČR, s.p.  
Pod Juliskou 1621/5  
160 00 Praha 6 Dejvice

projektant

studio reaktor s.r.o.  
Podolská 90/5  
147 00 Praha 4

odpovědný projektant

Ing. arch. Stanislav Heidler  
ČKA 771

vypracoval

Ing. arch. Vojtěch Rýzner  
Ing. arch. Jan Kačer  
Bc. Tomáš Krč  
Bc. Michal Bílek

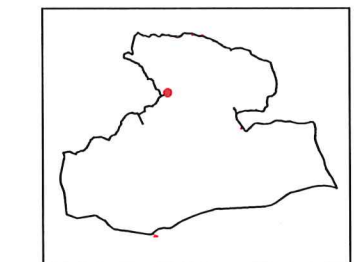
stupeň

DOK. PRO STAVEBNÍ POVOLENÍ  
V ROZSAHU PROVÁDĚCÍ DOK.

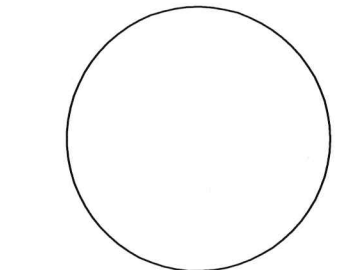
část projektové dokumentace

D. STAVEBNÍ OBJEKTY

umístění



autorizační razítko



±0,000 = +732,51 m.n.m. Bpv

výkres

SO 03  
MOLO S LOŽKOU

datum měřítko

3/2018 1: 50

formát č. paré

2 x A4

číslo výkresu

D1.06

**SO 03 - MOLO S LOŽKOU**

MATERIÁL: hraněné dřevo, deskové dřevo, rostlá kulatina  
KONSTRUKCE: sbíjená/montovaná konstrukce  
ZALOŽENÍ: zatloukané piloty  
ROZMĚRY: celkem - 48,5 m (délka), 1,2 m (šířka)  
molo - 2,5 x 2,5 m