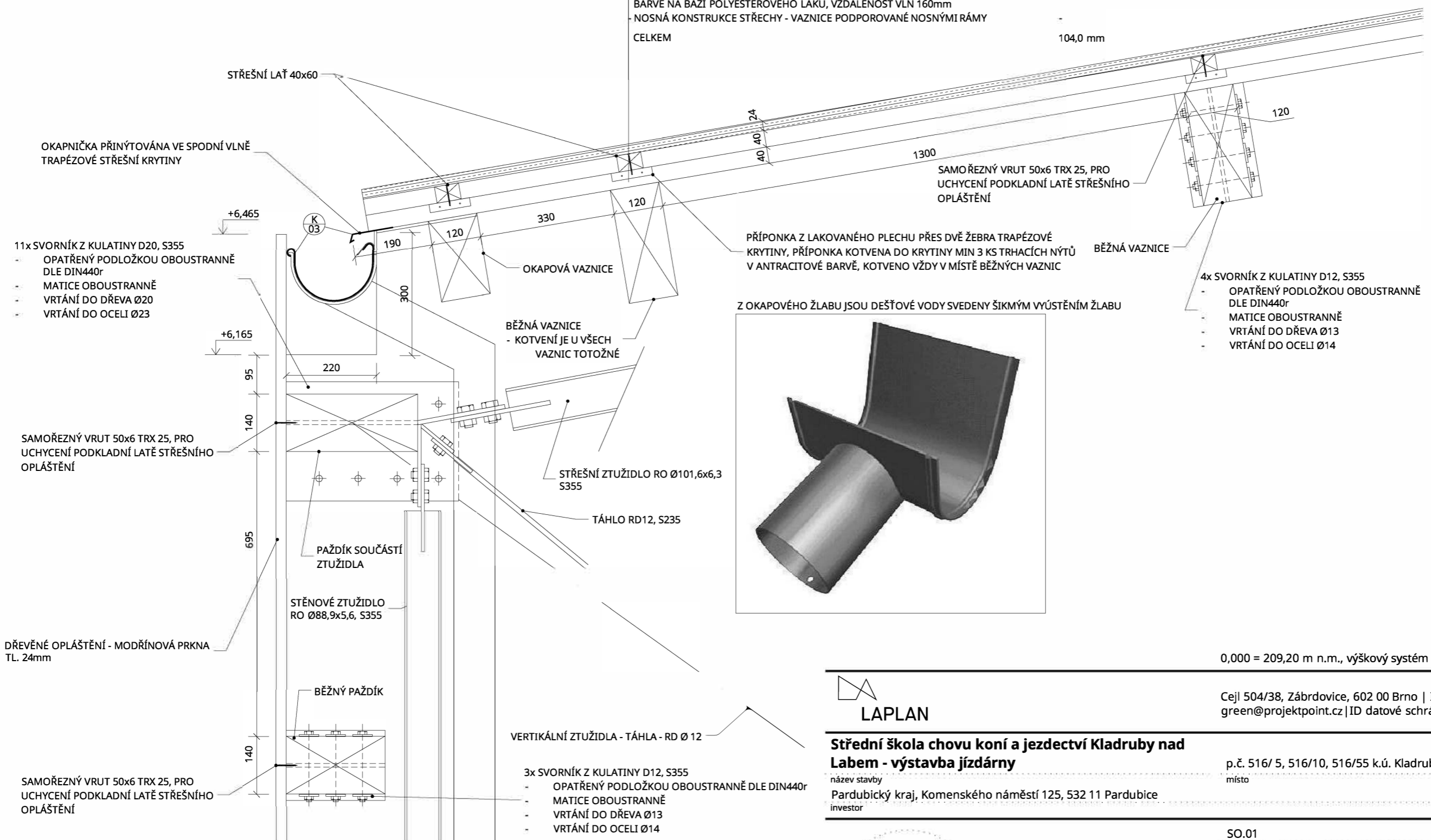


S5 SKLADBA STŘEŠNÍHO PLÁŠTĚ

DŘEVĚNÉ OPLÁŠTĚNÍ - MECHANICKY KOTVENÁ MODŘÍNOVÁ PRKNA	24,0 mm
VODOROVNÝ ROŠT 40x60 mm, PRO UCHYCENÍ DŘEVĚNÉHO OBKLADU	40,0 mm
VODUODVÁDĚJÍCÍ A NOSNÁ VRSTVA STŘEŠNÍHO PLÁŠTĚ - TRAPÉZOVÝ PLECH, VÝŠKA VLNY 40mm, TL. PLECHU MIN 0,75mm, POVRCHOVÁ ÚPRAVA V ŠEDIVÉ MATNÉ BARVĚ NA BÁZI POLYESTEROVÉHO LAKU, VZDÁLENOST VLN 160mm	40,0 mm
NOSNÁ KONSTRUKCE STŘECHY - VAZNICE PODPOROVANÉ NOSNÝMI RÁMY	-
CELKEM	104,0 mm



0,000 = 209,20 m n.m., výškový systém B.p.v.

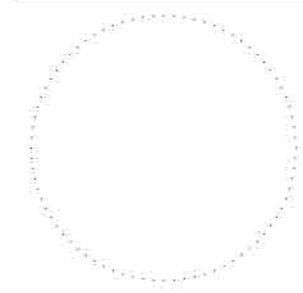


Cejl 504/38, Zábrdovice, 602 00 Brno | IČ: 292 01 691  
green@projektpoint.cz | ID datové schránky: f9umfsq

**Střední škola chovu koní a jezdeckví Kladruby nad Labem - výstavba jízdárny**

p.č. 516/ 5, 516/10, 516/55 k.ú. Kladruby nad Labem  
místo

název stavby  
Pardubický kraj, Komenského náměstí 125, 532 11 Pardubice  
investor



Ing. arch. Martin Pavlun  
projektant, HIP

SO.01  
stavební objekt

Ing. arch. Martin Pavlun  
Ing. Filip Vacek  
vypracoval

D.1.1 Architektonicko-stavební řešení  
část dokumentace

**D2 okapová hrana**  
název výkresu

1:10  
měřítko

provádění stavby  
stupeň dokumentace

2x A4  
formát

mm  
kótováno  
datum

16.5.2019

Ing. arch. Martin Pavlun, ČKA č. 4574  
odpovědný projektant

33-1808  
číslo zakázky

09  
číslo výkresu

sada