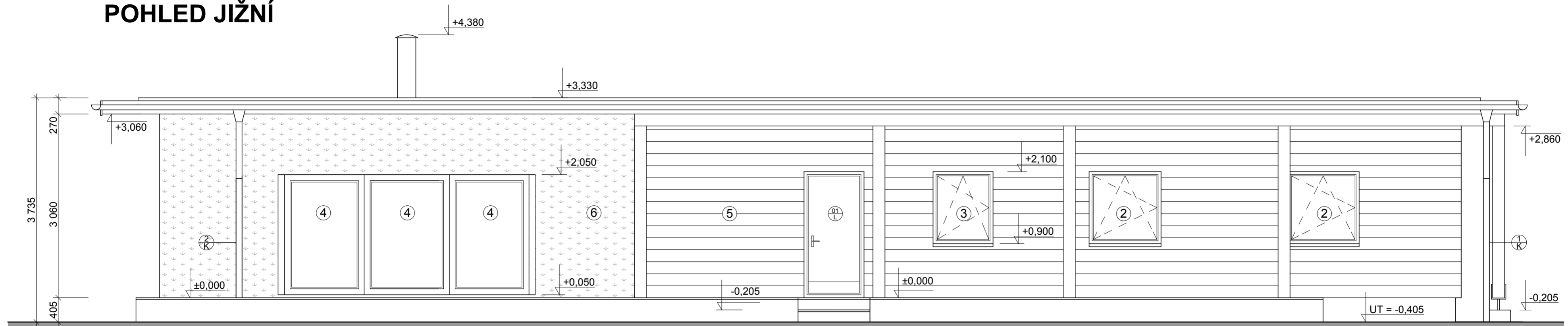
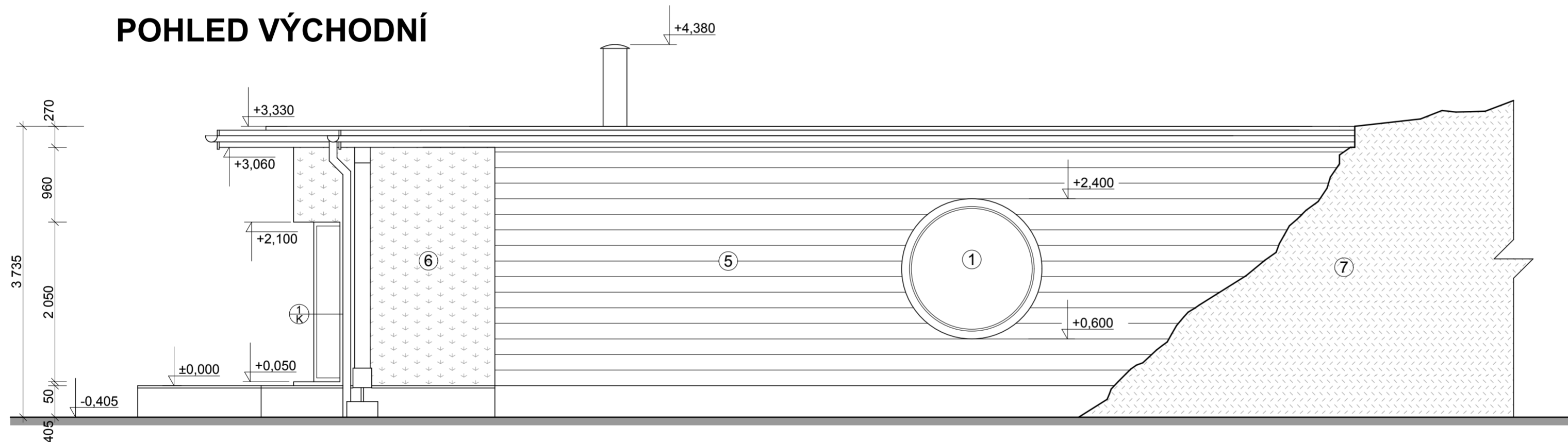


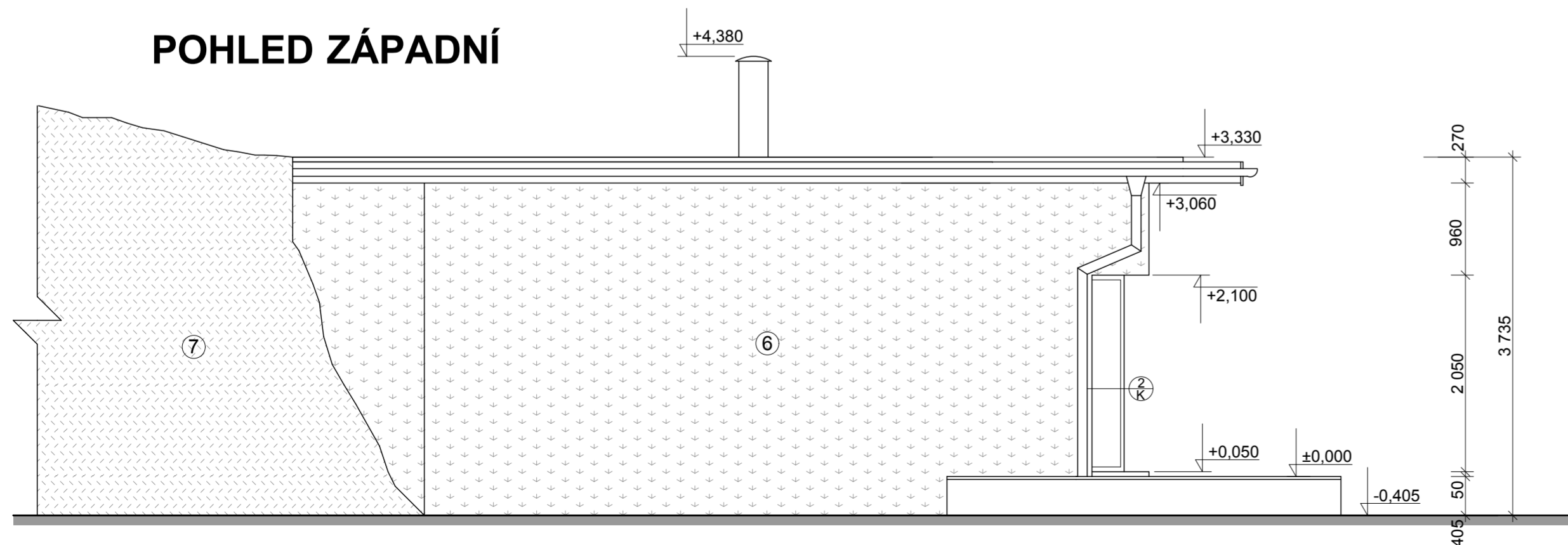
POHLED JIŽNÍ




POHLED VÝCHODNÍ



POHLED ZÁPADNÍ



- ① - Dřevěné kulaté eurookno Slavona Solid Comfort SC-92 Plus Ø1 800mm
- ② - Dřevěné eurookno Slavona Solid Comfort SC-92 Plus 1 200x1 500mm
- ③ - Dřevěné eurookno Slavona Solid Comfort SC-92 Plus 1 000x1 200mm
- ④ - Dřevěné eurookno Slavona Solid Comfort SC-92 Plus 1 500x2 000mm
- 01 - Dřevěné vchodové dveře Slavona Progression - trend 900x2 000mm
- ⑤ - Obklad z dřevěných modřínových prken - vodorovně š. 200mm
- ⑥ - Panely s vegetačním souvrstvím Gro-Wall facade
- ⑦ - Zemina
- ⊕ - Klempířské výrobky

PROJEKT	Česká zemědělská univerzita v Praze Turistická útulna - Dřevostavba s téměř nulovou potřebou energie Diplomová práce			
FAKULTA KATEDRA OBOR	Fakulta lesnická a dřevařská Katedra dřevěných výrobků a konstrukcí Dřevařské inženýrství - prezenční studium		FORMÁT	A2
VYPRACOVAL	Bc. Miloš Pavelek	KONTROLOVAL	Ing. Martin Múčka, Ph.D.	
DRUH VÝKRESU	Architektonicko - stavební řešení		STUPEŇ	DSP
NÁZEV	Pohledy		MĚŘÍTKO	1:50
			ARCHIVNÍ ČÍSLO	D.1.1.b.
			DRE-DSP-2015	05