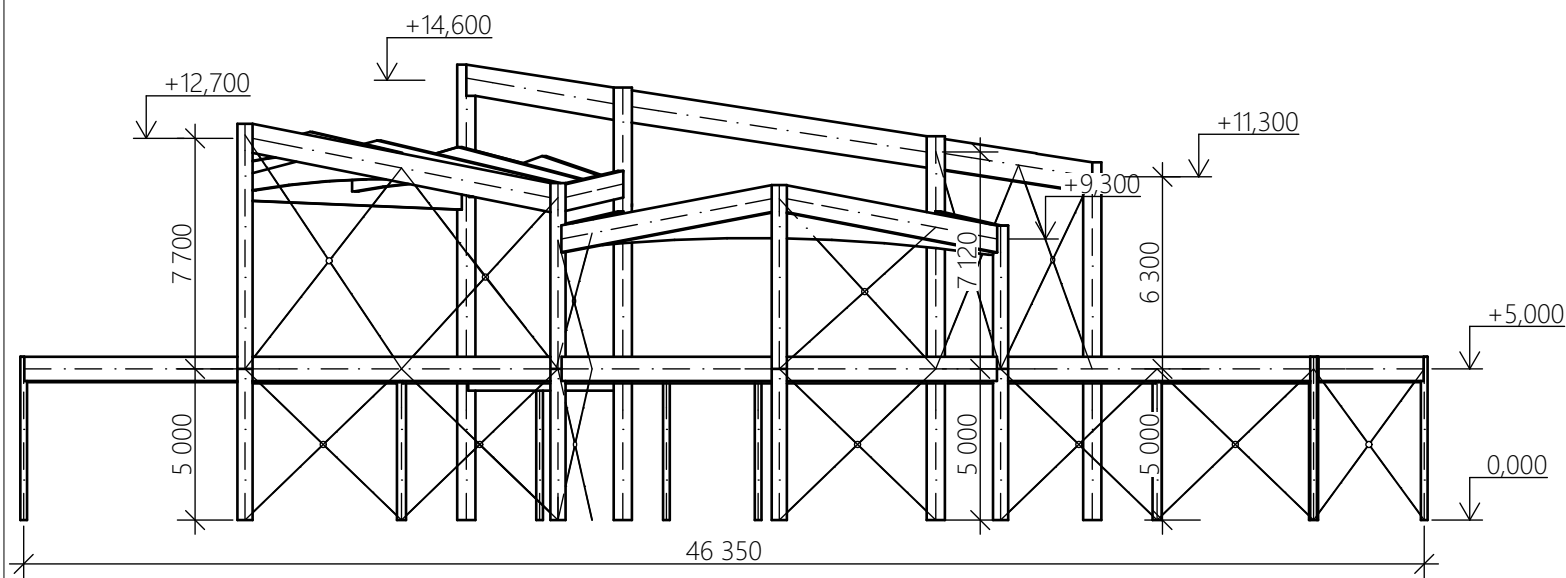
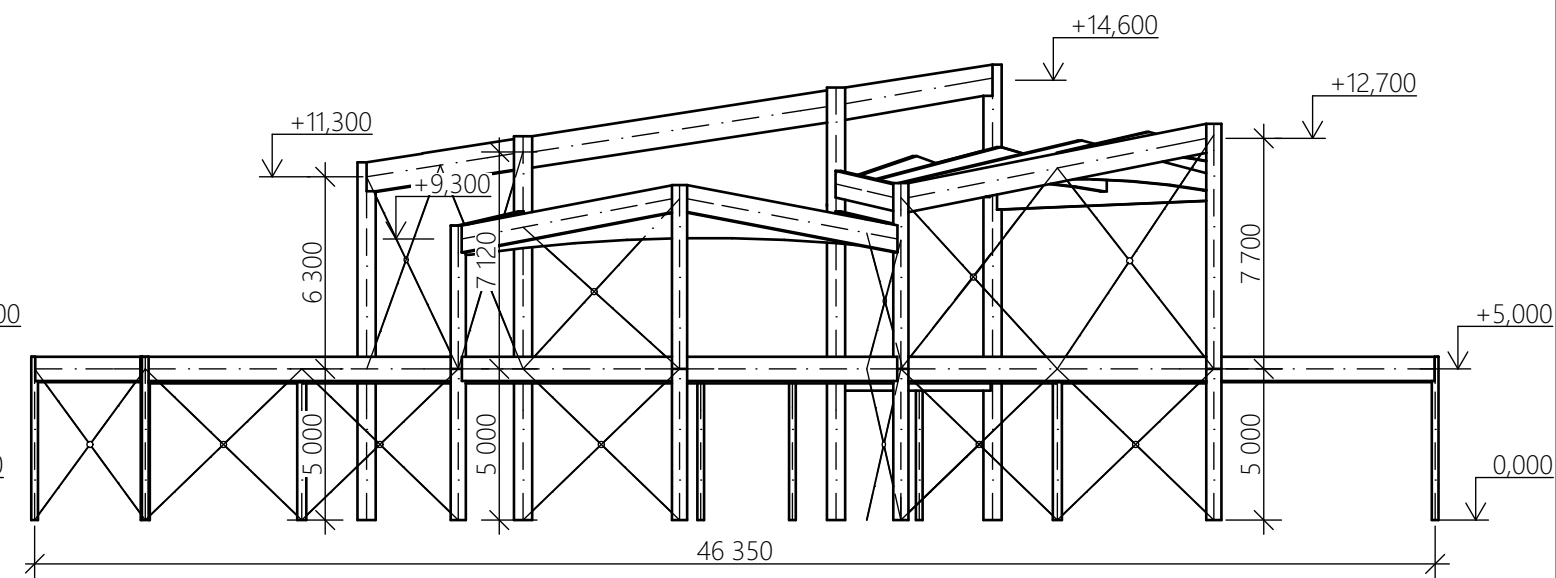


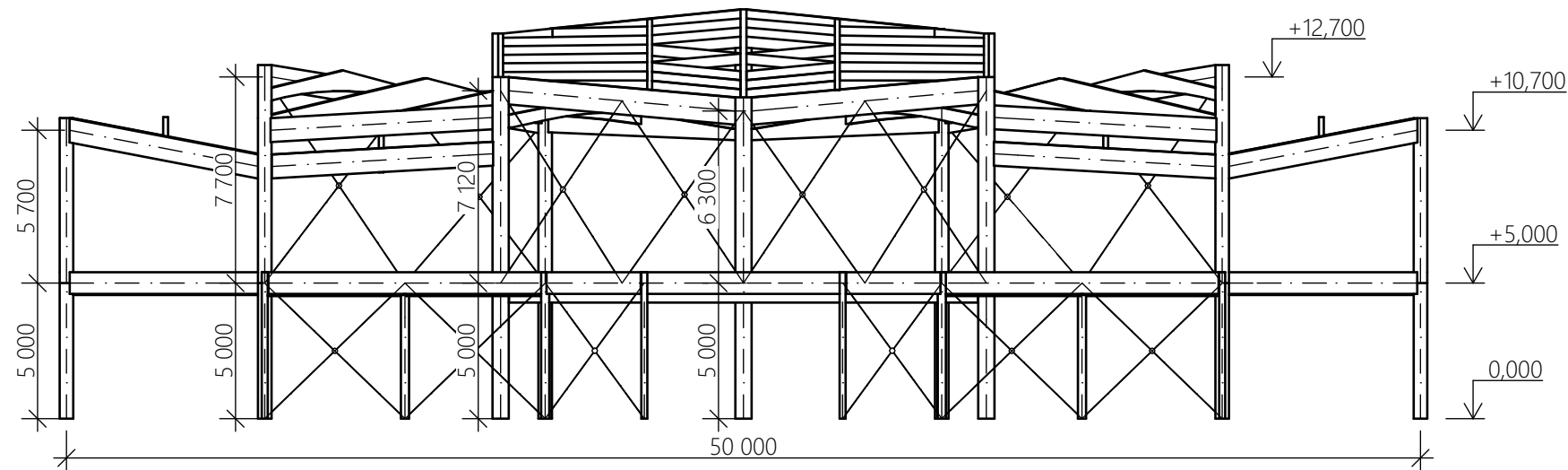
ZÁPADNÍ POHLED



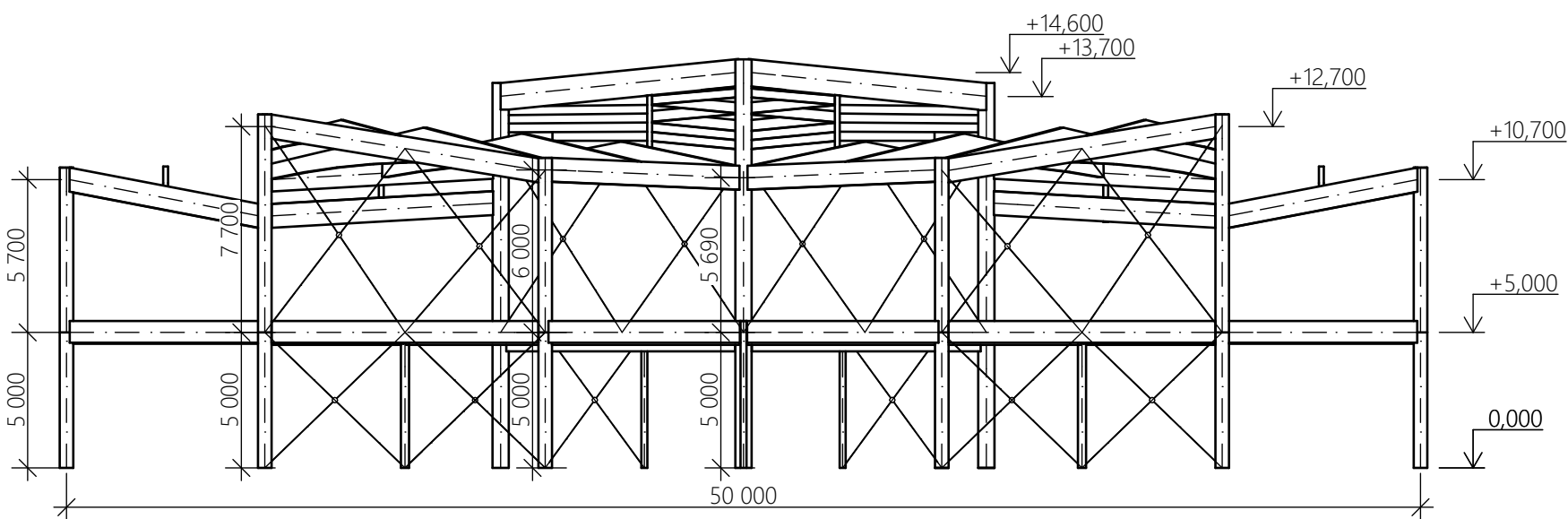
VÝCHODNÍ POHLED



JIŽNÍ POHLED



SEVERNÍ POHLED



**MATERIÁL:**

LEPENÉ LAMELOVÉ DŘEVO GL24h  
KONSTRUKČNÍ OCEL S355JR

**SPOJOVACÍ PROSTŘEDKY:**

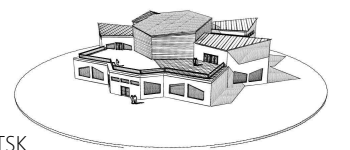
VEŠKERÉ SPOJOVACÍ PROSTŘEDKY JSOU JAKOSTI 8.8, POKUD NENÍ UVEDENO JINAK  
U VŠECH SVORNÍKOVÝCH PŘÍPOJŮ JSOU POUŽITY PŘESNÉ SVORNÍKY

**OCHRANA:**

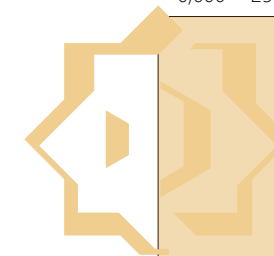
TŘÍDA PROVOZU 1  
TŘÍDY OHROŽENÍ 1, NEPOŽADUJE SE DODATEČNÝ OCHRANNÝ POVLAK KONSTRUKCE.

**POZNÁMKY:**

OZNAČENÍ DETAILŮ SE SHODUJE SE ZNAČENÍM VE STATICKÉM VÝPOČTU  
KONSTRUKCE BYLA NAVRŽENA DLE ČSN EN 1995, ČSN EN 1993



0,000 = 253,50 m n. m., B.p.v. / SOUŘADNICOVÝ SYSTÉM JTSK



**VÝSTAVNÍ GALERIE HVĚZDA**  
TECHNICKÉ VÝKRESY NÁVRHU STAVBY

**POHLEDY - KONSTRUKCE**

M 1:250