

- DETAIL KONSTRUKCE:**
1. ETICS EPS GREY tl. 200mm
  2. OSB DESKA tl. 15 mm zn. EGGER
  3. SDK RIGISTABIL tl. 12.5 mm
  4. TEPELNÁ IZOLACE tl. 120 mm MEZI KVH HRANOLY 120/60 mm
  5. ROŠT KVH 60/40 mm, TEPELNÁ IZOLACE tl. 60 mm
  6. PAROTĚSNÁ FOLIE

**SKLADBA PODLAHY 1. np**

- LEHKÁ LAM. PLOV. PODLAHA, DLAŽBA TL. 15 mm
- SYSTÉM SUCHÉ PLOV. PODLAHY RIGISTABIL
- TEPEL. IZOL. tl. 200 mm EPS 100 Z
- HYDROIZOLACE GLASTEK
- ARMOVANÁ ZÁKL. DESKA tl. 120 mm
- ZHUTNĚNÝ ŠTĚRKOVÝ ZÁSYP tl. 100 mm

**SKLADBA PODLAHY 2. np**

- LEHKÁ LAMINÁTOVÁ PLOVOUCÍ PODLAHA, DLAŽBA, KOBEREC
- OSB DESKY 2x 15 mm
- RIGIFLOOR tl. 40 mm
- ZÁKL. Z OSB DESEK TL. 22 mm
- TEPELNÁ IZOLACE tl. 100 mm
- STROPNÍ TRÁMY 60/200 mm
- PODHLLED RFI SDK TL. 12.5 mm NA PRUŽNÝCH ZÁVĚSECH

**SKLADBA STŘEŠNÍHO PLÁŠTĚ NAD OBYTNOU PLOCHOU**

- KRYTINA BETONOVÁ
- STŘEŠNÍ LATĚ 40/60 mm
- KONTRA LATĚ 40/60 mm
- KONTAKTNÍ DIFUZNÍ FOLIE
- KROKEV 80/200 mm, TEP. IZOL. tl. 200 mm
- PÁSY EPS 150S tl. 100 mm + KVH 40/80, TEP. IZ. tl. 140 mm
- PAROTĚSNÁ FOLIE
- ROŠT LATĚ 40/60, TEP. IZOL. tl. 60 mm
- PODHLLED - SDK 12,5 mm NEBO PALUBKY 14 mm

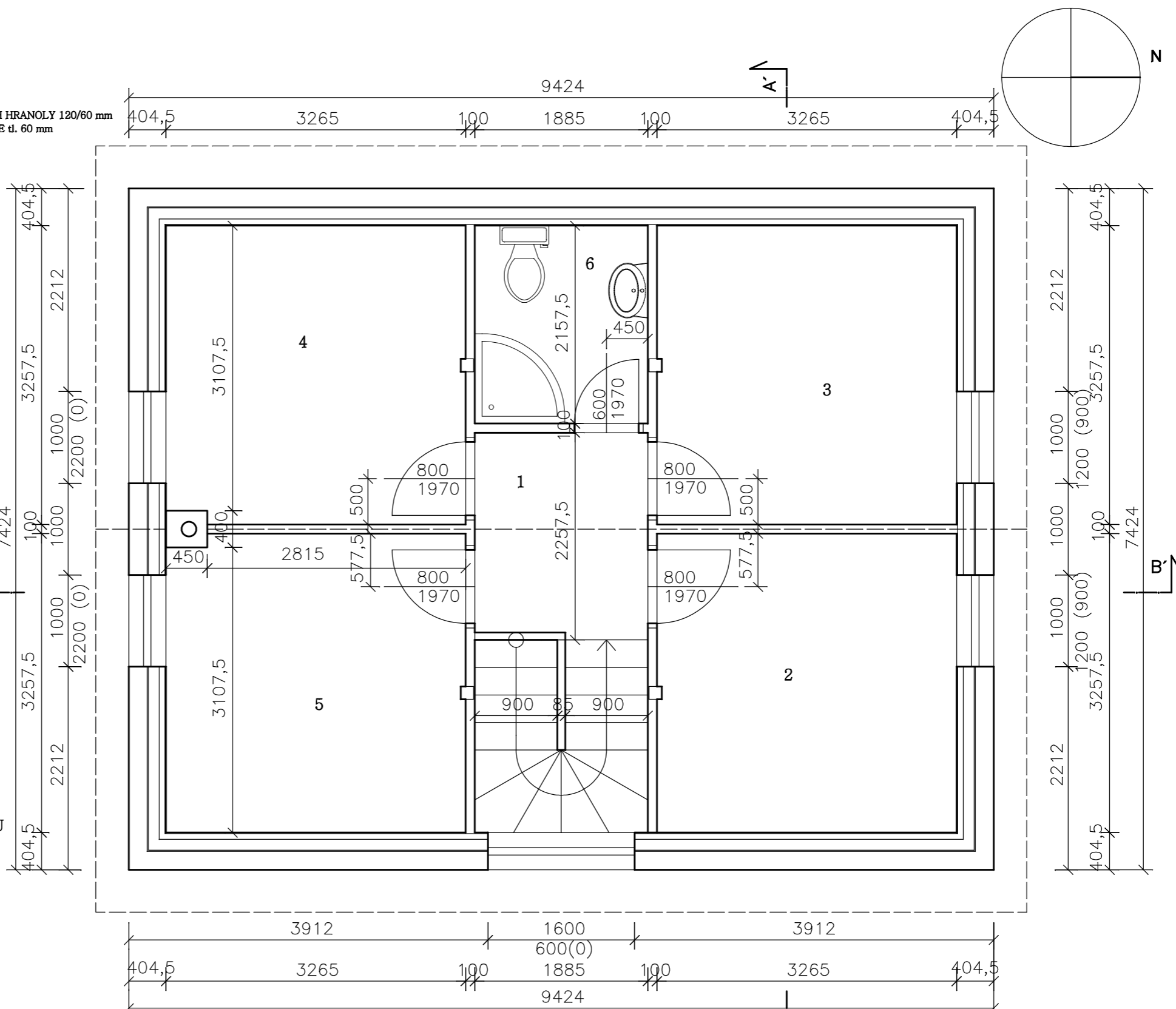
**SKLADBA STŘEŠNÍHO PLÁŠTĚ NAD NEOBYTNOU PLOCHOU**

- KRYTINA BETONOVÁ
- STŘEŠNÍ LATĚ 40/60 mm
- KONTRA LATĚ 40/60 mm
- KONTAKTNÍ DIFUZNÍ FOLIE
- KROKEV 80/200 mm

**SKLADBA STROPU 2. np**

- FOLIE PROTI DEGRADACI TEP. IZOLACE
- ROŠT KVH 40/180 mm, TEP. IZOL. tl. 180 mm
- KLEŠTINY KVH 60/160 mm, IZOL. tl. 160 mm
- PAROTĚSNÁ FOLIE
- ROŠT KVH 40/60 mm, TEP. IZOL. tl. 60 mm
- POHLED SDK 12.5 mm, NEBO PALUBKY 14 mm

Vnitřní příčky nenosné budou tvořeny SDK konstrukcí 75 mm izolované tep.iz. tl. 60 mm, oboustraně pláštěné SDK 12.5 mm. Celková tloušťka příček 100 mm. Etics bude přetažen přes rámy plastových oken



NÁZEV MÍSTNOSTI	PLOCHA	ÚPRAVA PODLAH	ÚPRAVA STĚN
1 CHODBA	4,25	LAMINÁTOVÁ PLOVOUCÍ	STĚNY A PŘÍČKY SDK RIGIPS
2 LOŽNICE	10,63	KOBEREC	DTTO
3 LOŽNICE	10,63	DTTO	DTTO
4 LOŽNICE	10,63	DTTO	DTTO
5 LOŽNICE	10,63	DTTO	DTTO
6 KOUPELNA S WC	4,07	KERAMICKÁ DLAŽBA	DTTO
<b>PLOCHA MÍSTNOSTÍ CELKEM</b>	<b>50,84</b>		

Investor: Rudolf Částek Bílý Potok p. Smrkem 101 Hejnice 46362	Kreslil: Peške Petr ml. Autor: LIDOVÉ BYDLENÍ s.r.o.
Místo stavby: Raspenava p.p.č. 1021/15	Zodpovědný projektant:
Název stavby: Stavba rodinného domu	Radim Jelínek
Obsah výkresu: Půdorys 2.np	č.v. 4 měř.:1:50 3.2015