

SKLADBA PODLAHY 1. np

- LEHKÁ LAM. PLOV. PODLAHA, DLAŽBA TL. 15 mm
- SYSTÉM SUCHÉ PLOV. PODLAHY RIGISTABIL
- SYSTÉMOVÁ DESKA PUT 40mm
- TEP. IZOL. tl. 160 mm EPS 150 S
- HYDROIZOLACE GLASTEK
- ARMOVANÁ ZÁKL. DESKA tl. 120 mm
- ZHUTNĚNÝ ŠTĚRKOVÝ ZÁSYP tl. 100 mm

SKLADBA PODLAHY 2. np

- LEHKÁ LAMINÁTOVÁ PLOVOUCÍ PODLAHA, DLAŽBA, KOBEREC
- OSB DESKY 2x 15 mm
- RIGIFLOOR tl. 40 mm
- ZÁKL. Z OSB DESEK TL. 22 mm
- TEP. IZOLACE tl. 100 mm
- STROPNÍ TRÁMY 60/200 mm
- PODHLED RFI SDK TL. 12.5 mm NA PRUŽNÝCH ZÁVĚSECH

SKLADBA STŘEŠNÍHO PLAŠTĚ NAD OBYTNOU PLOCHOU

- KRYTINA BETONOVÁ
- STŘEŠNÍ LATĚ 40/60 mm
- KONTRA LATĚ 40/60 mm
- KONTAKTNÍ DIFUZNÍ FOLIE
- KROKEV 100/160 mm, TEP. IZOL. tl. 160 mm
- PÁSY EPS TRAM 150S tl. 120 mm + KVH 40/100, TEP. IZ. tl. 160 mm
- PAROTĚSNÁ FOLIE
- ROŠT LATĚ 40/60, TEP. IZOL. tl. 60 mm
- PODHLED - PALUBKY 14 mm

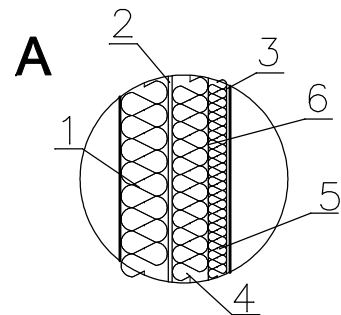
SKLADBA STŘEŠNÍHO PLAŠTĚ NAD NEOBYTNOU PLOCHOU

- KRYTINA BETONOVÁ
- STŘEŠNÍ LATĚ 40/60 mm
- KONTRA LATĚ 40/60 mm
- KONTAKTNÍ DIFUZNÍ FOLIE
- KROKEV 100/160 mm

SKLADBA STROPU 2. np

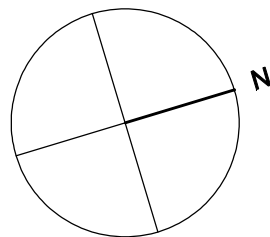
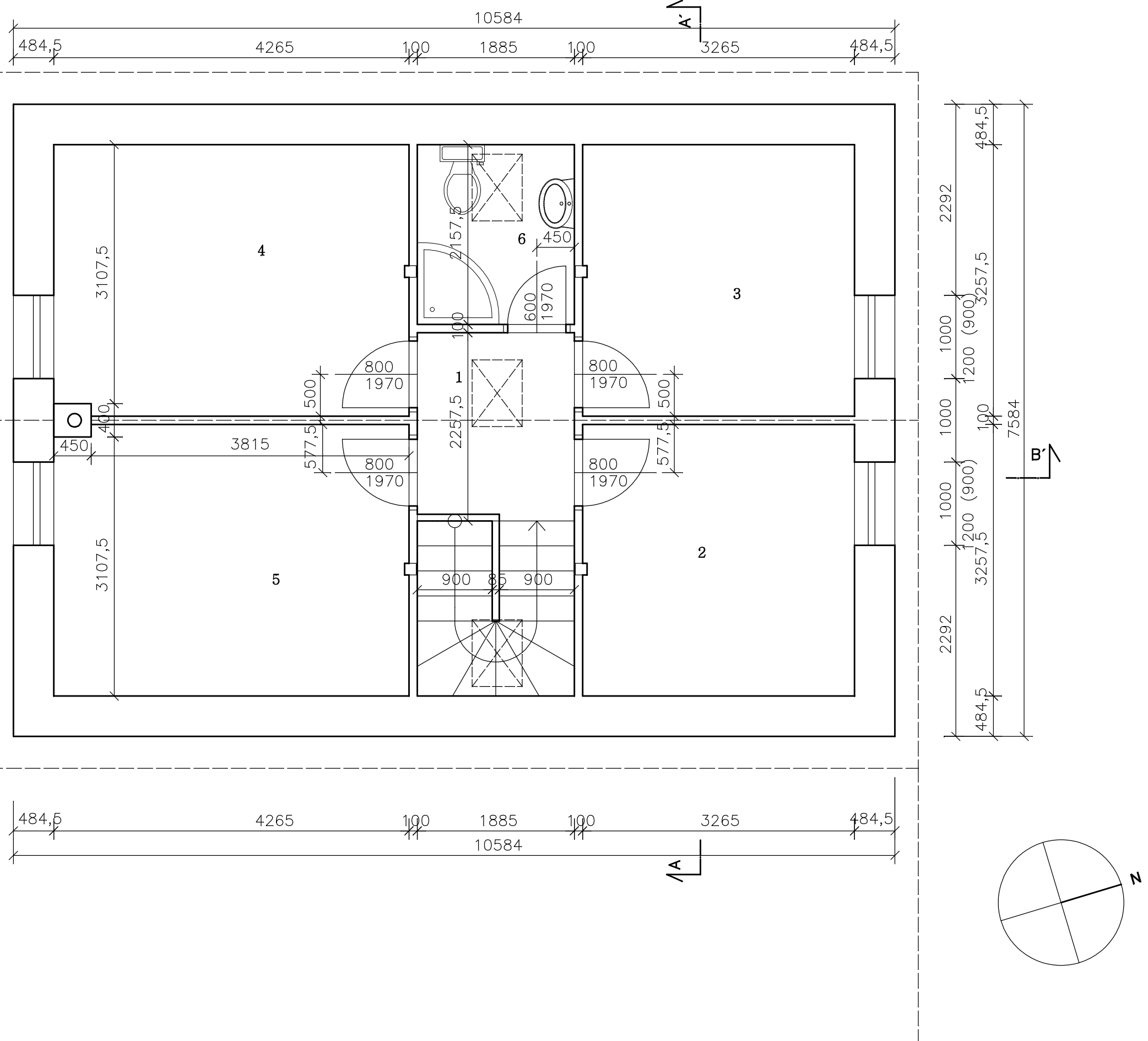
- FOLIE PROTI DEGRADACI TEP. IZOLACE
- ROŠT KVH 40/180 mm, TEP. IZOL. tl. 180 mm
- KLEŠTINY KVH 60/160 mm, IZOL. tl. 160 mm
- PAROTĚSNÁ FOLIE
- ROŠT KVH 40/60 mm, TEP. IZOL. tl. 60 mm
- POHLED SDK 12.5 mm, NEBO PALUBKY 14 mm

Vnitřní příčky nenosné budou tvořeny SDK konstrukcí 75 mm izolované tep.iz. tl. 60 mm, oboustraně pláštěné SDK 12.5 mm. Celková tloušťka příček 100 mm. Etics bude přetažen přes rámy plastových oken



DETAIL KONSTRUKCE:

1. ETICS EPS GREY tl. 280mm
2. OSB DESKA tl. 15 mm zn. EGGER
3. SDK RIGISTABIL tl. 12.5 mm
4. TEP. IZOLACE tl. 120 mm MEZI KVH HRANOLY 120/60 mm
5. ROŠT KVH 60/40 mm, TEP. IZOLACE tl. 60 mm
6. PAROTĚSNÁ FOLIE



	NÁZEV MÍSTNOSTI	PLOCHA	ÚPRAVA PODLAH	ÚPRAVA STĚN
1	CHODBA	4,25	LAMINÁTOVÁ PLOVOUCÍ	STĚNY A PŘÍČKY SDK RIGIPS
2	LOŽNICE	10,63	KOBEREC	DTTO
3	LOŽNICE	10,63	DTTO	DTTO
4	LOŽNICE	13,73	DTTO	DTTO
5	LOŽNICE	13,73	DTTO	DTTO
6	KOUPELNA S WC	4,07	KERAMICKÁ DLAŽBA	DTTO
PLOCHA MÍSTNOSTÍ CELKEM		57,24		

Investor: manželé Teplíkovi Vojanova 137 Liberec 10	Kreslil: Peške Petr ml.
Místo stavby: Machnín p.p.č. 531,1181	Autor: LIDOVÉ BYDLENÍ s.r.o.
Název stavby: Stavba rodinného domu	Zodpovědný projektant: Radim Jelínek
Obsah výkresu: Půdorys 2.np	č.v. 4 měř.:1:50 3.2018