

SKLADBA PODLAHY 1. np (A)

- LEHKÁ LAM. PLOV. PODLAHA, DLAŽBA TL. 15 mm
- SYSTÉM SUCHÉ PLOV. PODLAHY RIGISTABIL
- SYSTÉMOVÁ DESKA PUT 40mm
- TEPEL. IZOL. tl. 160 mm EPS 150 S
- HYDROIZOLACE GLASTEK
- ARMOVANÁ ZÁKL. DESKA tl. 120 mm
- ZHUTNĚNÝ ŠTĚRKOVÝ ZÁSYP tl. 100 mm

SKLADBA PODLAHY 2. np (B)

- LEHKÁ LAMINÁTOVÁ PLOVOUCÍ PODLAHA, DLAŽBA, KOBEREK
- OSB DESKY 2x 15 mm
- RIGIFLOOR tl. 40 mm
- ZÁKLON Z OSB DESEK TL. 22 mm
- TEPELNÁ IZOLACE tl. 100 mm
- STROPNÍ TRÁMY 60/200 mm
- PODHLED RFI SDK TL. 12.5 mm NA PRUŽNÝCH ZÁVĚSECH

SKLADBA STŘEŠNÍHO PLÁŠTĚ NAD OBYTNOU PLOCHOU (C)

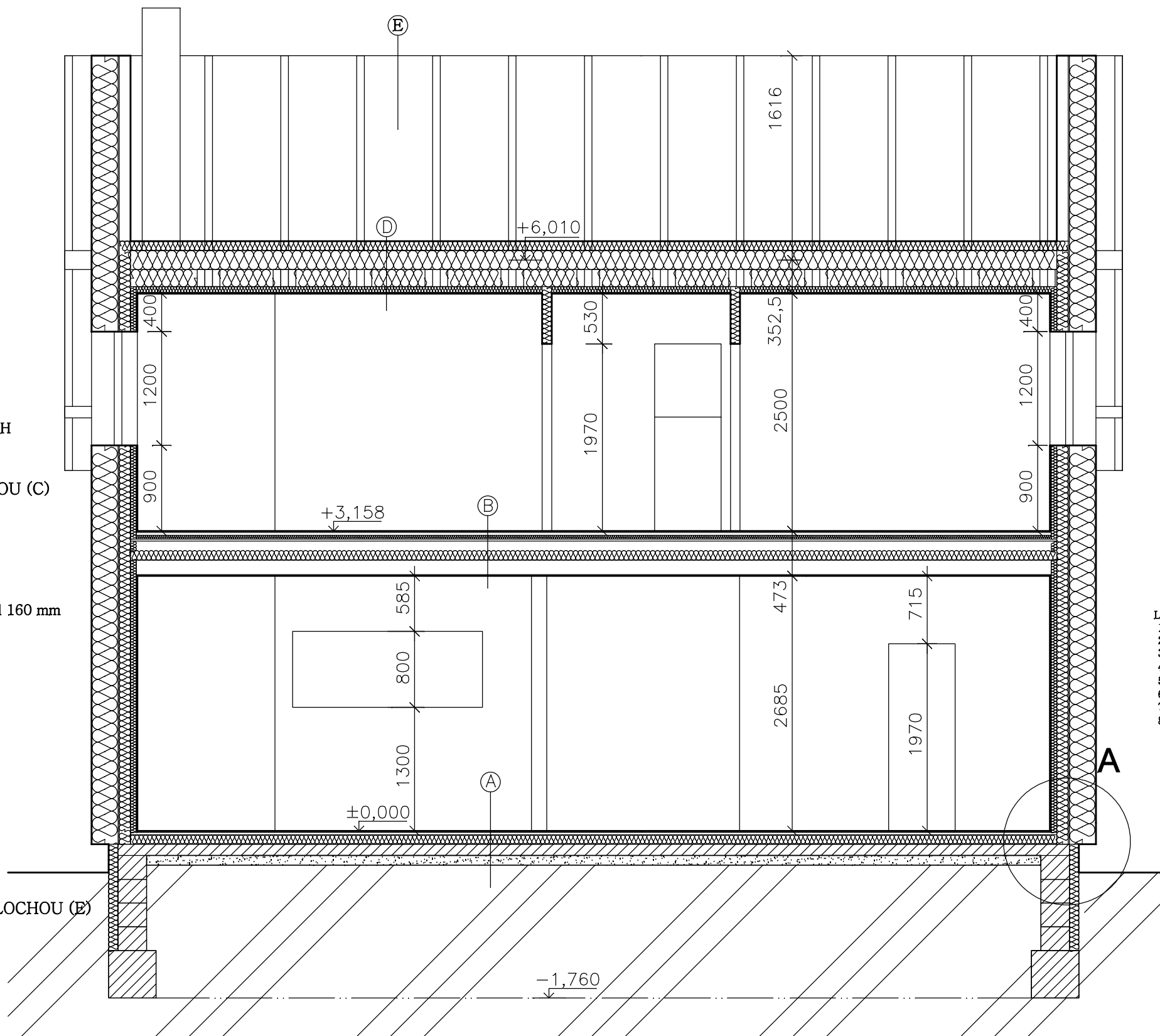
- KRYTINA BETONOVÁ
- STŘEŠNÍ LATĚ 40/60 mm
- KONTRA LATĚ 40/60 mm
- KONTAKTNÍ DIFUZNÍ FOLIE
- KROKEV 100/160 mm, TEP. IZOL. tl. 160 mm
- PÁSY EPS TRAM 150S tl. 120 mm + KVH 40/100, TEP. IZ. tl. 160 mm
- PAROTĚSNÁ FOLIE
- ROŠT LATĚ 40/60, TEP. IZOL. tl. 60 mm
- PODHLED - PALUBKY 14 mm

SKLADBA STROPU 2. np (D)

- FOLIE PROTI DEGRADACI TEP. IZOLACE
- ROŠT KVH 40/180 mm, TEP. IZOL. tl. 180 mm
- KLEŠTINY KVH 60/160 mm, TEP. IZOL. tl. 160 mm
- PAROTĚSNÁ FOLIE
- ROŠT KVH 40/60 mm, TEP. IZOL. tl. 60 mm
- POHLED SDK 12.5 mm, NEBO PALUBKY 14 mm

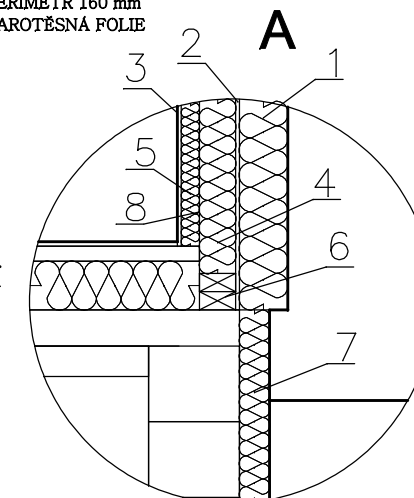
SKLADBA STŘEŠNÍHO PLÁŠTĚ NAD NEOBYTNOU PLOCHOU (E)

- KRYTINA BETONOVÁ
- STŘEŠNÍ LATĚ 40/60 mm
- KONTRA LATĚ 40/60 mm
- KONTAKTNÍ DIFUZNÍ FOLIE
- KROKEV 100/160 mm



LEGENDA:

1. ETICS EPS GREY tl. 280mm
2. OSB DESKA tl. 15 mm zn. EGGER
3. SDK RIGISTABIL tl. 12.5 mm
4. TEPELNÁ IZOLACE tl. 120 mm MEZI KVH HRANOLY 120/60 mm
5. TEPELNÁ IZOLACE tl. 60 mm
6. KVH HRANOLY 120/60 mm
7. PERIMETR 160 mm
8. PAROTĚSNÁ FOLIE



Investor: manželé Teplíkovi Vojanova 137 Liberec 10	Kreslil: Peške Petr ml. Autor: LIDOVÉ BYDLENÍ s.r.o.
Místo stavby: Machnín p.p.č. 531,1181	Zodpovědný projektant:
Název stavby: Stavba rodinného domu	Radim Jelínek
Obsah výkresu: Podélný řez	č.v. 7 měř.:1:50 3.2018