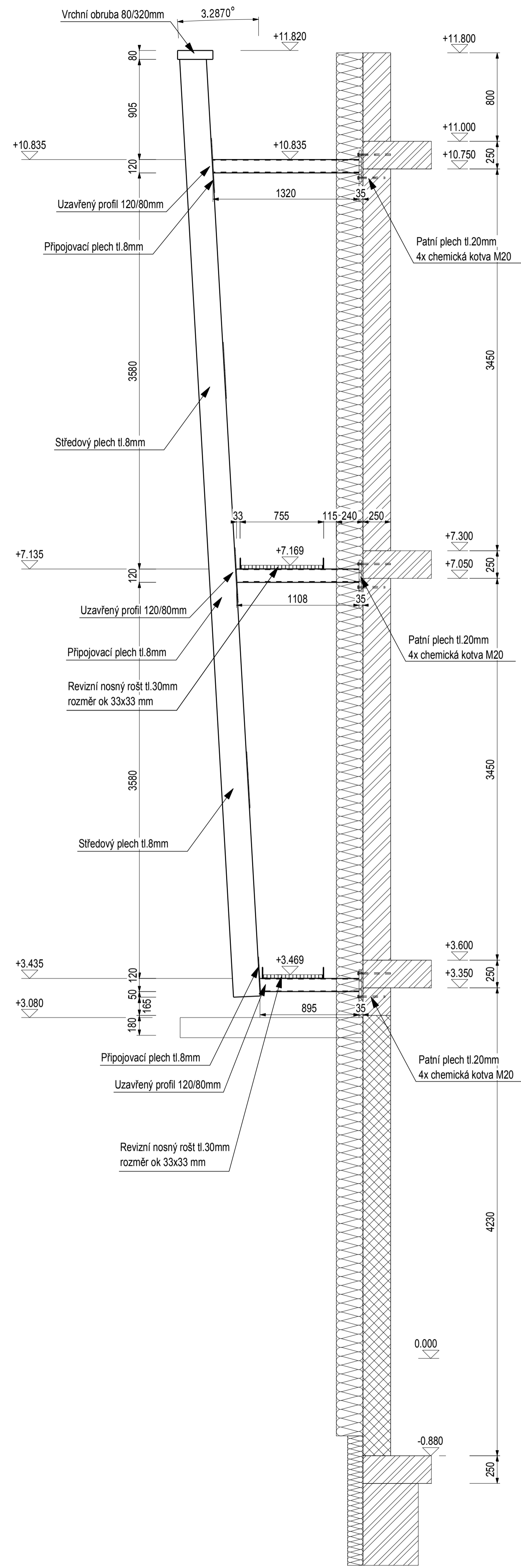
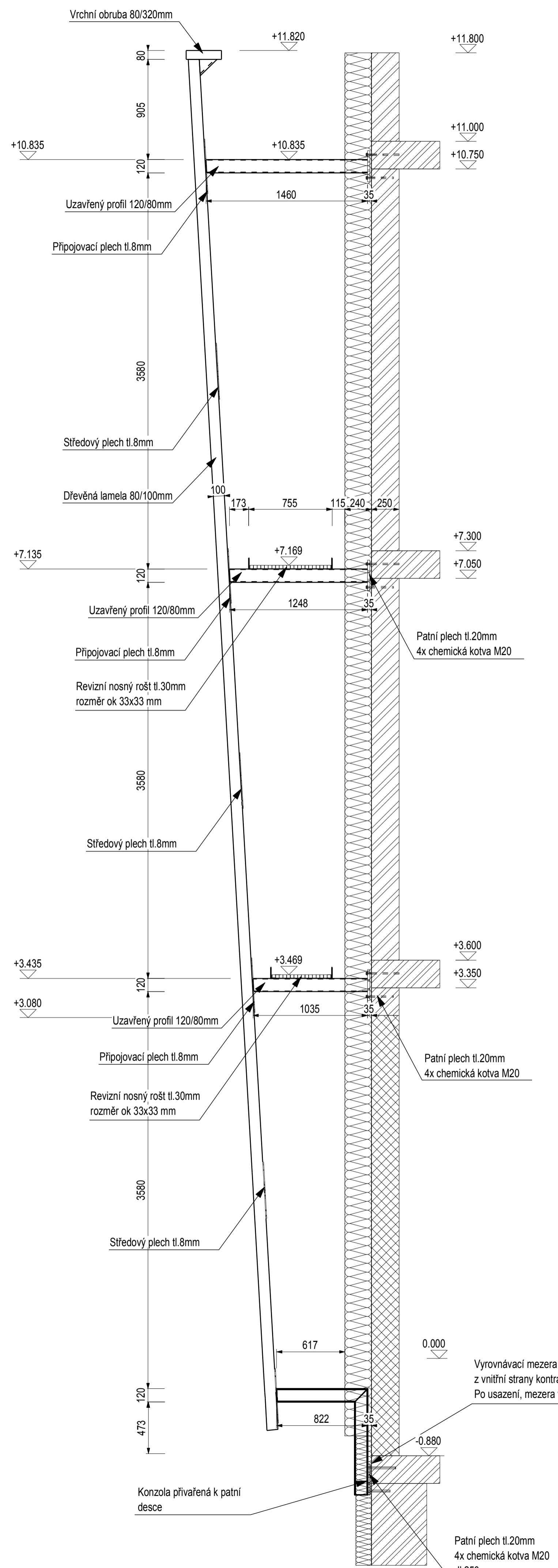


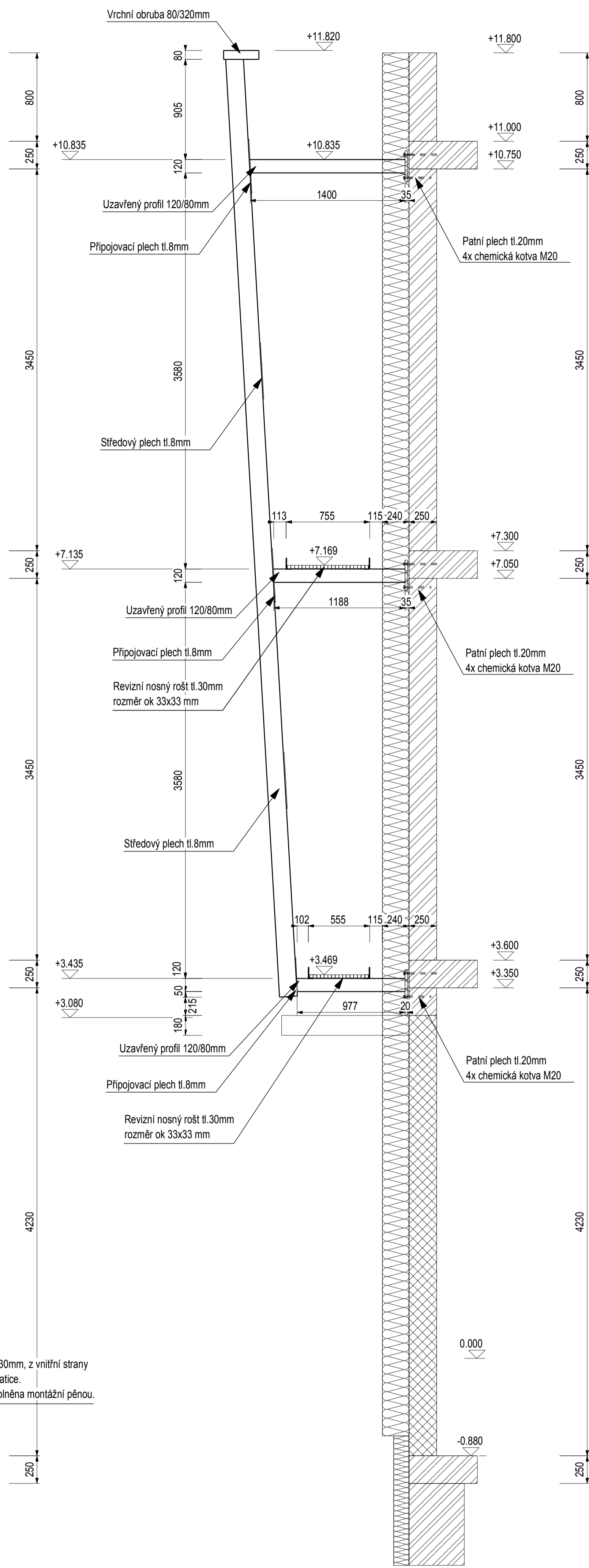
ŘEZ A-A:



ŘEZ B-B



ŘEZ C-C:



**POVRCHOVÉ ÚPRAVY:**  
 Dřevěné lamely z evropského modřínu  
 Bez nátěrového systému (očekává se přirozené zeždnutí povrchu)  
 Ocelové prvky - Zároveň pozinkováno dle ČSN EN ISO 1461  
 Spojovací prostředky:  
 - Podstavcové vrtvy - Nerezová ocel třídy A2  
 - Závítové tyče - Galvanicky pozinkováno  
 - Ostatní spojovací prostředky - dle výrobce

**POUŽITÉ MATERIÁLY:**  
 Lamely - GL24h - Modřín  
 ocel - S235  
 spojovací materiál:  
 - závítové tyče - pevnostní třída 8.8  
 - šrouby a ostatní spojovací materiál - dle výrobce

Výpracoval:	Ing. Radim Dobš	+420 602 667 298	Podnikatelská 674/2 190 00 Praha 9	Č. kopie:
Kontroloval:	Ing. František Kubík	radim.dobes@teskokonstrukce.cz		
Datum:	25.06.2019	Změna:		
Akce:	Výstavba skleního pavilonu ZS Komenského 420, Mlýnské pod Brdy		Stupeň:	DSPS
	Modřínová lamelová fasáda		Měřítko:	1:25
<b>CHARAKTERISTICKÉ ŘEZY</b>			Archivní číslo:	2749-602