

název projektu:  
KRNAP JENGA

umístění:  
KRKONOŠE

zadavatel:  
KRNAP

ateliér:  
SEHO - SVĚTLÍK

vypracovali:  
JAKUB DANIEL  
JANA FIŠAROVÁ  
DANIELA LUKÁČOVÁ  
ZUZANA MALÁ  
ANDREA NOVÁKOVÁ  
HANKA NOVÁKOVÁ  
KATEŘINA VRBOVÁ

semestr:  
ZS 2018/19

relativní výškový systém  
 $\pm 0,000 = 1026,400 \text{ m.n.m.Bpv}$

číslo výkresu:  
011

název  
výkresu:

Schéma  
fasády

měřítko: formát:  
1:20 A3

datum:  
13.01.2019

název projektu:  
KRNAP JENGA

umístění:  
KRKONOŠE

zadavatel:  
KRNAP

ateliér:  
SEHO – SVĚTLÍK

vypracovali:  
JAKUB DANIEL  
JANA FIŠAROVÁ  
DANIELA LUKÁČOVÁ  
ZUZANA MALÁ  
ANDREA NOVÁKOVÁ  
HANKA NOVÁKOVÁ  
KATEŘINA VRBOVÁ

semestr:  
ZS 2018/19

relativní výškový systém  
±0,000 = 1026,400 m.n.m.Bpv

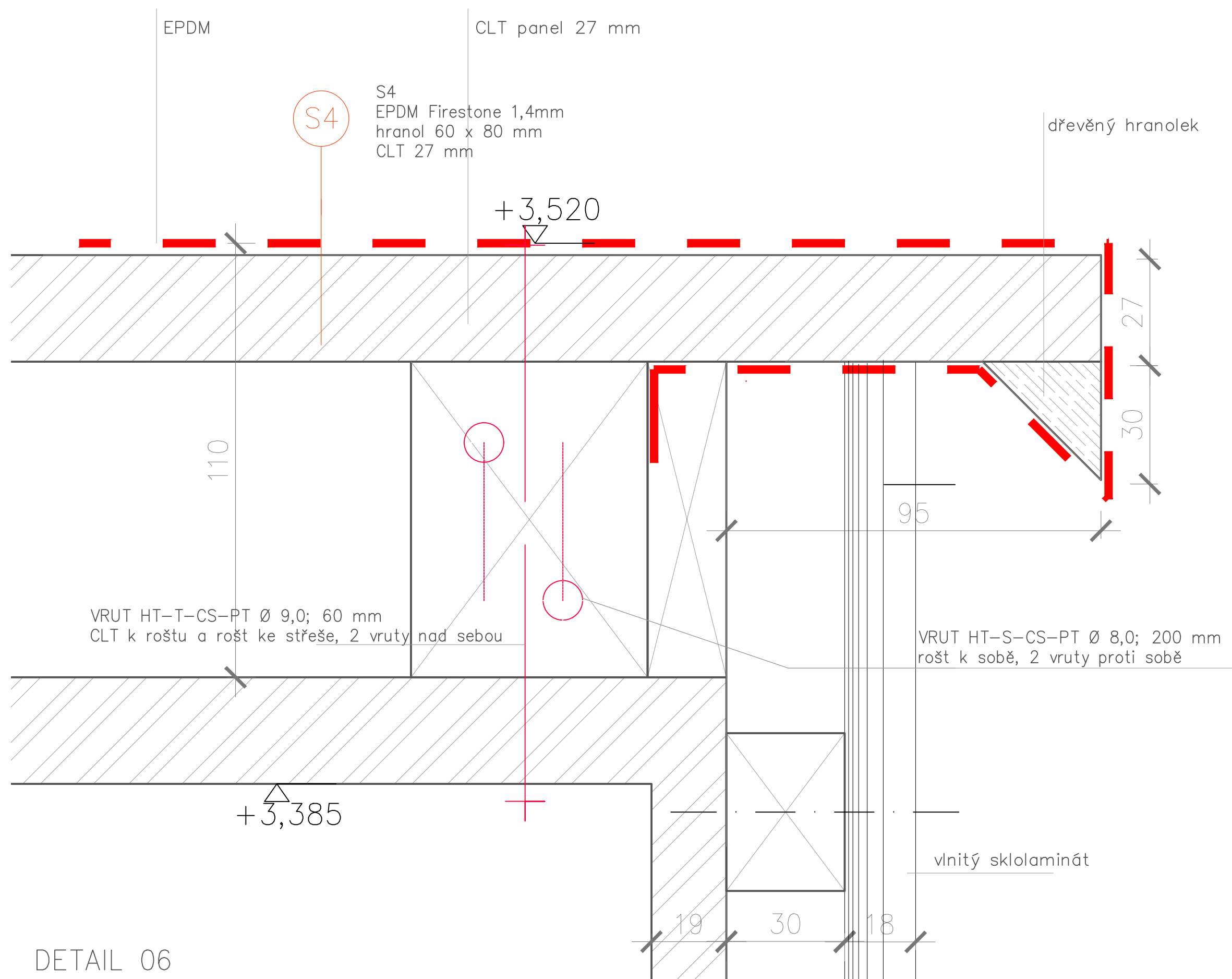
číslo výkresu:  
016

název  
výkresu:

Detail atiky

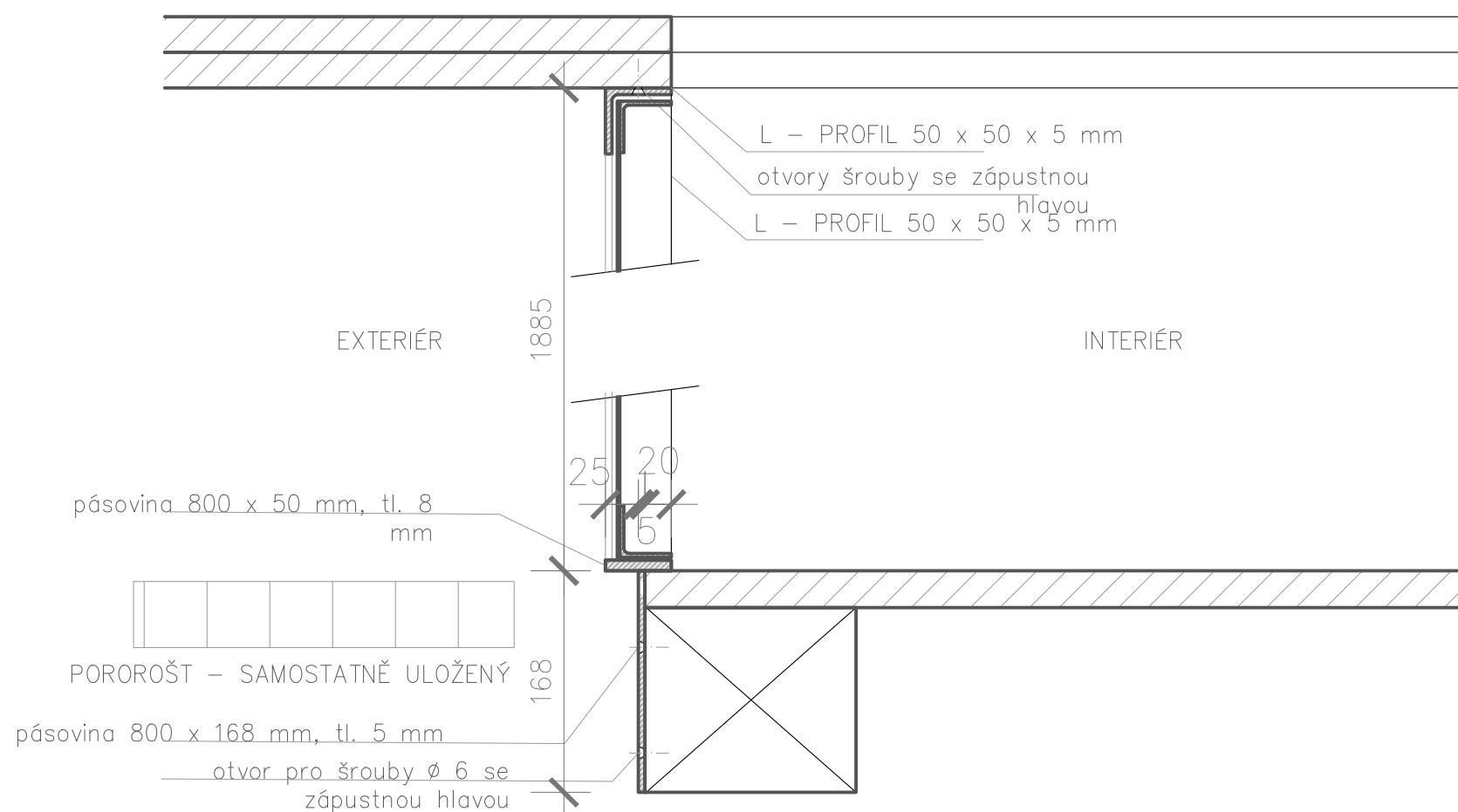
měřítko: 1:1      formát: A3

datum:  
13.01.2019

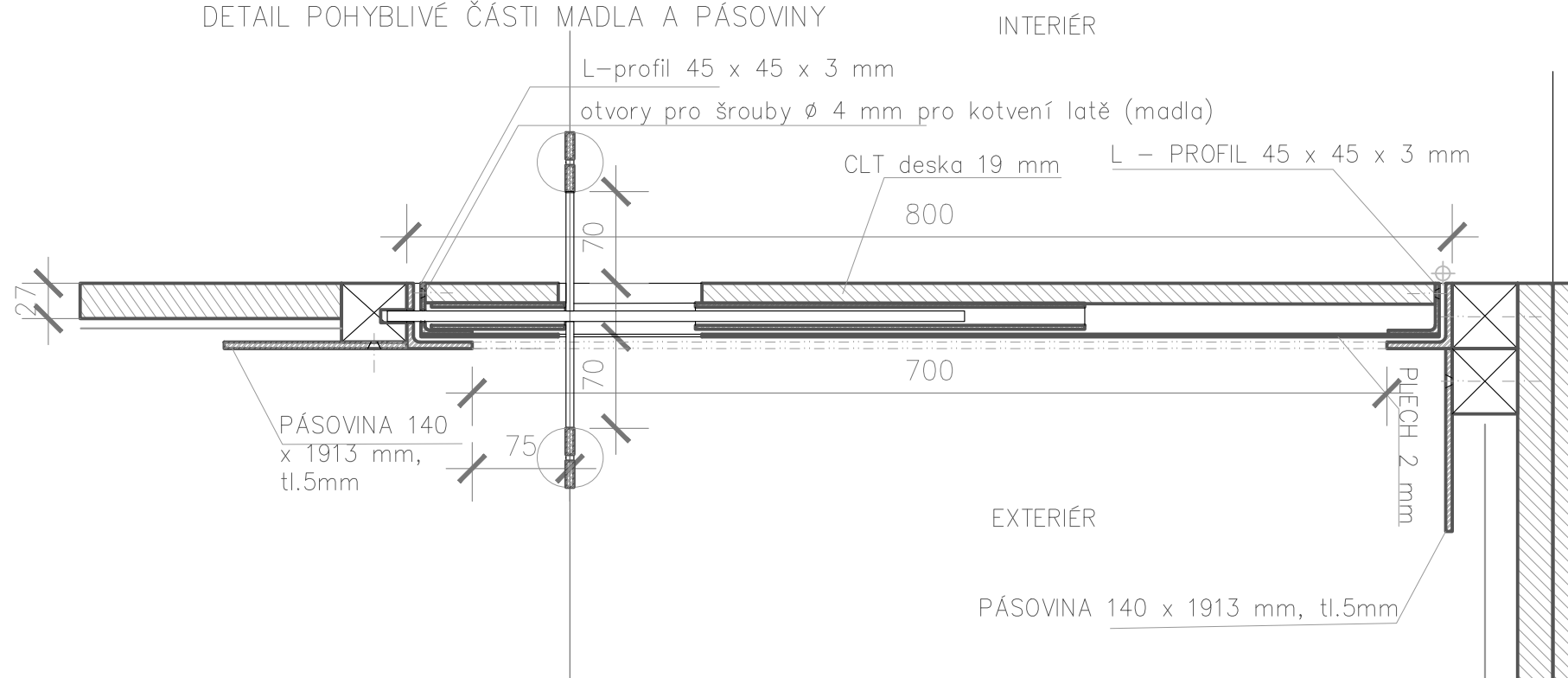


DETAIL 06

DETAIL 06  
OCELOVÉ ZÁRUBNĚ – SVISLÝ ŘEZ



DETAIL 05  
OCELOVÉ DVEŘE – HORIZONTÁLNÍ ŘEZ  
DETAIL POHYBLIVÉ ČÁSTI MADLA A PÁSOVINY



název projektu:  
KR NAP JENGA

umístění:  
KRKONOŠE

zadavatel:  
KR NAP

ateliér:  
SEHO – SVĚTLÍK

vypracovali:  
JAKUB DANIEL  
JANA FIŠAROVÁ  
DANIELA LUKÁČOVÁ  
ZUZANA MALÁ  
ANDREA NOVÁKOVÁ  
HANKA NOVÁKOVÁ  
KATEŘINA VRBOVÁ

semestr:  
ZS 2018/19

relativní výškový systém  
±0,000 = 1026,400 m.n.m.Bpv

číslo výkresu:  
023

název  
výkresu:

Detaily  
dveří

měřítko: formát:  
1:5 A3

datum:  
13.01.2019

název projektu:

KRNAP JENGA

umístění:

KRKONOŠE

zadavatel:

KRNAP

ateliér:

SEHO - SVĚTLÍK

vypracovali:

JAKUB DANIEL  
JANA FIŠAROVÁ  
DANIELA LUKÁČOVÁ  
ZUZANA MALÁ  
ANDREA NOVÁKOVÁ  
HANKA NOVÁKOVÁ  
KATEŘINA VRBOVÁ

semestr:

ZS 2018/19

relativní výškový systém  
±0,000 = 1026,400 m.n.m.Bpv

číslo výkresu:

029

název výkresu:

Detail  
vnějšího rohu

měřítko:

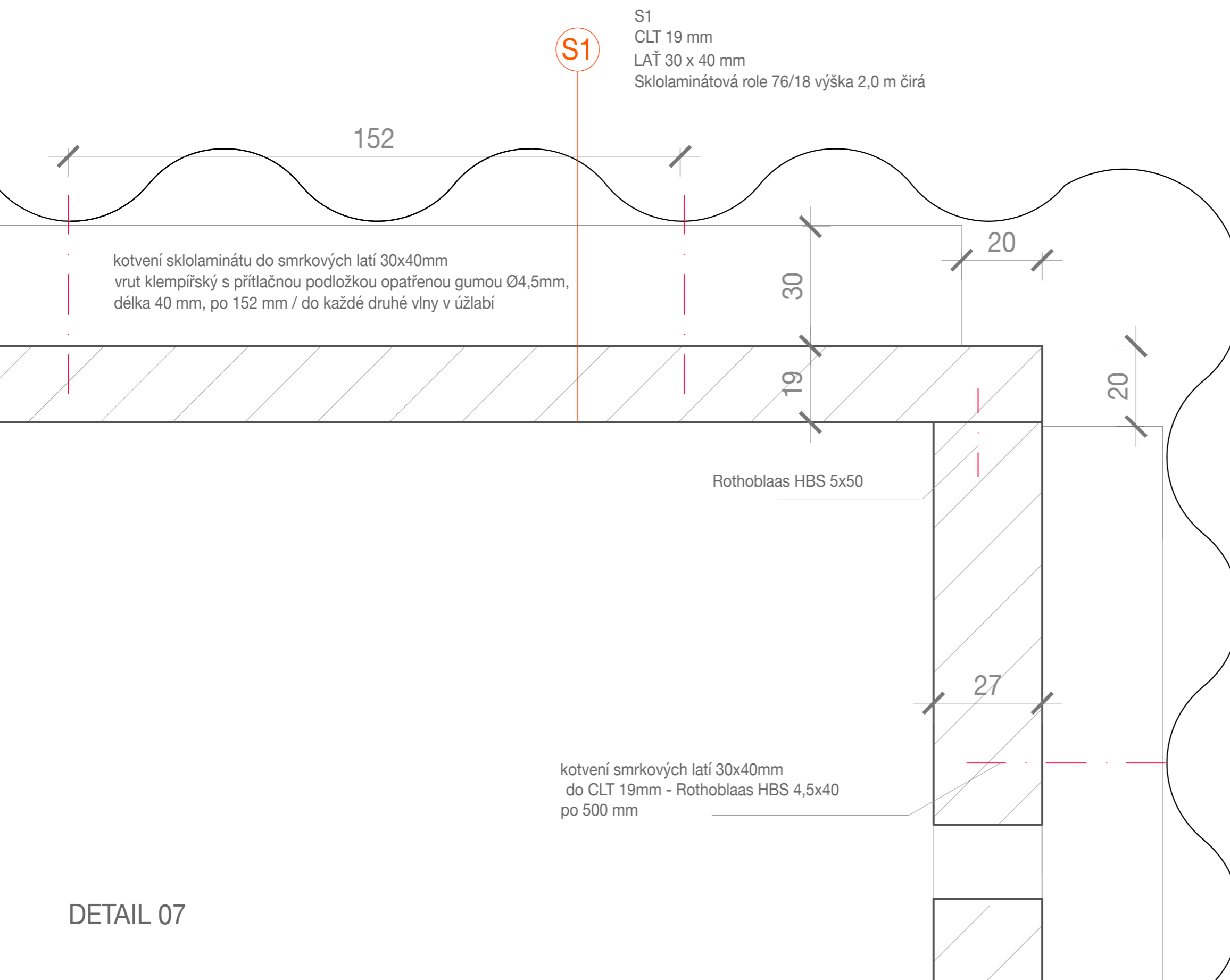
1:1

formát:

A3

datum:

13.01.2019



název projektu:  
KRNAP JENGA

umístění:  
KRKONOŠE

zadavatel:  
KRNAP

ateliér:  
SEHO – SVĚTLÍK

vypracovali:  
JAKUB DANIEL  
JANA FIŠAROVÁ  
DANIELA LUKÁČOVÁ  
ZUZANA MALÁ  
ANDREA NOVÁKOVÁ  
HANKA NOVÁKOVÁ  
KATEŘINA VRBOVÁ

semestr:  
ZS 2018/19

relativní výškový systém  
±0,000 = 1026,400 m.n.m.Bpv

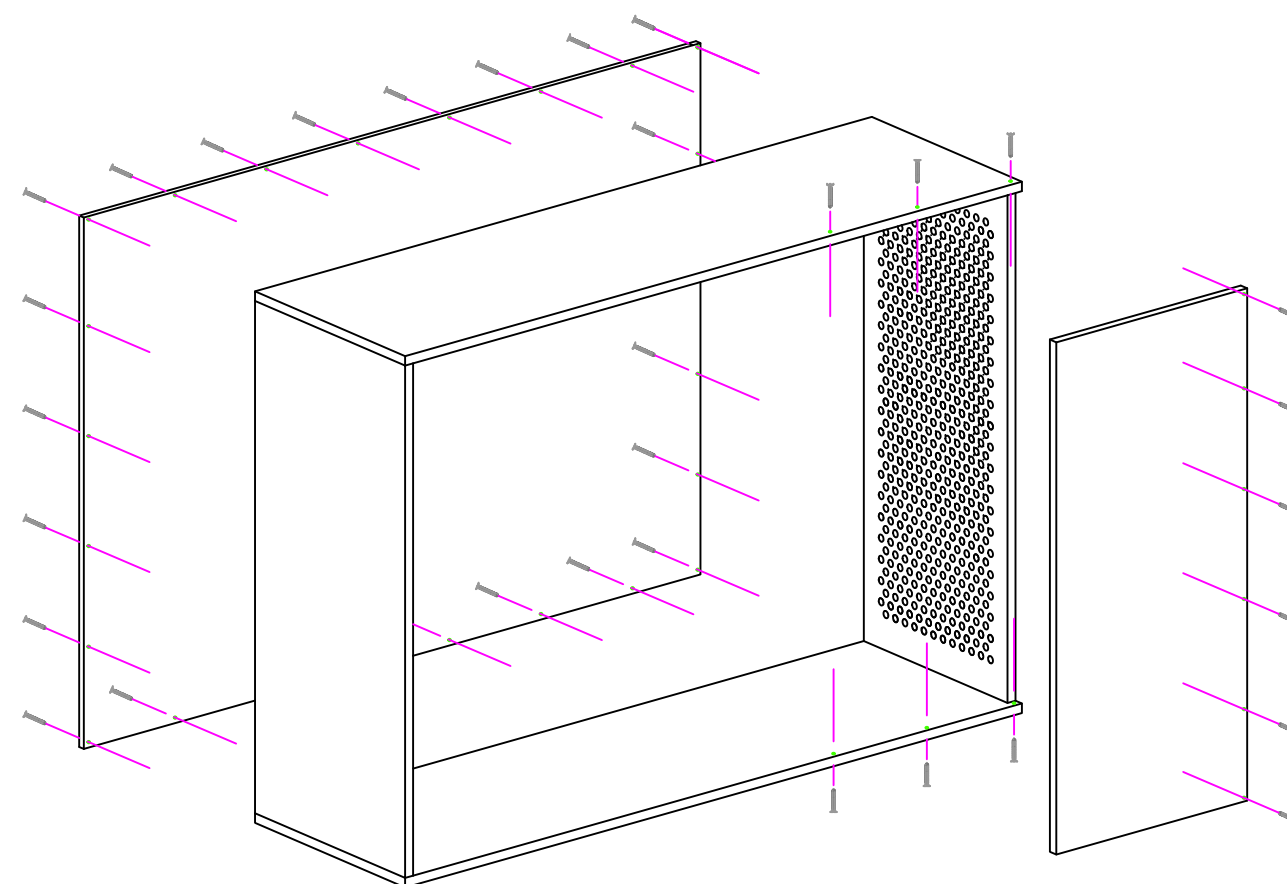
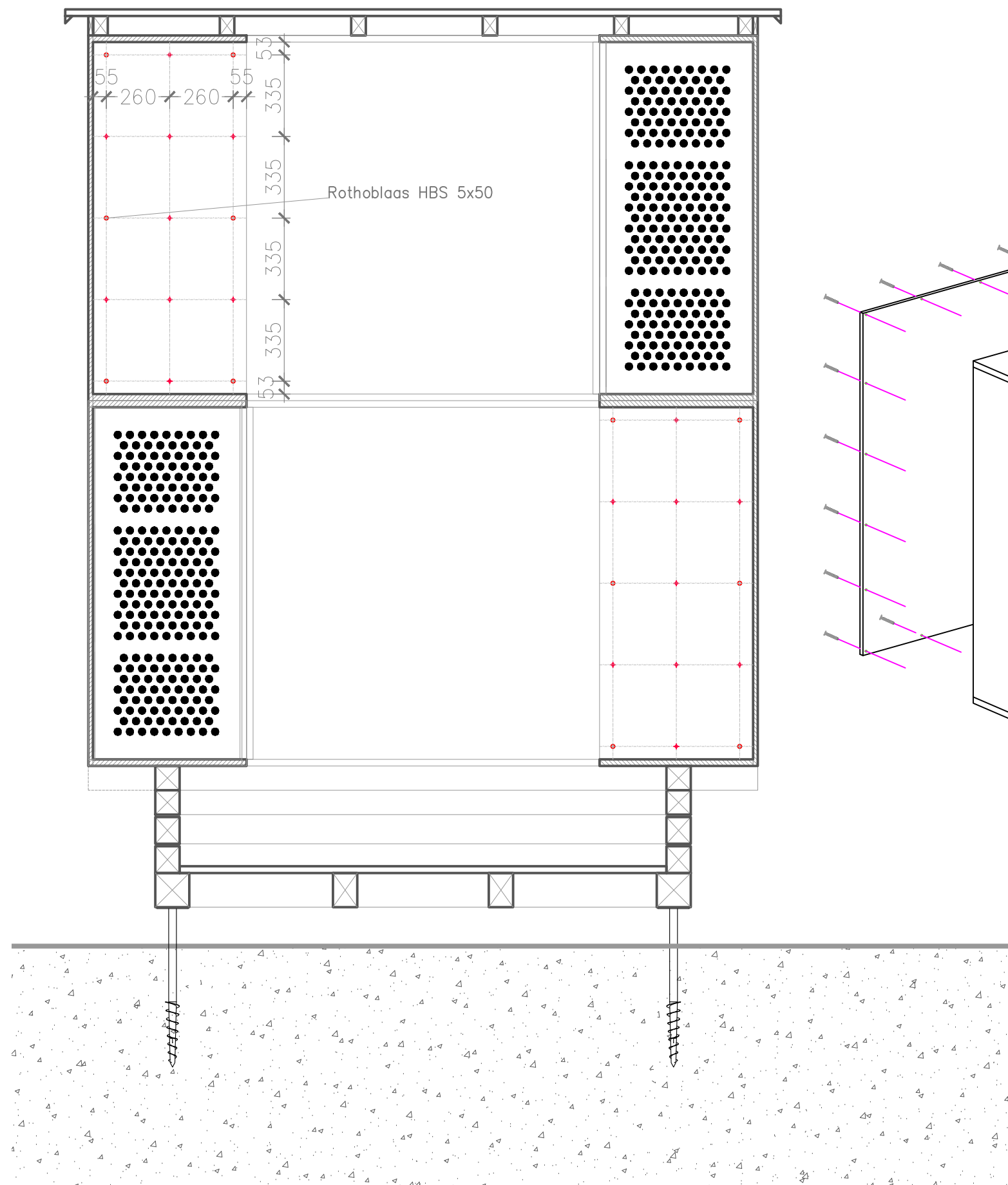
číslo výkresu:  
034

název  
výkresu:

Spoje

měřítko: 1:20      formát: A3

datum:  
13.01.2019



název projektu:  
KRNAP JENGA

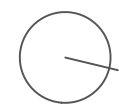
umístění:  
KRKONOŠE

zadavatel:  
KRNAP

ateliér:  
SEHO – SVĚTLÍK

vypracovali:  
JAKUB DANIEL  
JANA FIŠAROVÁ  
DANIELA LUKÁČOVÁ  
ZUZANA MALÁ  
ANDREA NOVÁKOVÁ  
HANKA NOVÁKOVÁ  
KATEŘINA VRBOVÁ

semestr:  
ZS 2018/19

  
relativní výškový systém  
±0,000 = 1026,400 m.n.m.Bpv

číslo výkresu:  
035

název  
výkresu:

Konzoly

měřítko: formát:  
1:20 A3

datum:  
13.01.2019

DETAIL UCHYCENÍ KONZOLY K BOXU 1:2

