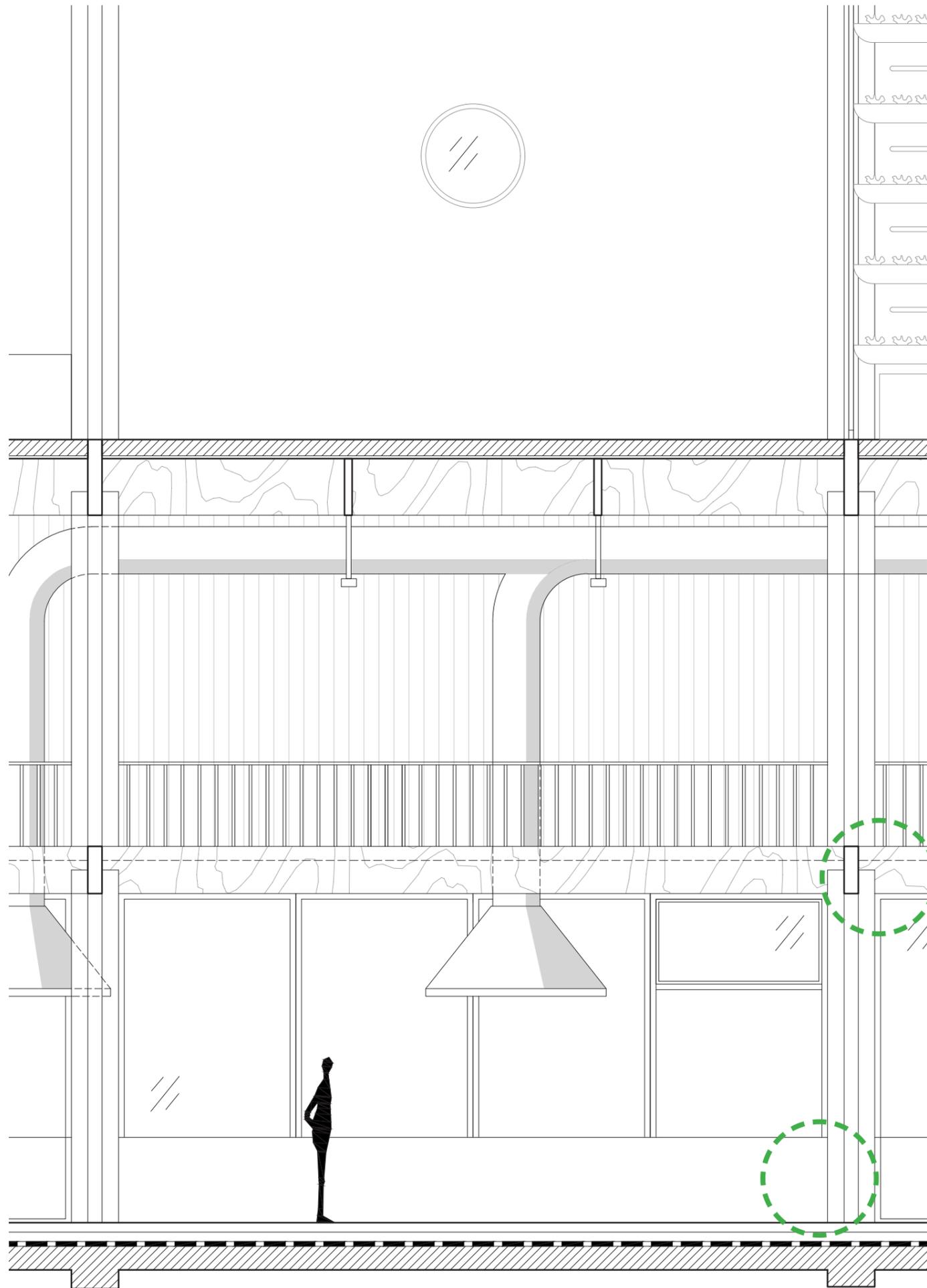
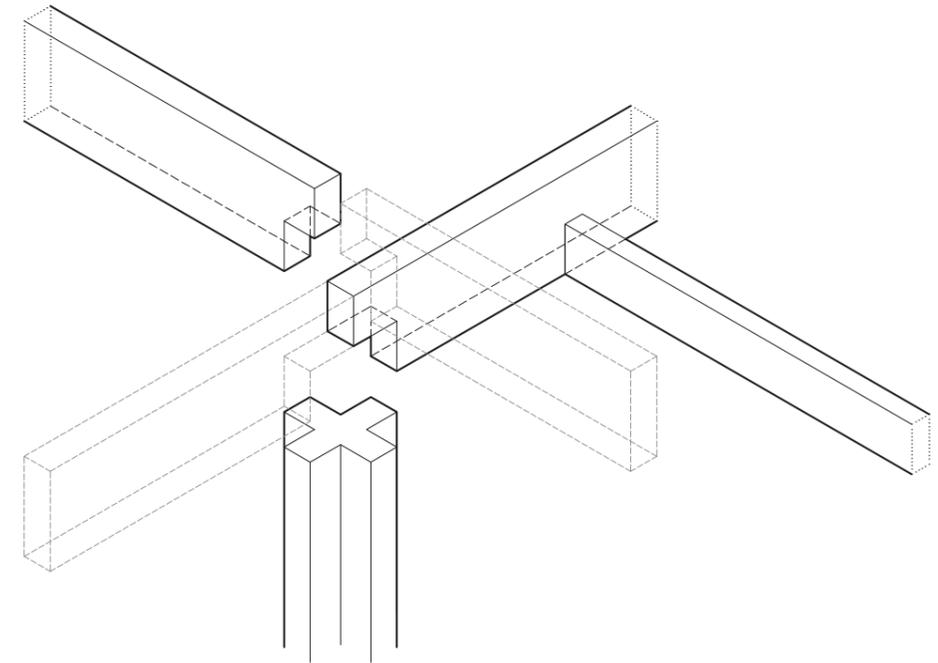


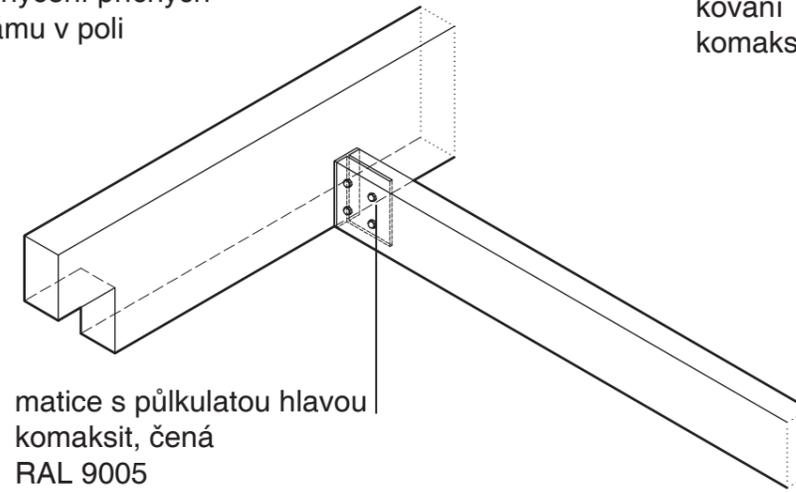
architektonický detail 1:50



uložení průvlaků a
příčných trámů

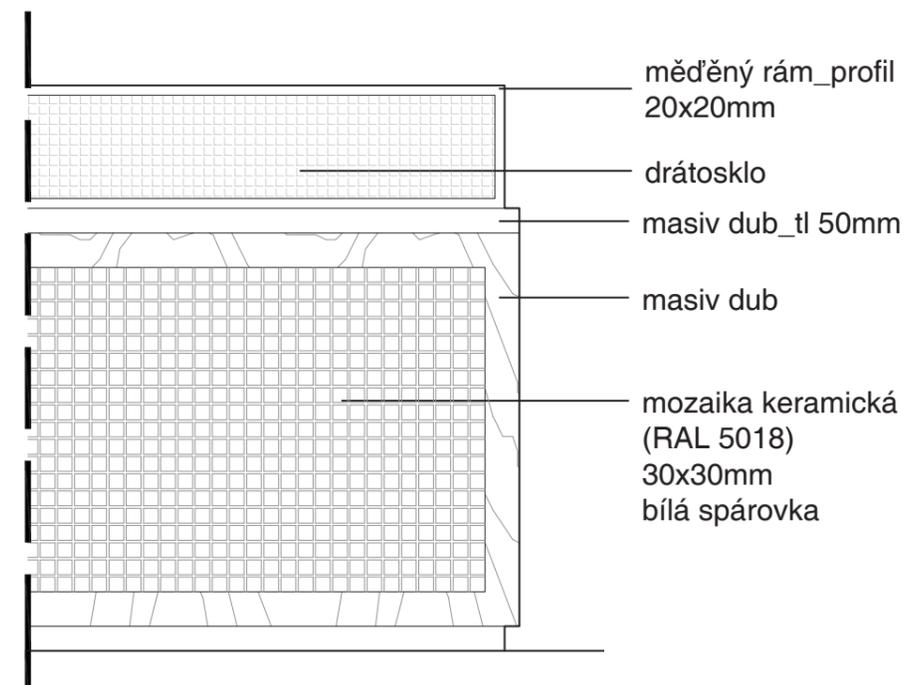


uchycení příčných
trámu v poli



kování
komaksit, RAL 9005

matice s půlkulatou hlavou
komaksit, čená
RAL 9005



měděný rám_profil
20x20mm

drátosklo

masiv dub_tl 50mm

masiv dub

mozaika keramická
(RAL 5018)
30x30mm
bílá spárovka