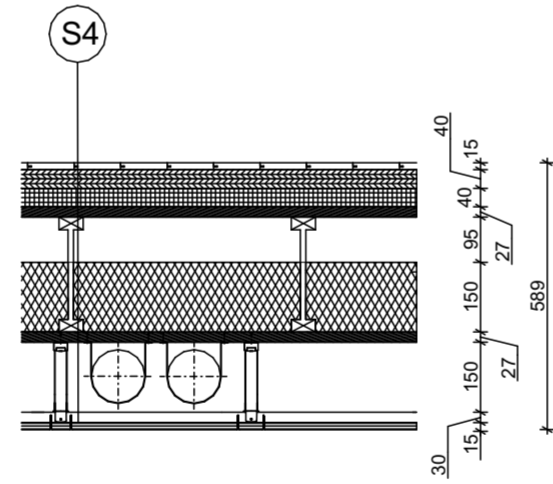


- S1
- extenzivní vegetační vrstva
 - substrát tl. 100 mm
 - ochranná geotextilie S300 PP tl. 2 mm
 - hydroizolační vrstva - PVC fólie s vystužením proti prouštění kořenů PROTAN tl. 1,5 mm
 - ochranná geotextilie S300 PP 2 mm
 - spádová vrstva - dřevěnými pilinami leštěný beton
 - ochranná geotextilie S300 PP tl. 2 mm
 - pojistná hydroizolace - PVC fólie FATRAFOL 810 tl. 1,5 mm
 - ochranná geotextilie S300 PP tl. 2 mm
 - nosná konstrukce - LVL panel tl. 27 mm
 - LVL, krajní nosník
 - vzduchová mezera tl. 50 mm
 - dřevovláknitá tepelná izolace STEICO FLEX tl. 200 mm
 - LVL panel tl. 27 mm
 - podhled - vzduchová mezera tl. 150 mm
 - zavěšený rošt
 - pohledové LVL, deskové kazety tl. 15 mm

- S2
- dřevěný obklad - svíslé kladené modřínová prkna tl. 40 mm
 - dřevěný rošt - hranoly 50x50 kotveny přes parozábranu k nosnému roštu tepelné izolace
 - parozábrana ISOVER VARIO tl. 1,5 mm
 - dřevovláknitá tepelná izolace tl. 200 mm kotvená pomocí dřevěného roštu - hranoly 70x100 kotveny k nosné konstrukci
 - nosná konstrukce - CLT panel STORA ENSO tl. 120 mm
 - ochranná geotextilie S300 PP tl. 2 mm
 - pojistná hydroizolace - PVC fólie FATRAFOL 810 tl. 1,5 mm
 - ochranná geotextilie S300 PP tl. 2 mm
 - hydroizolační vrstva - PVC fólie s vystužením proti prouštění kořenů PROTAN tl. 1,5 mm
 - ochranná geotextilie S300 PP tl. 2 mm
 - opečovávání atky - stazonek tl. 2 mm kotven klempířskými háky

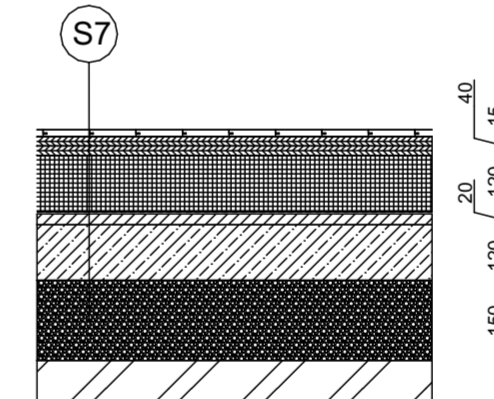
- S3
- dřevěný obklad - svíslé kladené modřínová prkna tl. 40 mm
 - dřevěný rošt - hranoly 50x50 kotveny přes parozábranu k nosnému roštu tepelné izolace
 - parozábrana ISOVER VARIO tl. 1,5 mm
 - dřevovláknitá tepelná izolace tl. 200 mm kotvená pomocí dřevěného roštu - hranoly 70x100 kotveny k nosné konstrukci
 - nosná konstrukce - CLT panel STORA ENSO tl. 120 mm s pohledovým povrchem z interiéru



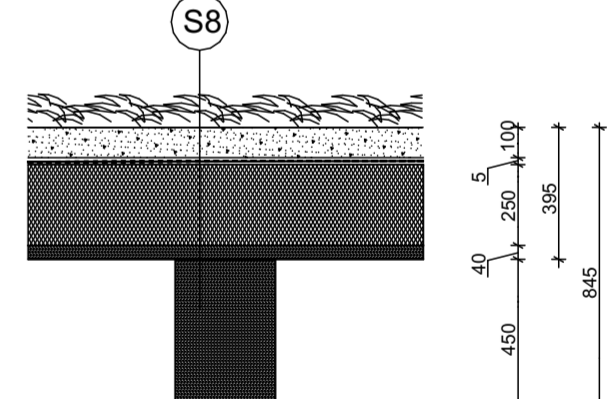
- S4
- nášlapná vrstva - dubové palůčky P = D tl. 20 mm
 - 2x deska OSB3 EDDOER P = D tl. 20 mm - pokládány s otočením o 90° proti sobě
 - dřevovláknitá akustická rohož tl. 40 mm
 - nosná konstrukce - LVL panel tl. 27 mm
 - LVL, krajní nosník
 - vzduchová mezera tl. 50 mm
 - dřevovláknitá tepelná izolace STEICO FLEX tl. 200 mm
 - LVL panel tl. 27 mm
 - podhled - vzduchová mezera tl. 150 mm
 - zavěšený rošt
 - pohledové LVL, deskové kazety tl. 15 mm

- S5
- CLT panel STORA ENSO tl. 40 mm s pohledovým povrchem z interiérové strany
 - parozábrana ISOVER VARIO tl. 1,5 mm
 - dřevovláknitá akustická izolace tl. 40 mm
 - parozábrana ISOVER VARIO tl. 1,5 mm
 - CLT panel STORA ENSO tl. 40 mm s pohledovým povrchem z interiérové strany

- S6
- CLT panel STORA ENSO tl. 40 mm s pohledovým povrchem z interiérové strany
 - parozábrana ISOVER VARIO tl. 1,5 mm
 - dřevovláknitá akustická izolace tl. 40 mm
 - parozábrana ISOVER VARIO tl. 1,5 mm
 - CLT panel STORA ENSO tl. 40 mm s pohledovým povrchem z interiérové strany



- S7
- nášlapná vrstva - dubové palůčky P = D tl. 20 mm
 - 2x deska OSB3 EDDOER P = D tl. 20 mm - pokládány s otočením o 90°
 - dřevovláknitá tepelná izolace tl. 120 mm
 - hydroizolace - PVC fólie FATRAFOL 810 tl. 1,5 mm
 - ochranná geotextilie S300 PP tl. 2 mm
 - revealední síťka tl. 20 mm
 - nosná konstrukce - betonová deska tl. 120 mm
 - podtyp - dřevná kamenivo frakce 16/32 tl. 150 mm
 - původní terén



- S8
- extenzivní vegetační vrstva
 - substrát tl. 100 mm
 - ochranná geotextilie S300 PP tl. 2 mm
 - hydroizolační vrstva - PVC fólie s vystužením proti prouštění kořenů PROTAN tl. 1,5 mm
 - ochranná geotextilie S300 PP tl. 2 mm
 - LVL panel 400x200 mm tl. 40 mm
 - LVL, nosník 300x450

PODÉLNÝ ŘEZ HOOTELEM
M 1:200