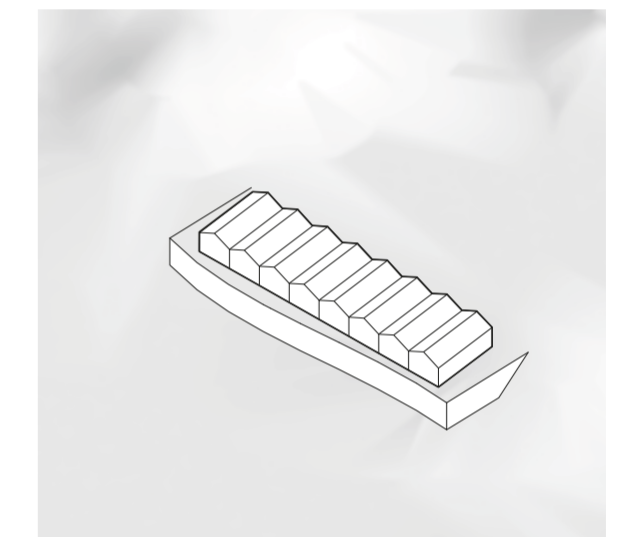
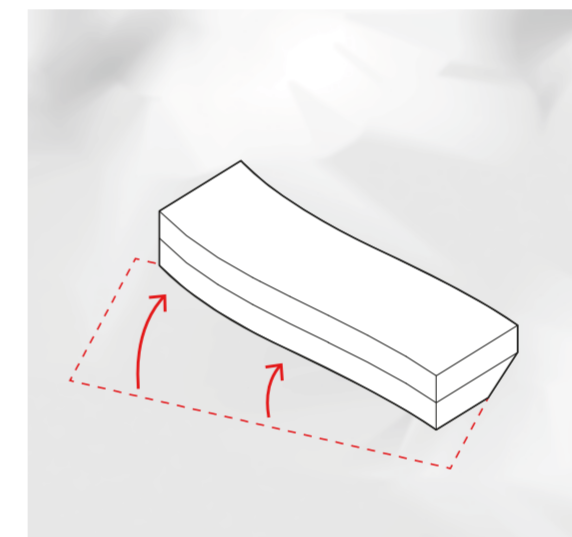


Místo

Umístění základního objemu, který odpovídá minimu prostorových požadavků stavebního programu.

Elevace

Pozemek se nachází v jemném údolí obklopené křovinami a menšími stromy. Vyzdvižením hmoty nad úroveň terénu vznikají dechberoucí výhledy na okolní krajinu.

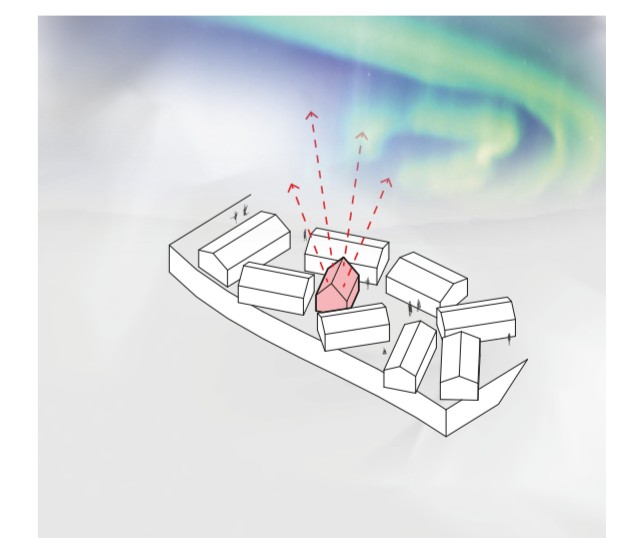
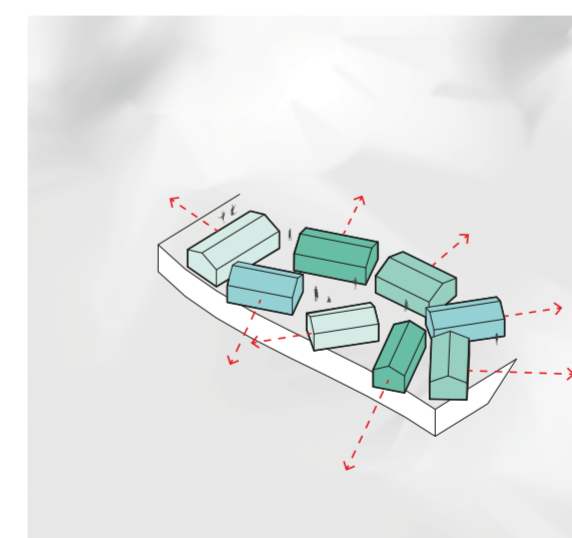


Přizpůsobení

Zatlačení objemu do terénu a přizpůsobení jeho tvaru topografií.

Programová distribuce

Spodní část obsahuje společenskou část. Horní část obsahuje hostovské pokoje, které využívají elevace k zachycení širokých výhledů na okolní krajinu.



Optimalizace nejlepších výhledů

Umístění hostovských pokojů tak, aby každý měl vlastní jedinečnou atmosféru a výhled na okolní krajinu.

Transparentní objekt

Umístění skleníků na střeše, která je semiprivátní prostor, – fungující jako přístup na střechu a místo k pozorování polární záře.



Splynutí s přírodou

Spodní část guesthousu je opláštěná reflexním sklem. Díky reflexnímu materiálu objekt "splývá" s okolní krajinou – zrcadlí okolí na vnějšku a "vnáší" její i do interiéru, kde je sklo transparentní.