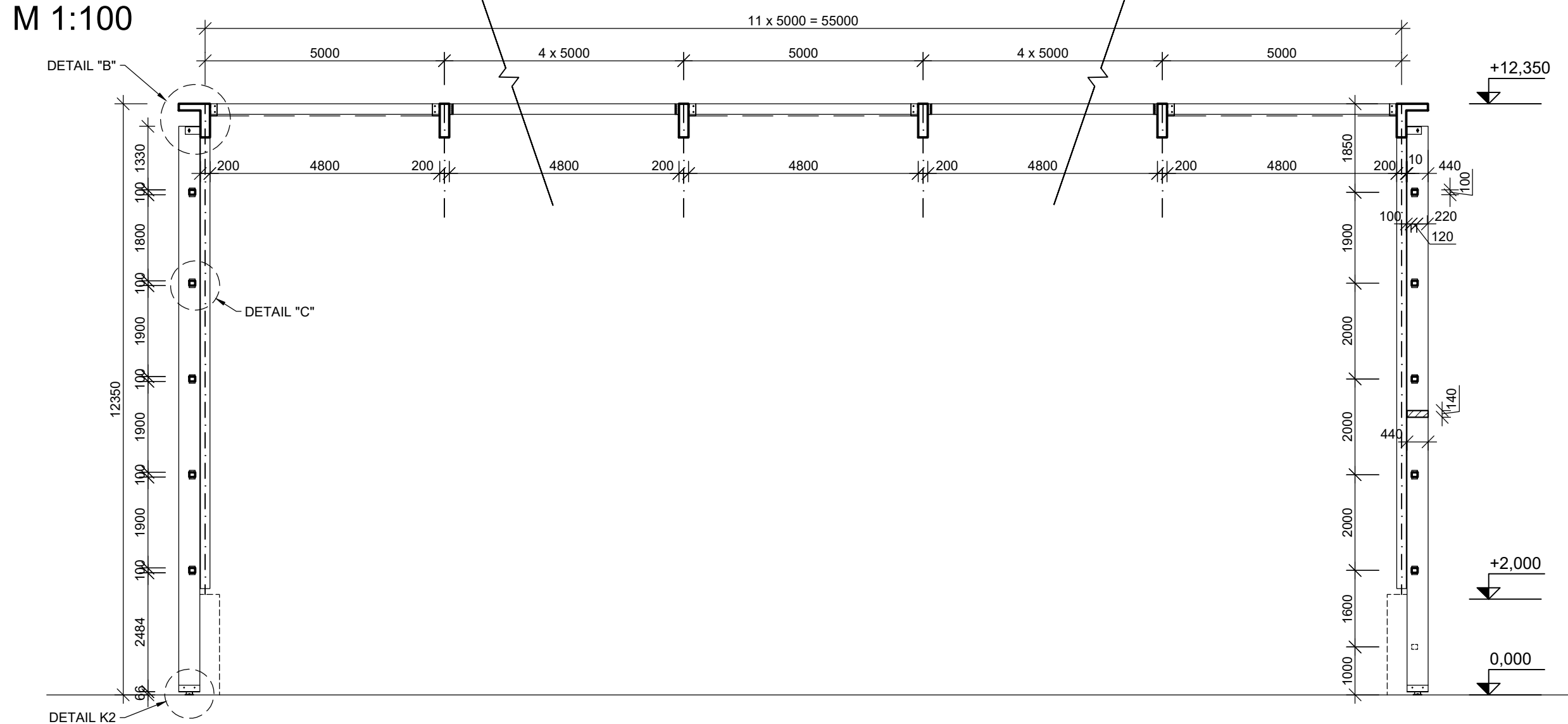
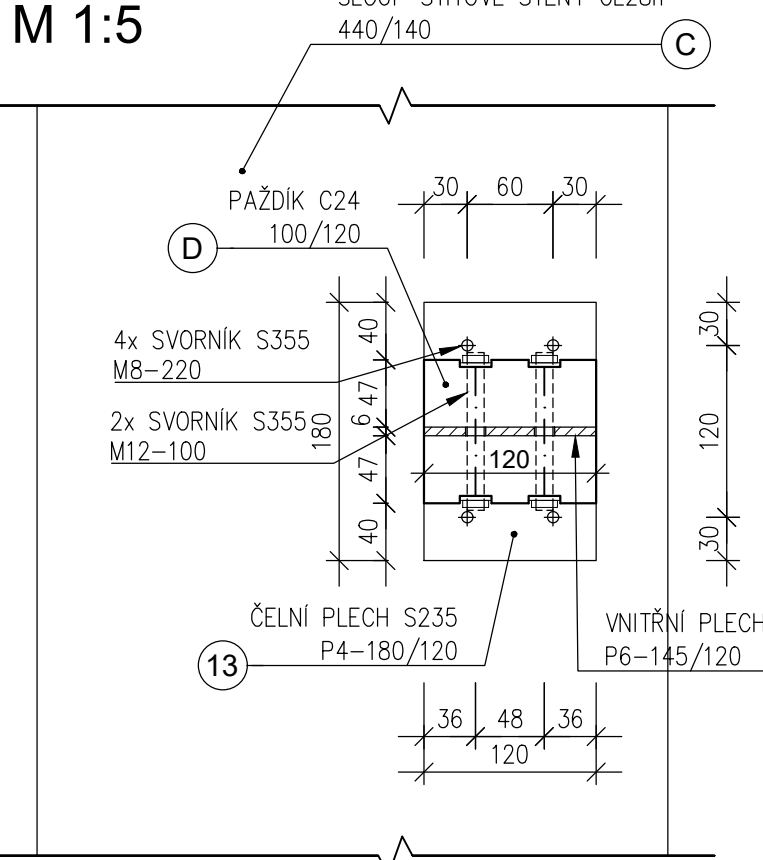


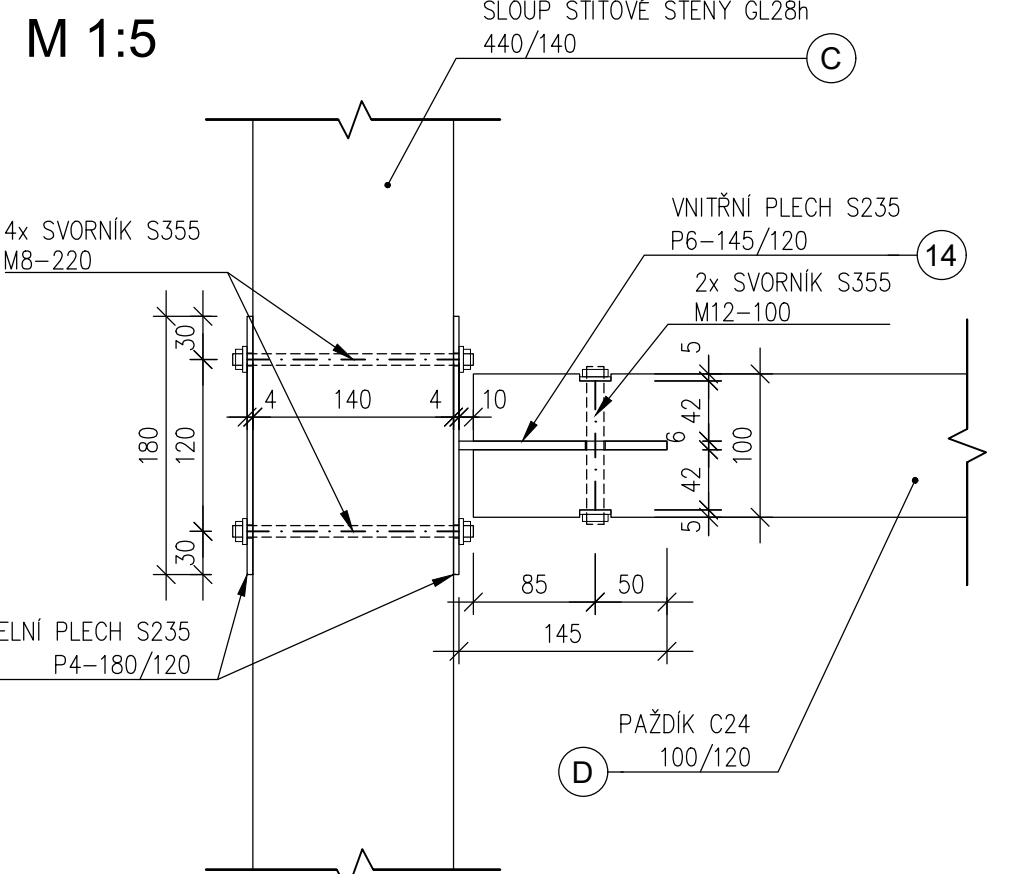
PODÉLNÝ ŘEZ B-B'



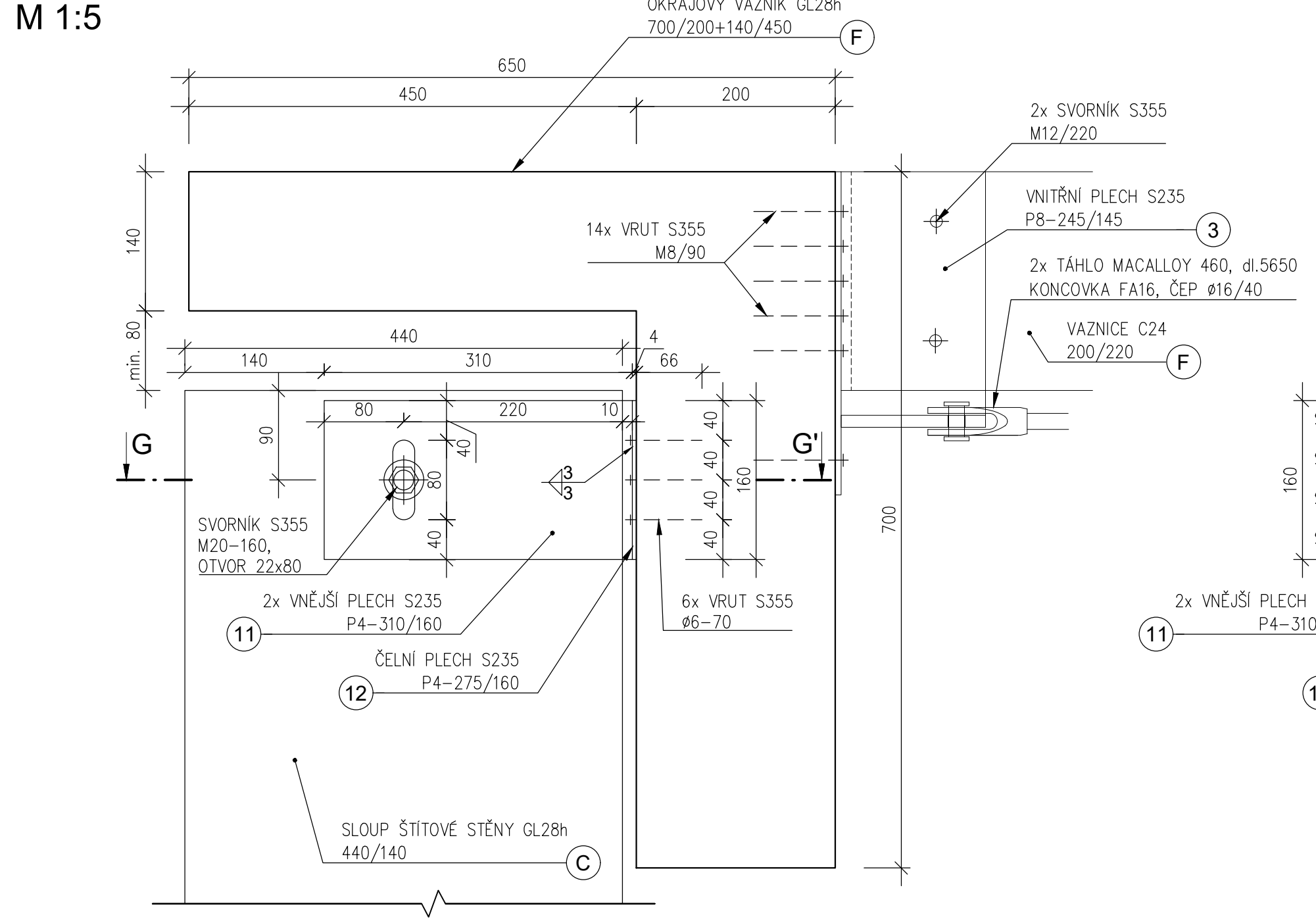
DETAIL "C"



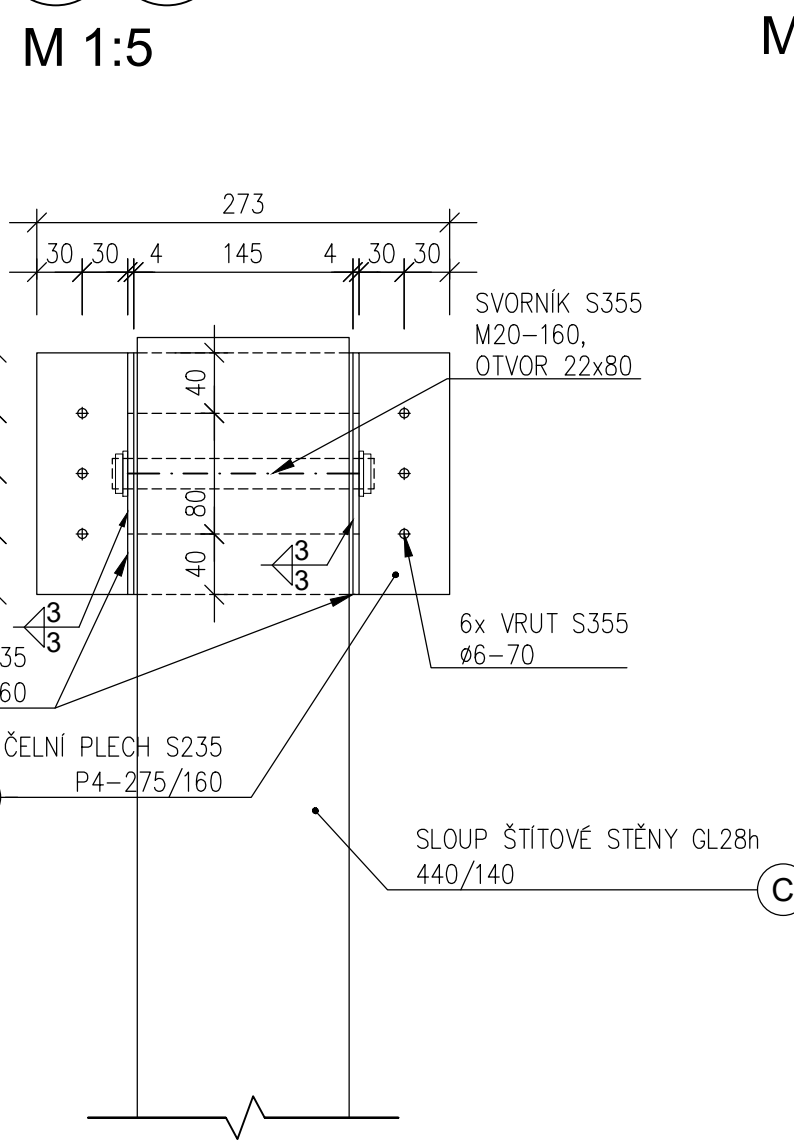
13 14



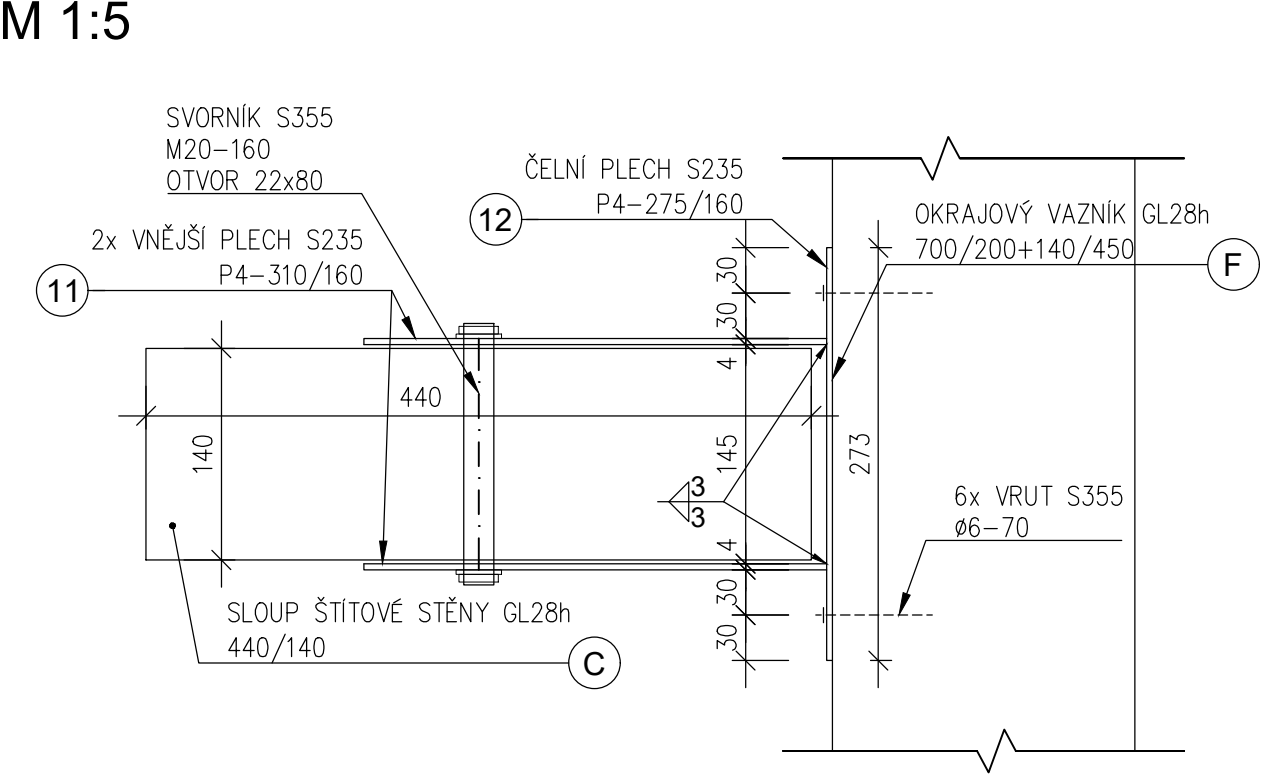
DETAIL "B"



11 12



ŘEZ G-G'



POZNÁMKY:  
LEPENÉ LAMELOVÉ DŘEVO - TLOUŠŤKA LAMELY : SLOUP:  $t_{lam} = 40 \text{ mm}$   
VAZNÍK:  $t_{lam} = 35 \text{ mm}$

NAVRŽENO DLE ČSN EN 1993, ČSN EN 1995.



0,000 = 247,000 m n.m., B.p.v. / SOUŘADNICOVÝ SYSTÉM S-JTSK

PŘEDMĚT	BAKALÁŘSKÁ PRÁCE		
VYPRACOVAL	ŠTĚPÁN MUDRÁK		
VEDOUČÍ PRÁCE	Ing. MILAN ŠMAK Ph.D.		
STAVEBNÍK	ŠTĚPÁN MUDRÁK, PODHÁJÍ 253, UHERSKÝ BROD		
MÍSTO STAVBY	p.č. 2071/7, LUHAČOVICE, k.ú. 688576		
NÁZEV STAVBY	NOSNÁ KONSTRUKCE SPORTOVNÍ HALY		
STAVEBNÍ OBJEKT	SO.01 - SPORTOVNÍ HALA	DATUM	06/2020
OBSAH:		STUPEŇ PD	DPS
		MEŘÍTKO	Č. VÝKRESU 1:100 D03
			FORMÁT 840x420