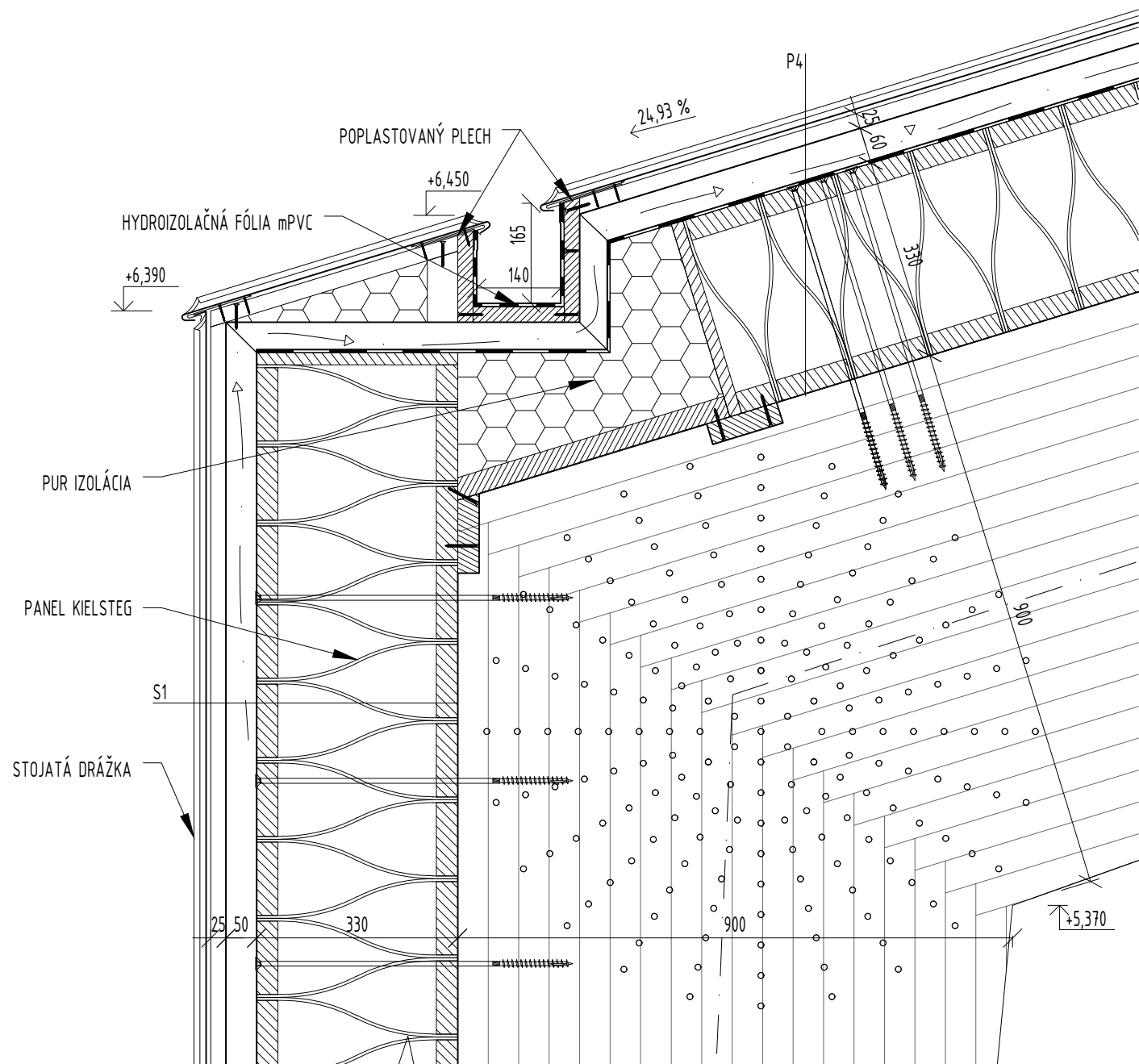
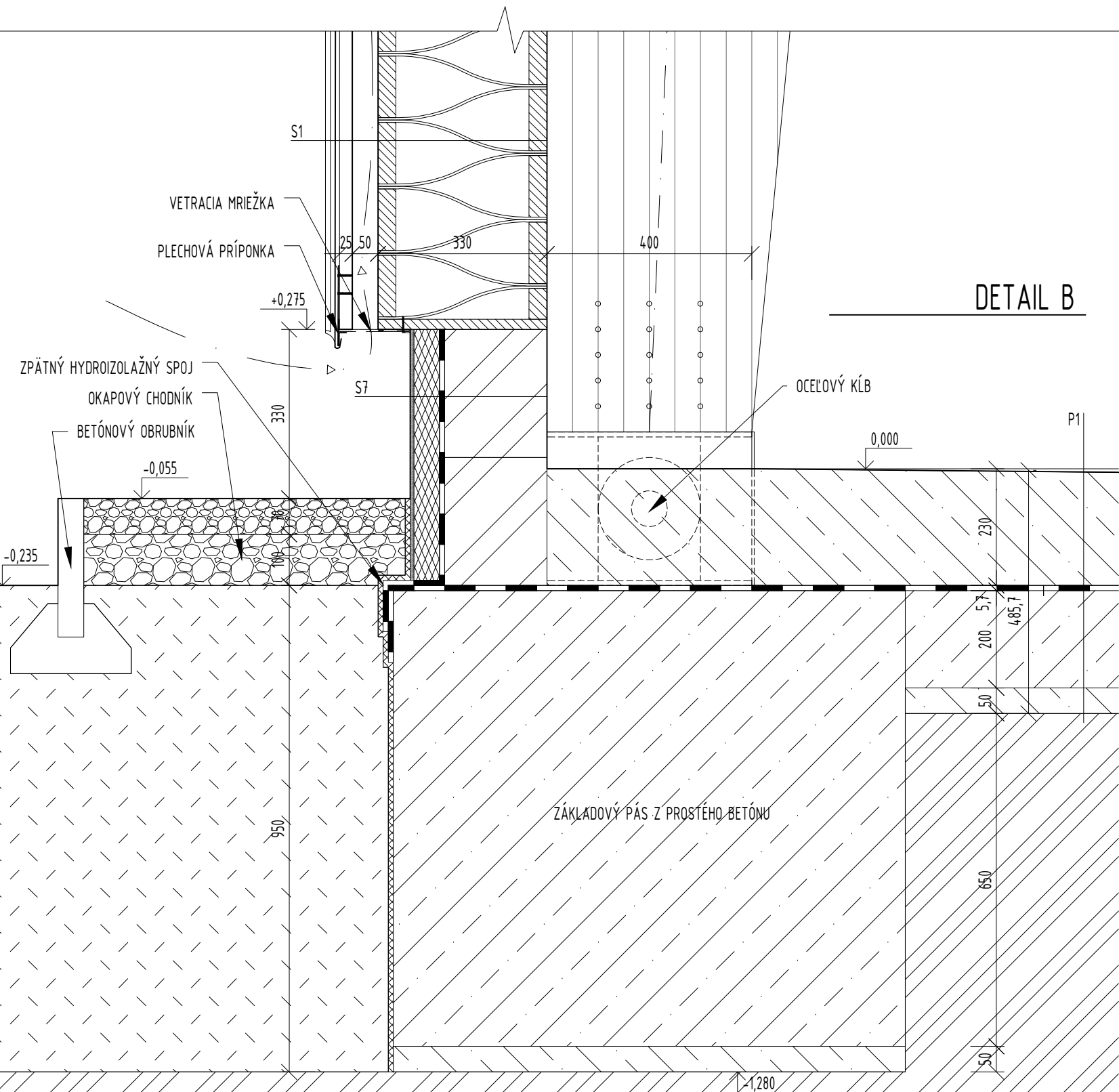


DETAIL A



DETAIL B



VÝPIS VERTIKÁLNYCH KONŠTRUKCIÍ

S1 - OBVODOVÁ STENA (KIELSTEG)
 - OPLECHOVANIE ŠEDÉ
 - OSB DOSKY hr. 25 MM
 - ROST Z DREVENÝCH HRANOLOV 50x50 MM
 - PANEL KIELSTEG BASIC 330 hr. 330 MM

S7 - SOKEL
 - MINERÁLNA OMIETKA hr. 2 MM
 - VYSTUŽNÁ MALTA hr. 3 MM
 - TEPELNÁ IZOLÁCIA XPS hr. 50 MM
 - LEPIACA MALTA hr. 5 MM
 - HYDROIZOLÁCIA Z ASFALTOVÝCH MODIFIKOVANÝCH PÁSOV hr. 2,5 + 3,2 MM
 - POROBETONOVÉ TVARNICE hr. 250 MM

VÝPIS HORIZONTÁLNYCH KONŠTRUKCIÍ

P1 - PODLAHA NA TERÉNE
 - DRÁTKOBETONOVÁ PODLAHA V SPÁDE hr. 230 MM
 - HYDROIZOLÁCIA Z ASFALTOVÝCH MODIFIKOVANÝCH hr. 2,5 + 3,2 MM
 - BETONOVÁ DOSKA hr. 200 MM
 - PODKLADNÝ BETÓN hr. 50 MM
 - PŮVODNÁ ZEMINA

P4 - STRECHA HANGÁRU (KIELSTEG)
 - OPLECHOVANIE ŠEDÉ
 - OSB DOSKY hr. 25 MM
 - ROST Z DREVENÝCH HRANOLOV 50x50 MM
 - POISTNÁ HYDROIZOLÁCIA PE
 - PANEL KIELSTEG BASIC 330 hr. 330 MM