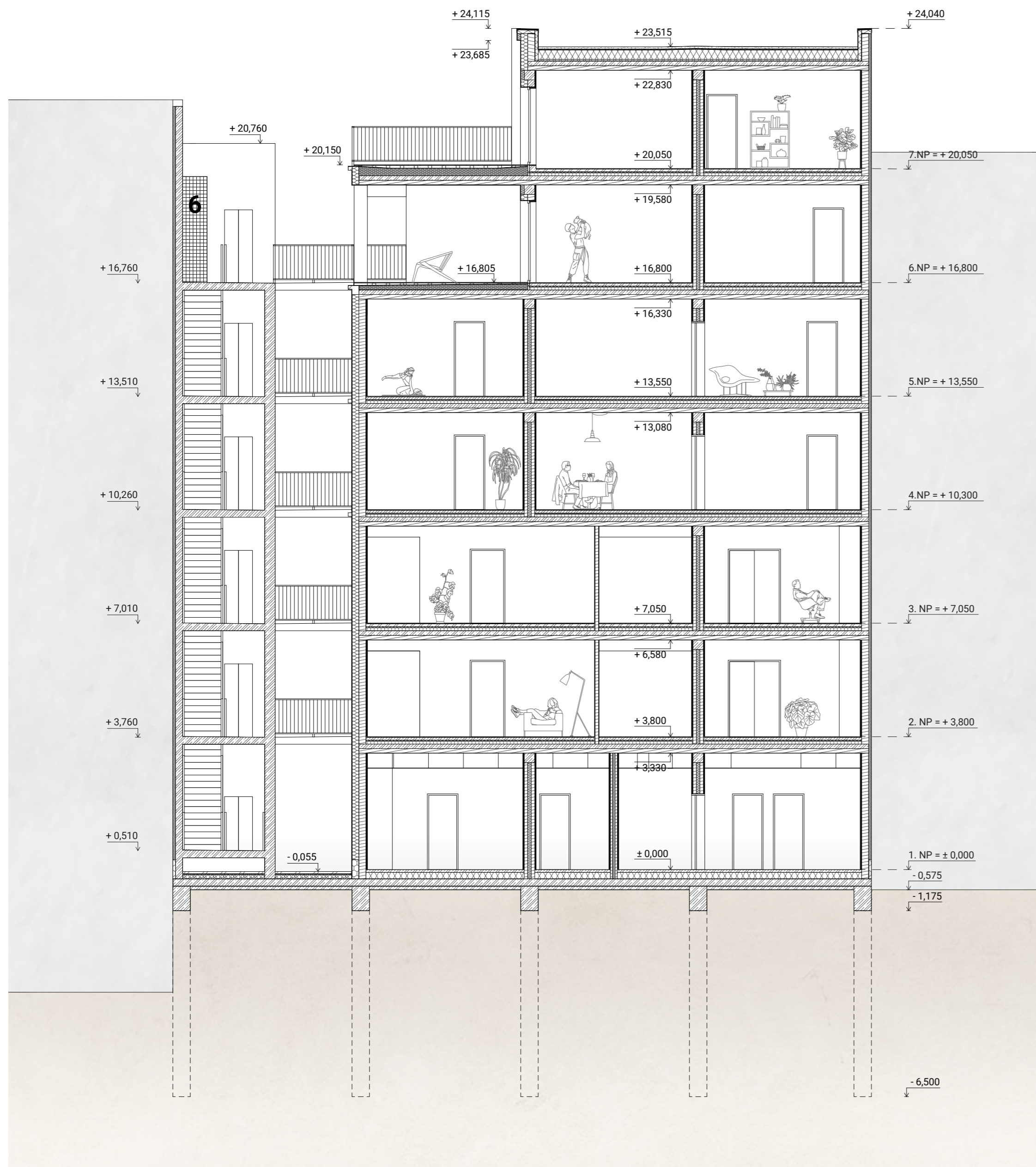




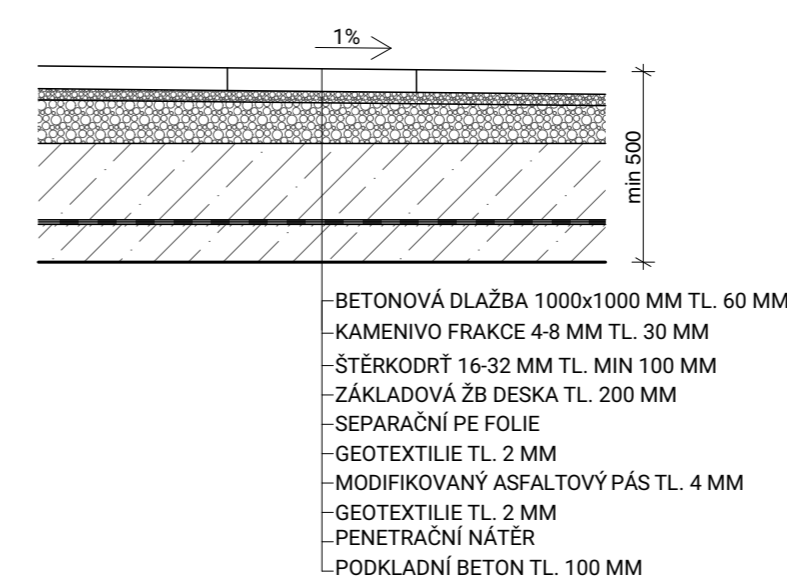
LEGENDA

	ŽELEZOBETON
	CLT PANELY
	MINERÁLNÍ VATA
	DŘEVOVLÁKNITÁ IZOLACE
	EPS
	XPS
	PIR PĚNA

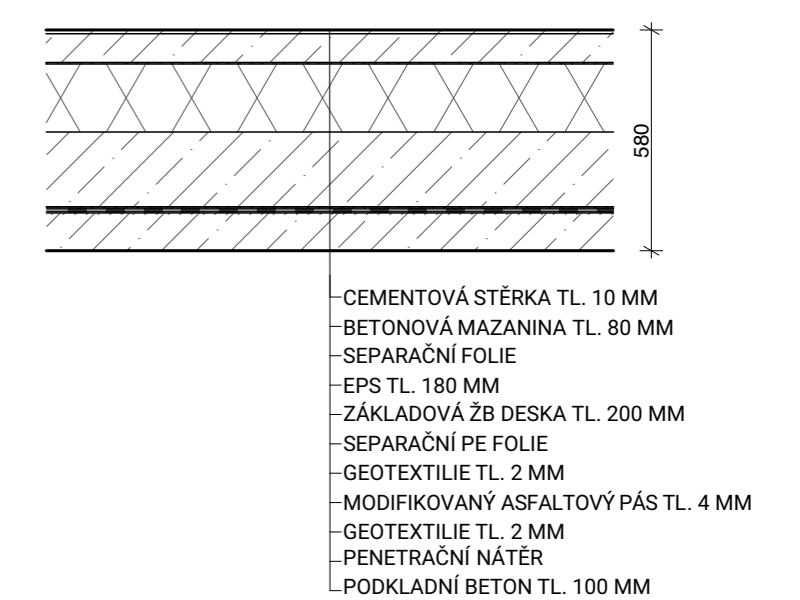


PODÉLNÝ ŘEZ 1:100

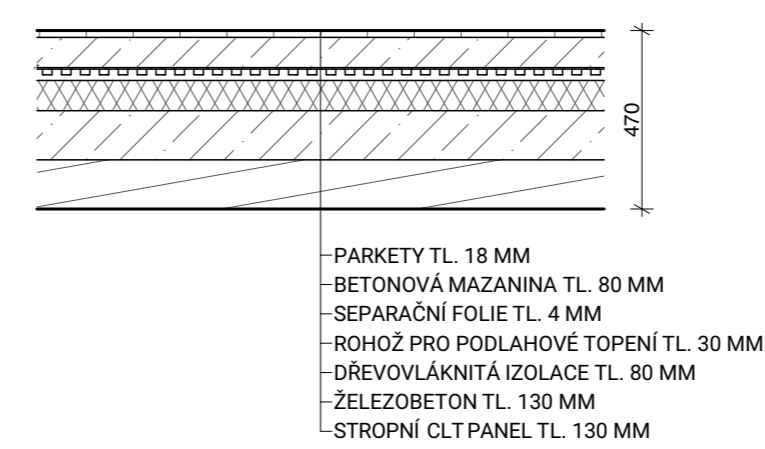
SKLADBA NA TERÉNU - VENKOVNÍ SCHODIŠTĚ 1. NP



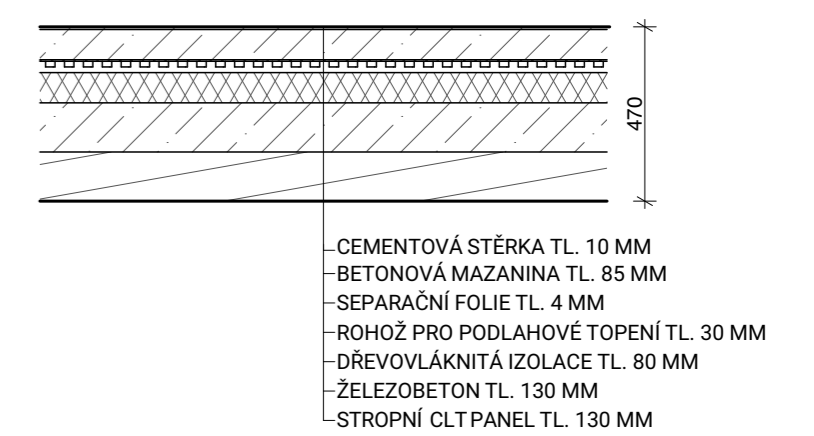
SKLADBA NA TERÉNU - INTERIÉR



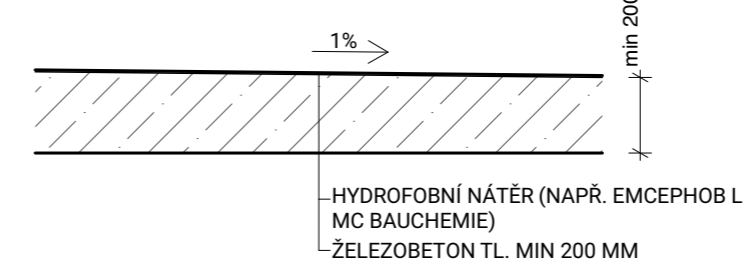
DŘEVĚNÁ PODLAHA V BYTECH



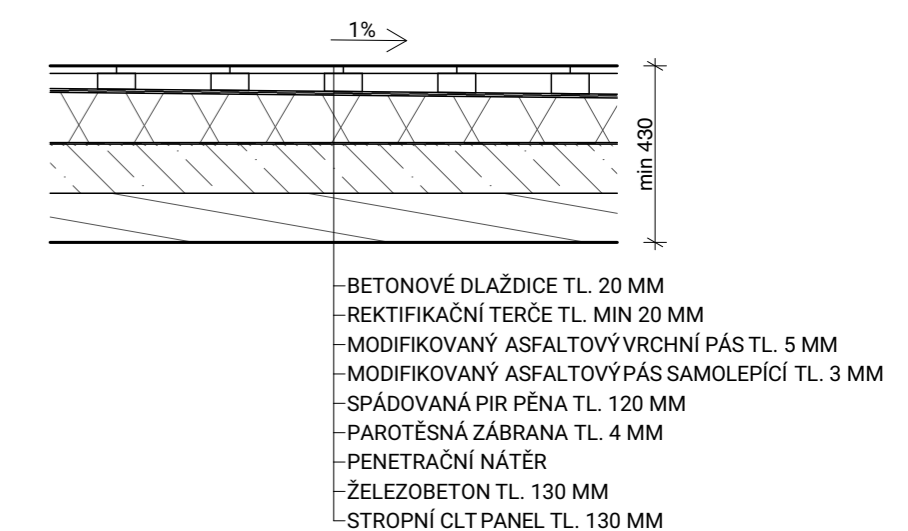
BETONOVÁ PODLAHA V BYTECH



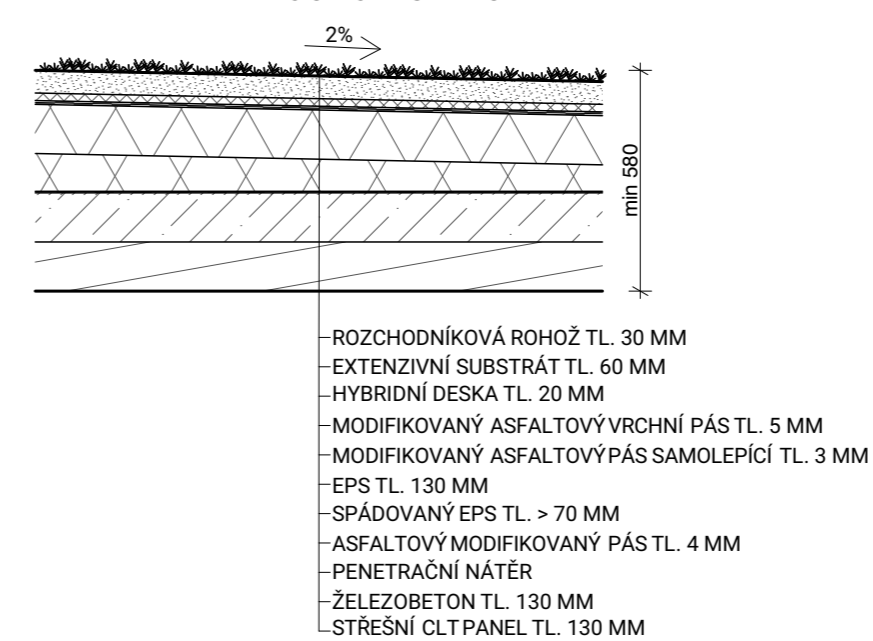
DESKA VENKOVNÍHO SCHODIŠTĚ



SKLADBA MEZI LODŽIEMI / NAD VYTÁPĚNÝM PROSTOREM



EXTENZIVNÍ NEPOCHOZÍ STŘECHA



STŘEŠNÍ TERASA

