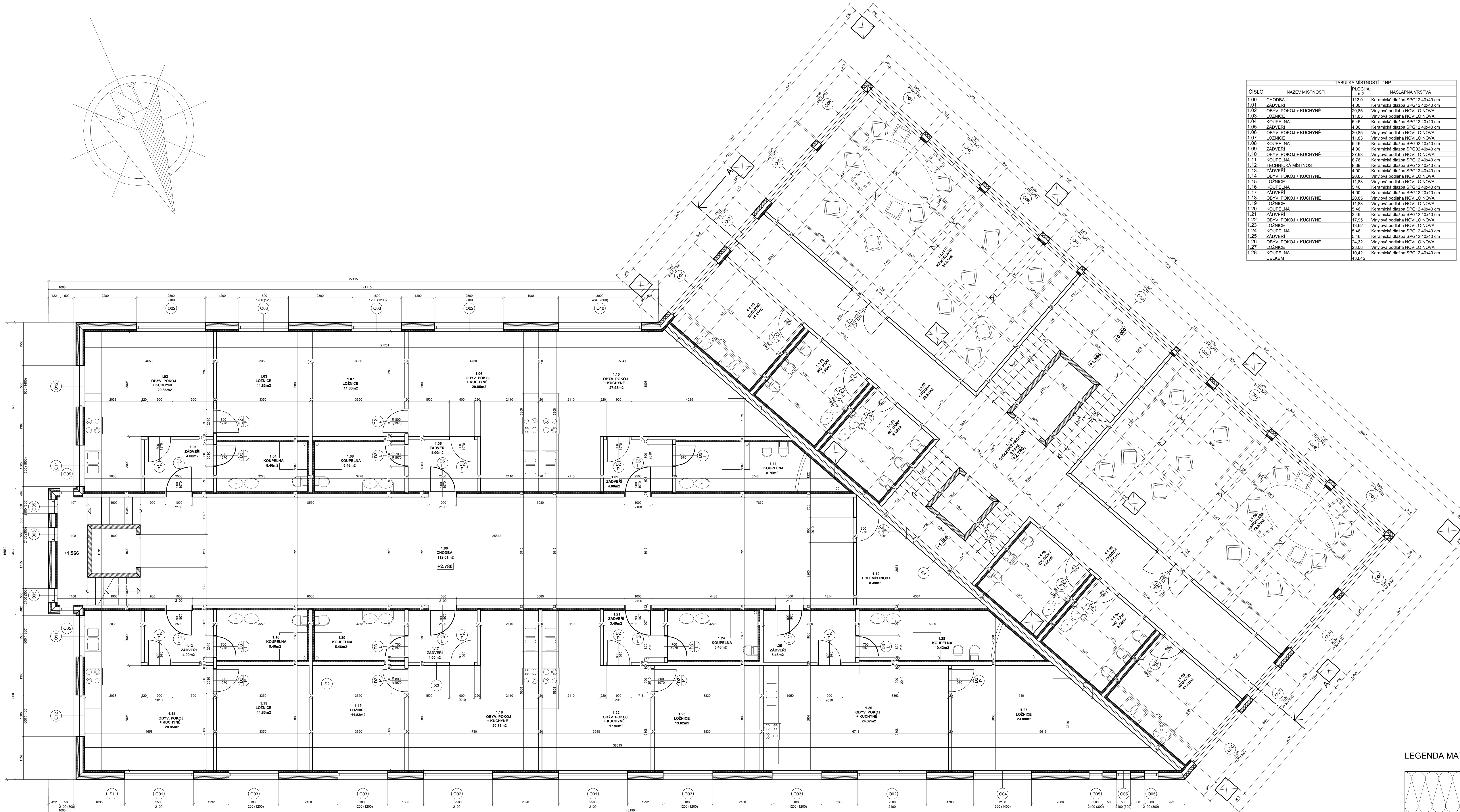
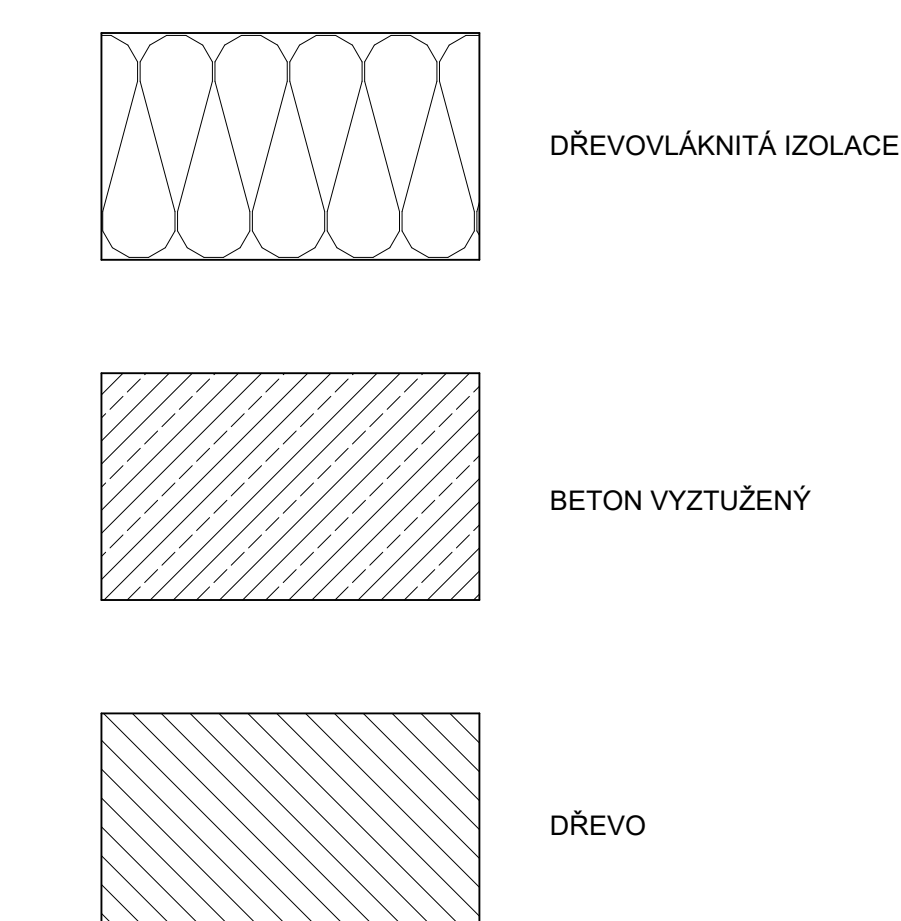


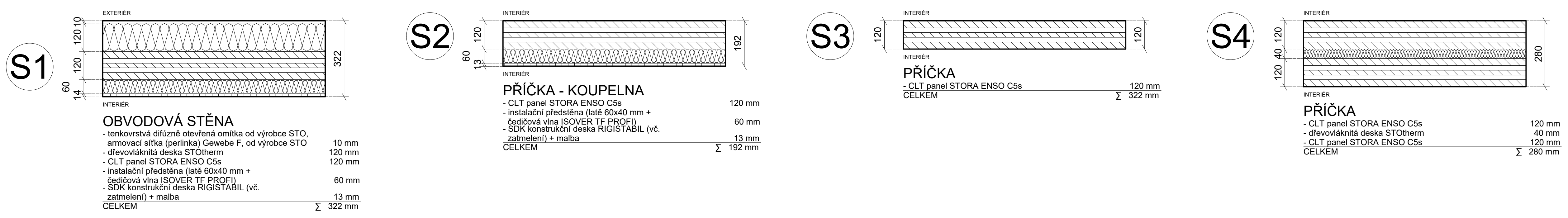
ČÍSLO	NÁZEV MÍSTNOSTI	PLOCHA m ²	NÁŠLAPNÁ VRSTVA
1.00	CHODBA	112,01	Keramická dlažba SPG12 40x40 cm
1.01	ZÁDVEŘI	4,00	Keramická dlažba SPG12 40x40 cm
1.02	OBVY. POKOJ + KUCHYNĚ	20,85	Vlnitová podlaha NOVLO NOVVA
1.03	LOŽNICE	11,83	Vlnitová podlaha NOVLO NOVVA
1.04	KOUPELNA	5,46	Keramická dlažba SPG12 40x40 cm
1.05	ZÁDVEŘI	4,00	Keramická dlažba SPG12 40x40 cm
1.06	OBVY. POKOJ + KUCHYNĚ	20,85	Vlnitová podlaha NOVLO NOVVA
1.07	LOŽNICE	11,83	Vlnitová podlaha NOVLO NOVVA
1.08	KOUPELNA	5,46	Keramická dlažba SPG02 40x40 cm
1.09	ZÁDVEŘI	4,00	Keramická dlažba SPG02 40x40 cm
1.10	OBVY. POKOJ + KUCHYNĚ	27,93	Vlnitová podlaha NOVLO NOVVA
1.11	KOUPELNA	8,78	Keramická dlažba SPG12 40x40 cm
1.12	TECHNICKÁ MÍSTNOST	8,39	Keramická dlažba SPG12 40x40 cm
1.13	ZÁDVEŘI	4,00	Keramická dlažba SPG12 40x40 cm
1.14	OBVY. POKOJ + KUCHYNĚ	20,85	Vlnitová podlaha NOVLO NOVVA
1.15	LOŽNICE	11,83	Vlnitová podlaha NOVLO NOVVA
1.16	KOUPELNA	5,46	Keramická dlažba SPG12 40x40 cm
1.17	ZÁDVEŘI	4,00	Keramická dlažba SPG12 40x40 cm
1.18	OBVY. POKOJ + KUCHYNĚ	20,85	Vlnitová podlaha NOVLO NOVVA
1.19	LOŽNICE	11,83	Vlnitová podlaha NOVLO NOVVA
1.20	KOUPELNA	5,46	Keramická dlažba SPG12 40x40 cm
1.21	ZÁDVEŘI	4,49	Keramická dlažba SPG12 40x40 cm
1.22	OBVY. POKOJ + KUCHYNĚ	17,95	Vlnitová podlaha NOVLO NOVVA
1.23	LOŽNICE	13,62	Vlnitová podlaha NOVLO NOVVA
1.24	KOUPELNA	5,46	Keramická dlažba SPG12 40x40 cm
1.25	ZÁDVEŘI	5,46	Keramická dlažba SPG12 40x40 cm
1.26	OBVY. POKOJ + KUCHYNĚ	24,32	Vlnitová podlaha NOVLO NOVVA
1.27	LOŽNICE	23,98	Vlnitová podlaha NOVLO NOVVA
1.28	KOUPELNA	10,42	Keramická dlažba SPG12 40x40 cm
CELKEM		433,45	



LEGENDA MATERIÁLŮ



SKLADBY SVISLÝCH KONSTRUKCÍ



PROJEKT	ČESKÁ ZEMĚDĚLSKÁ UNIVERZITA V PRAZE Stavby s vůní dřeva Multifunkční objekt HIŠA
FAKULTA	Fakulta lesnická a dřevařská
KATEDRA	Katedra dřevěných výrobků a konstrukcí
OBOR	Dřevěné konstrukce a stavby na bázi dřeva, dřevařské inženýrství
VYPRACOVAL	Ing. Barbora Lhotová, DiS. a Ing. Richard Urban, DiS.



TYPICKÉ PODLAŽÍ

FORMÁT	-
DATUM	30.6.2021
STUPEŇ	DSP -
ARCHIVNÍ ČÍSLO	-