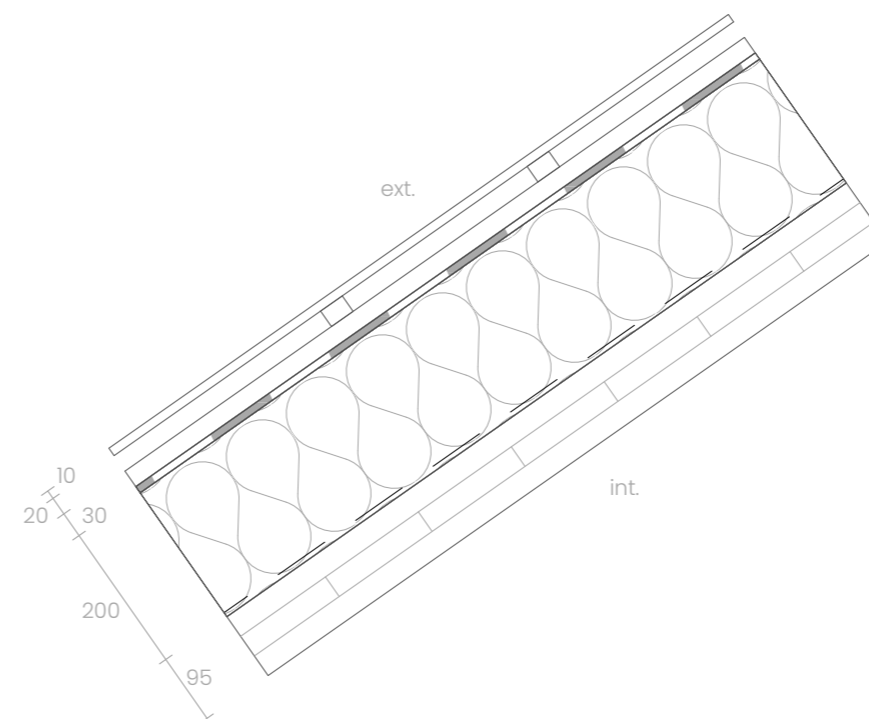


Skladba obvodové stěny (od interiéru)

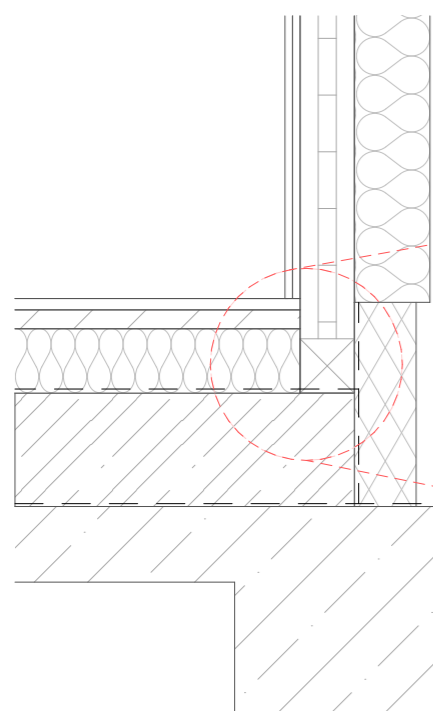
- omítka vnitřní
- sádrovláknité desky tl. 12.5 mm
- CLT tl. 95 mm
- minerální izolace tl. 200 mm
- stěrková fasáda



Skladba střešního pláště (od interiéru)

- CLT tl. 95 mm
- parozábrana
- minerální izolace tl. 200 mm
- fóliová hydroizolace
- latě
- kontralatě
- pozinkovaná plechová krytina

Detail soklu



Detail napojení obvodové zdi na základy

