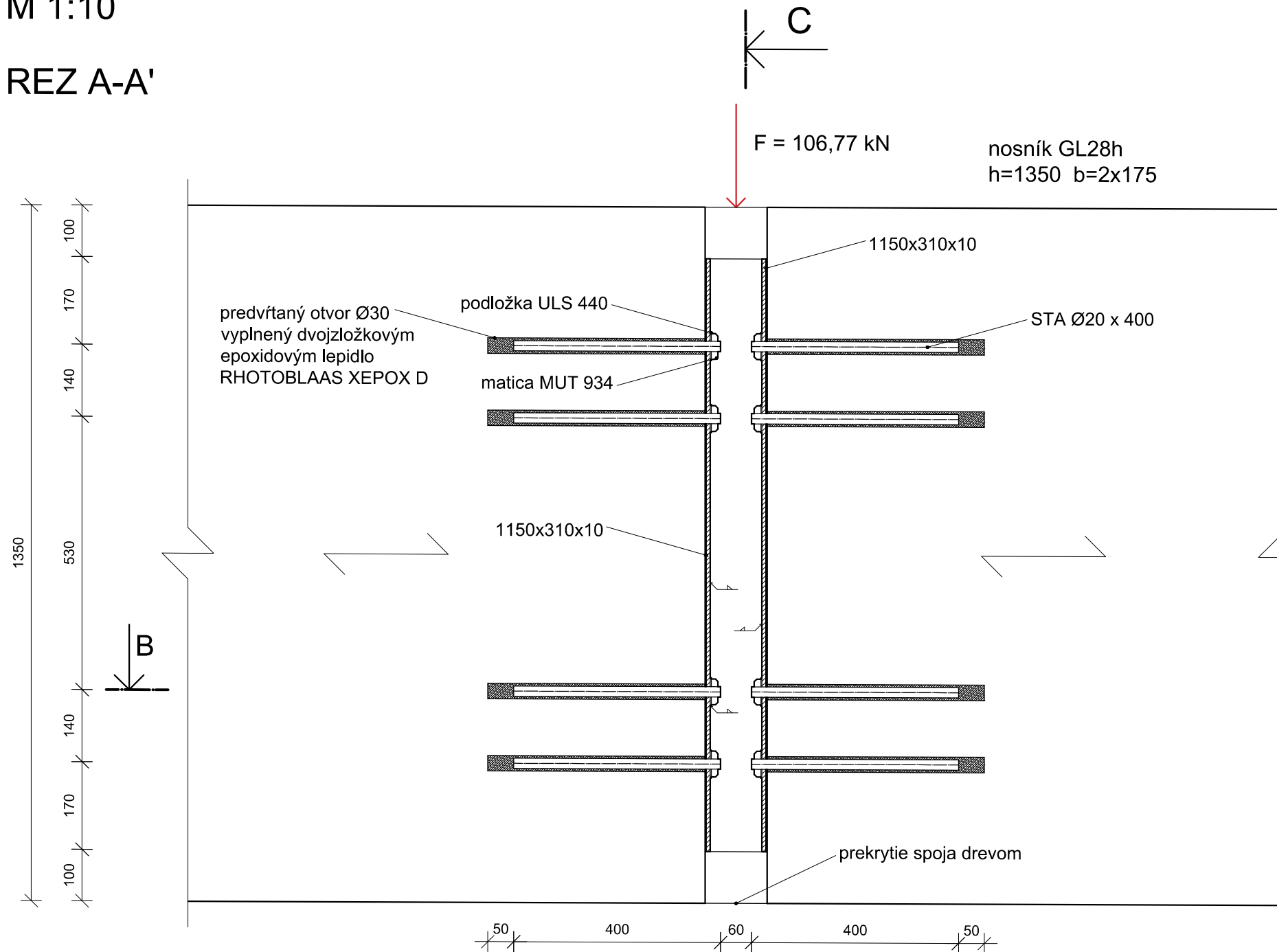


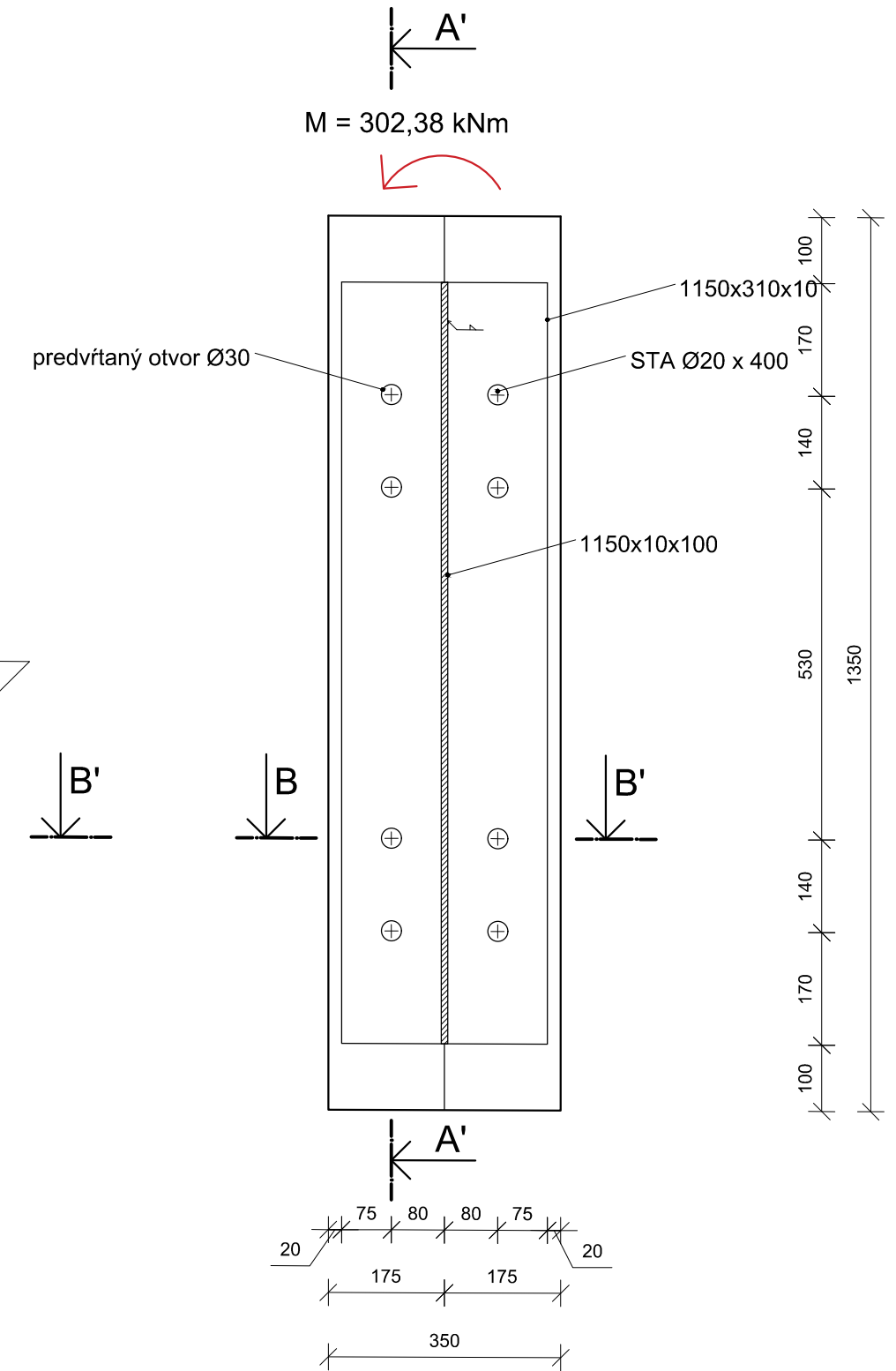
DETAIL SPOJA NA NOSNÍKU

M 1:10

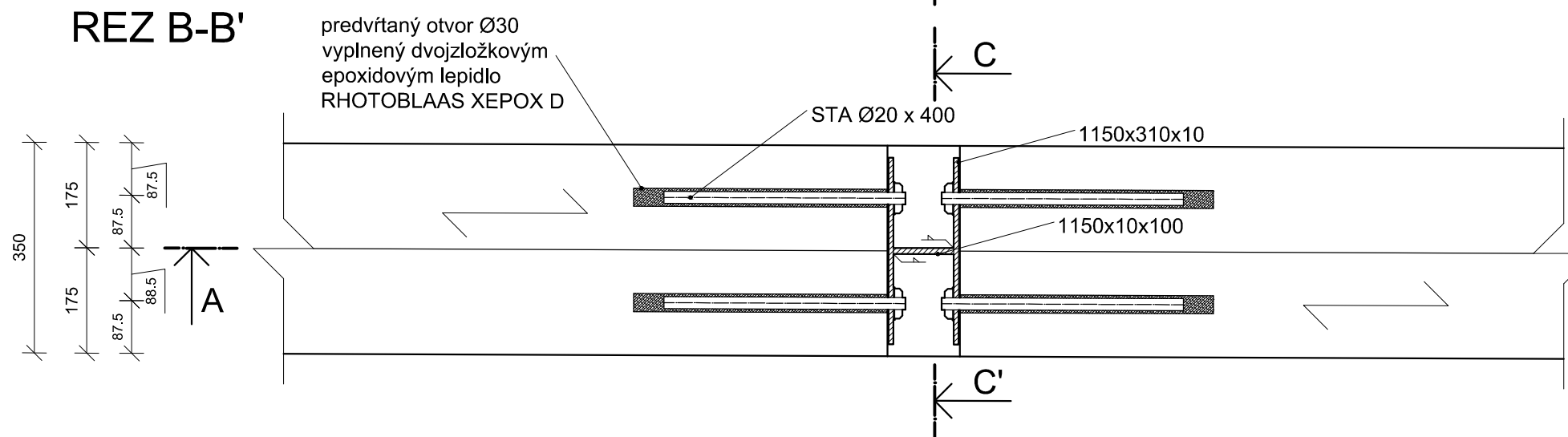
REZ A-A'



REZ C-C'



REZ B-B'

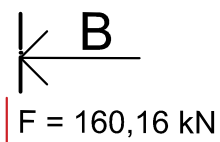


Študent: KRISTÍNA OLÍVA LELKOVÁ	Projekt: MESTSKÁ PLAVÁREŇ	Investor:
Ročník: B4 - PSA/4,		Č. zákazky:
Konzultant: Ing. MATTHIAS MARCEL JEAN ARNOULD		
Zákonný vlastník: STU STAVEBNÁ FAKULTA V BRATISLAVE KARCH	Druh dokumentu: POZEMNÉ STAVBY	Dokument: BAKALÁRSKA PRÁCA
	Názov dokumentu: DETAIL A	Dátum vydania: 4/2021
		Mierka: 1:10
		List: 2x44

DETAIL PRÍPOJA NOSNÍKA, SEKUNDÁRNEHO NOSNÍKA A STĽPA

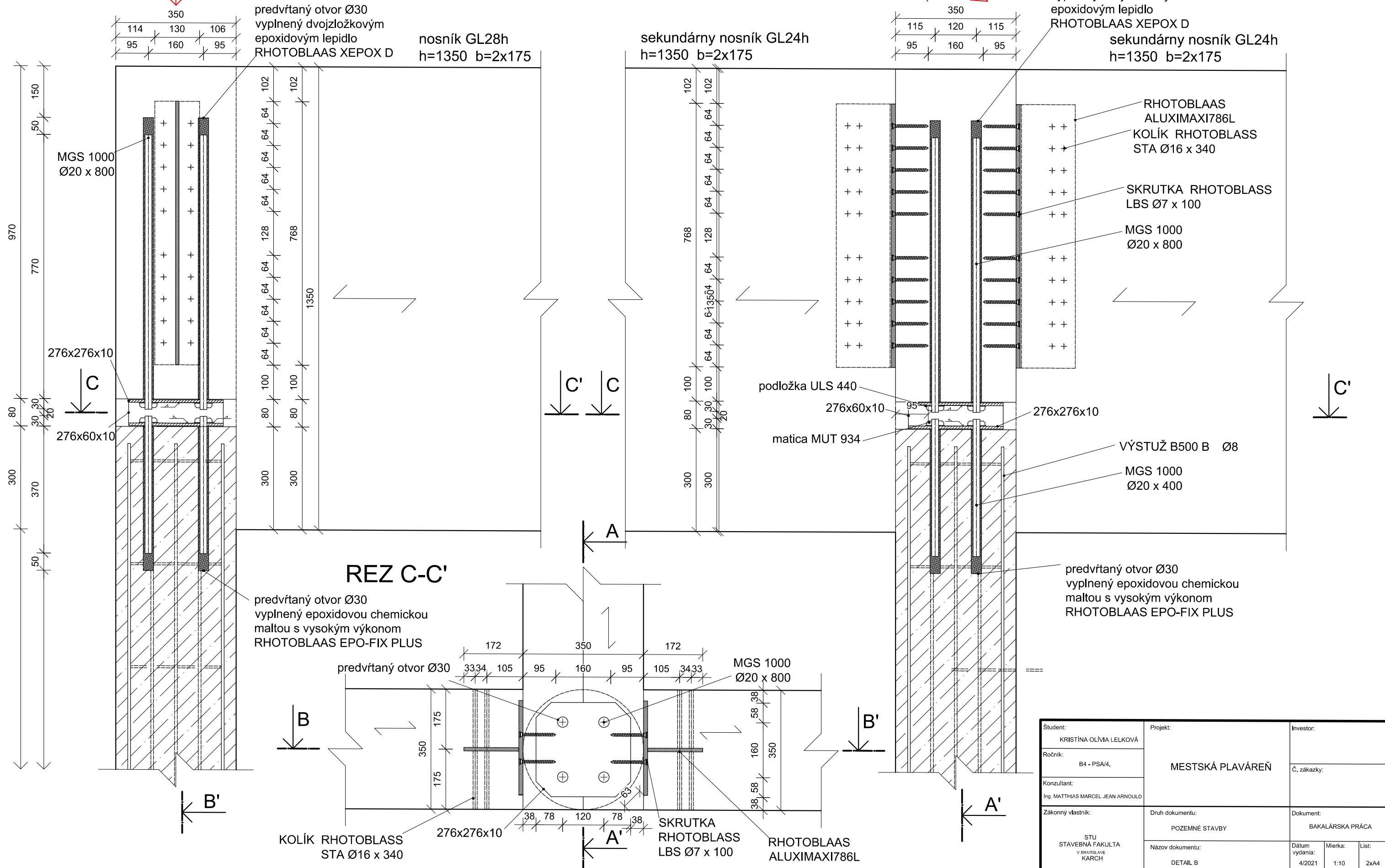
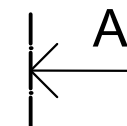
M 1:10

REZ A-A'



REZ B-B'

M = 177,95 kNm



Študent: KRISTÍNA OLÍVA LELKOVÁ	Projekt: MESTSKÁ PLAVÁREŇ	Investor:
Ročník: B4 - PSA/4,	Č. zákazky:	
Konzultant: Ing. MATTHIAS MARCEL JEAN ARNOULD	Druh dokumentu: POZEMNÉ STAVBY	Dokument: BAKALÁRSKA PRÁCA
Zákonný vlastník: STU STAVEBNÁ FAKULTA V BRATISLAVE KARCH	Názov dokumentu: DETAIL B	Dátum vydania: 4/2021
		Mierka: 1:10
		List: 2x44