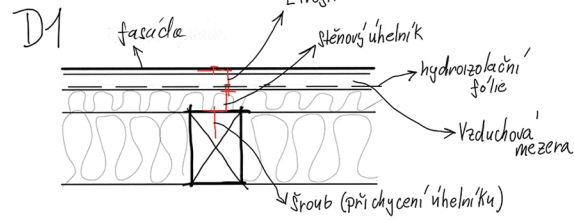
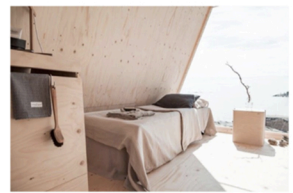
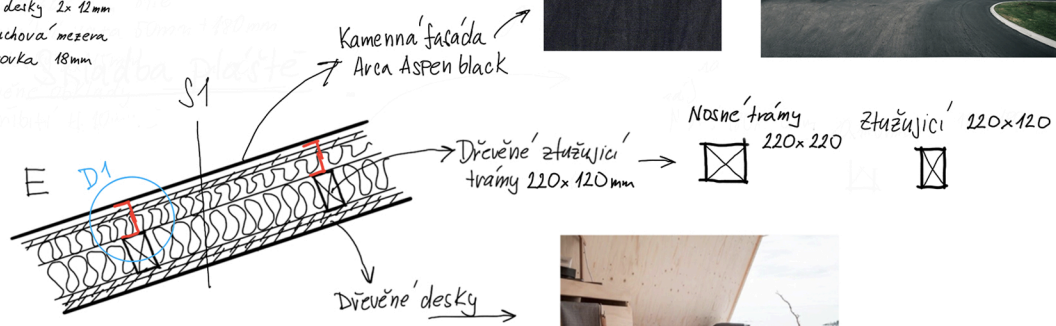
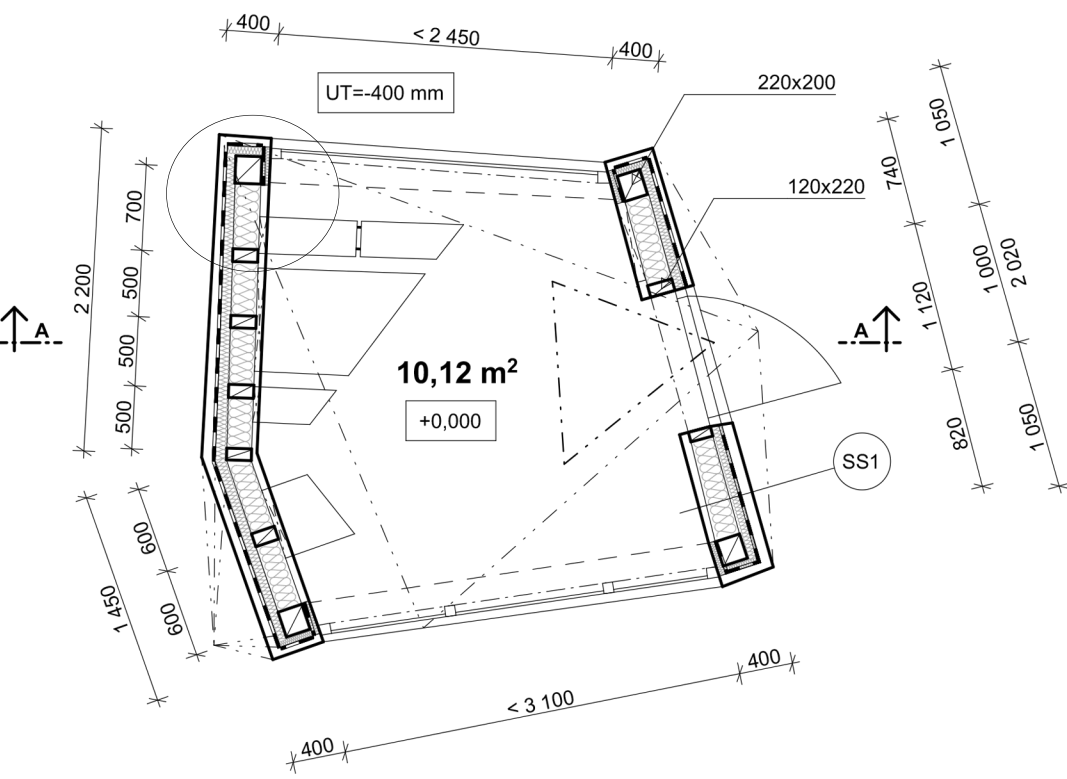


PŮDORYS 1:50

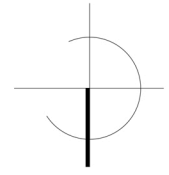
Skladba pláště

- fasáda z umělého kamene 15mm
- vzduchová mezera 50mm
- hydroizolační fólie 1,5mm
- minerální vata 50 + 220mm
- OSB desky 2x 12mm
- vzduchová mezera
- spárovka 18mm



SS1

- FASÁDA Z UMĚLÉHO KAMENE AREA ASPEN BLACK 15 mm
- VZDUCHOVÁ MEZERA 50 mm
- HYDROIZOLAČNÍ FÓLIE DEK PVC-P MONARPLAN FM 1,5 mm
- TEPELNÁ IZOLACE ISOVER UNIROL (0,033 W/mK) 50 mm
- TEPELNÁ IZOLACE ISOVER UNIROL (0,033 W/mK) 220 mm
- DESKA KRONOSPAN OSB 3 12 mm
- DESKA KRONOSPAN OSB 3 12 mm
- MEZERA PRO MECHANISMUS SKLOPNÉHO NÁBYTKU 50 mm
- DESKA SPÁROVKA SEVERSKÉ BOROVICE 18 mm



Zpracoval ANUAR RACHAPOV	Konzultant	Školní rok 2021/2022	Fakulta stavební ČVUT	
Předmět: SOUTĚŽ STAVBA S VŮNÍ DŘEVA			Číslo výkresu 1.	
Název projektu OBJEKT 452			Datum	Meřítko 1:50
Výkres: PŮDORYS PODLAŽÍ				