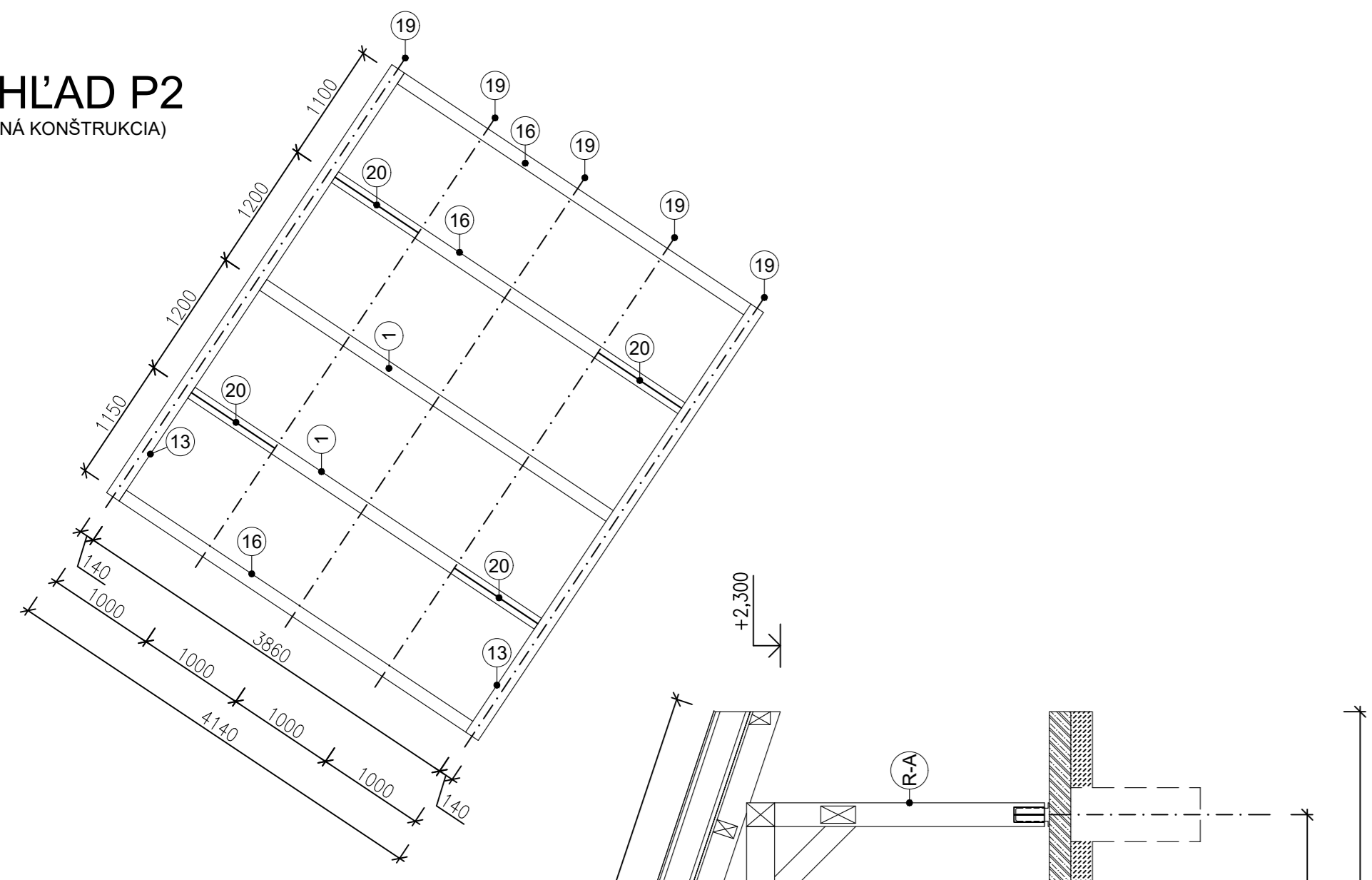
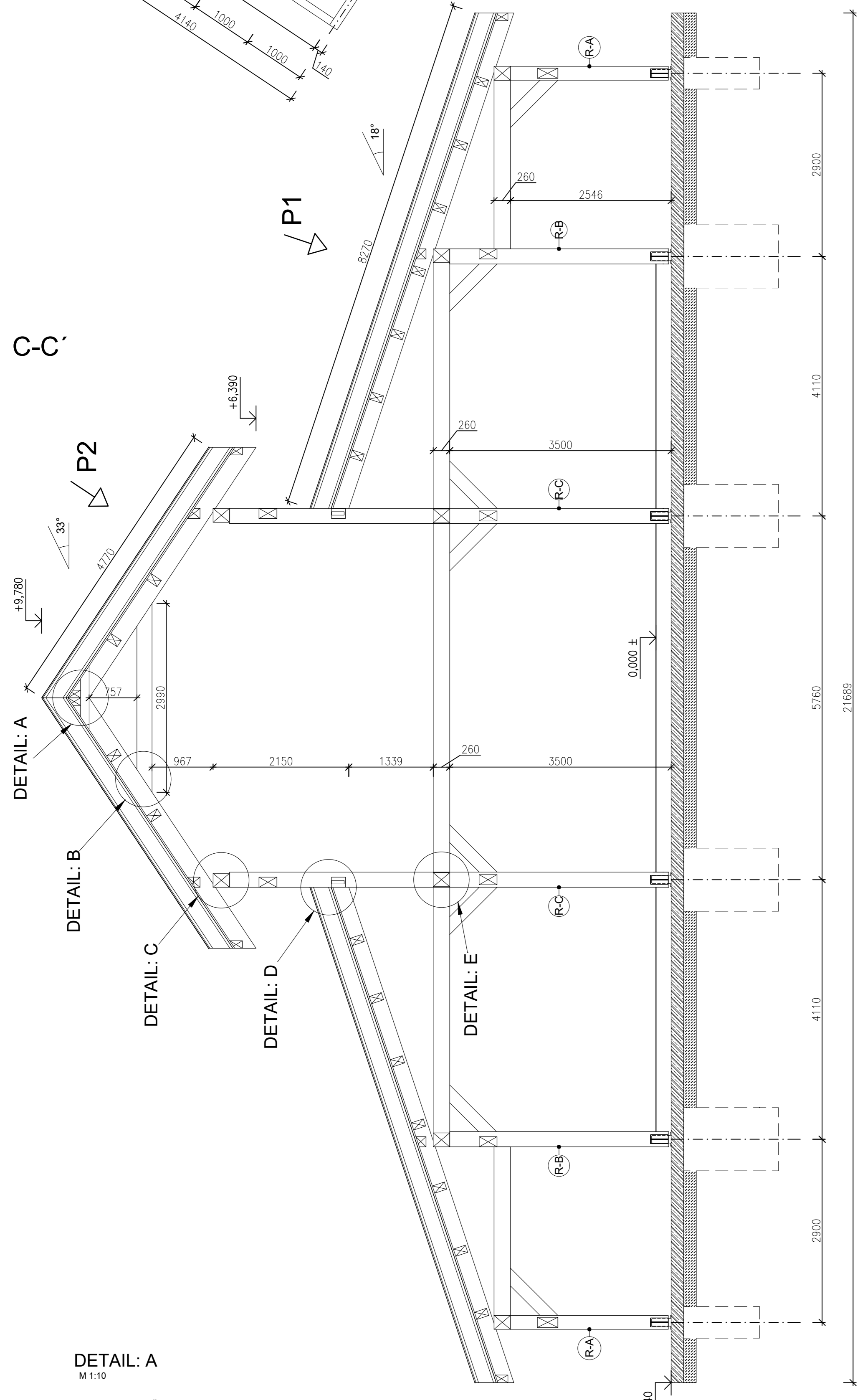


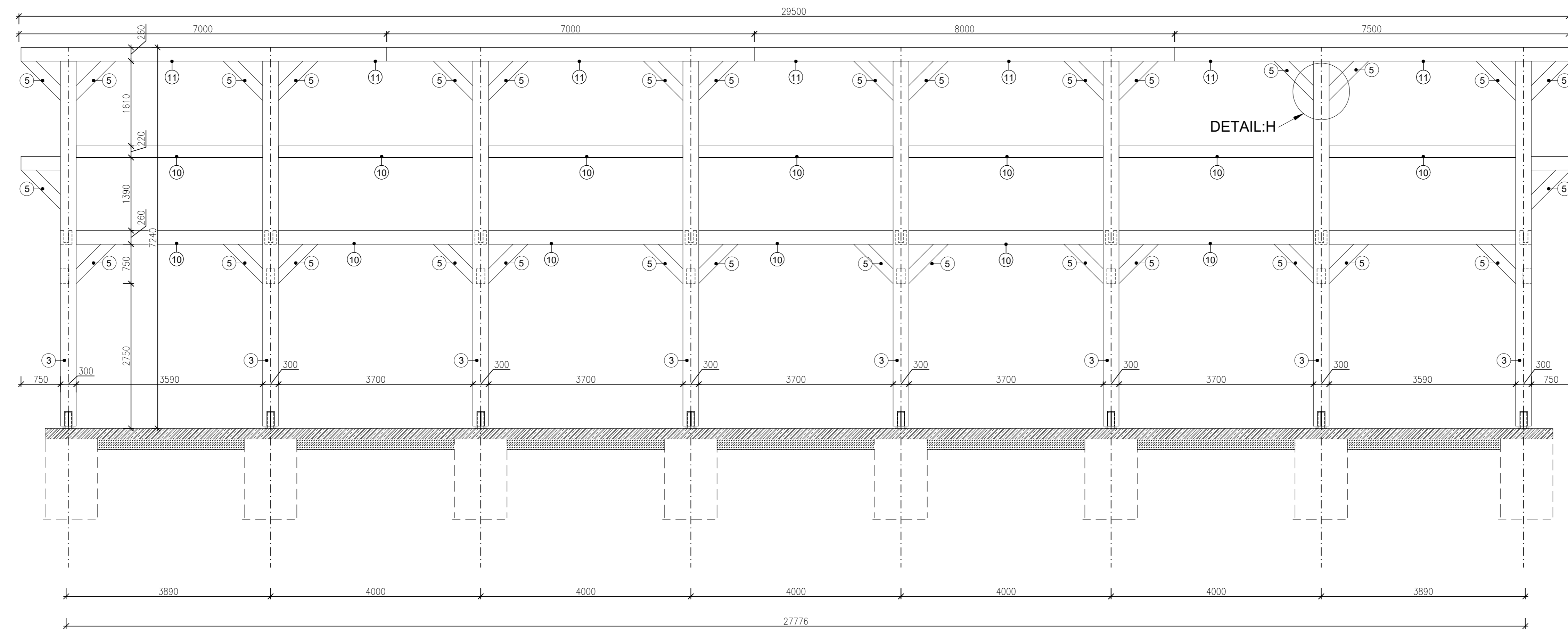
POHLAD P2
(STREŠNÁ KONŠTRUKCIA)



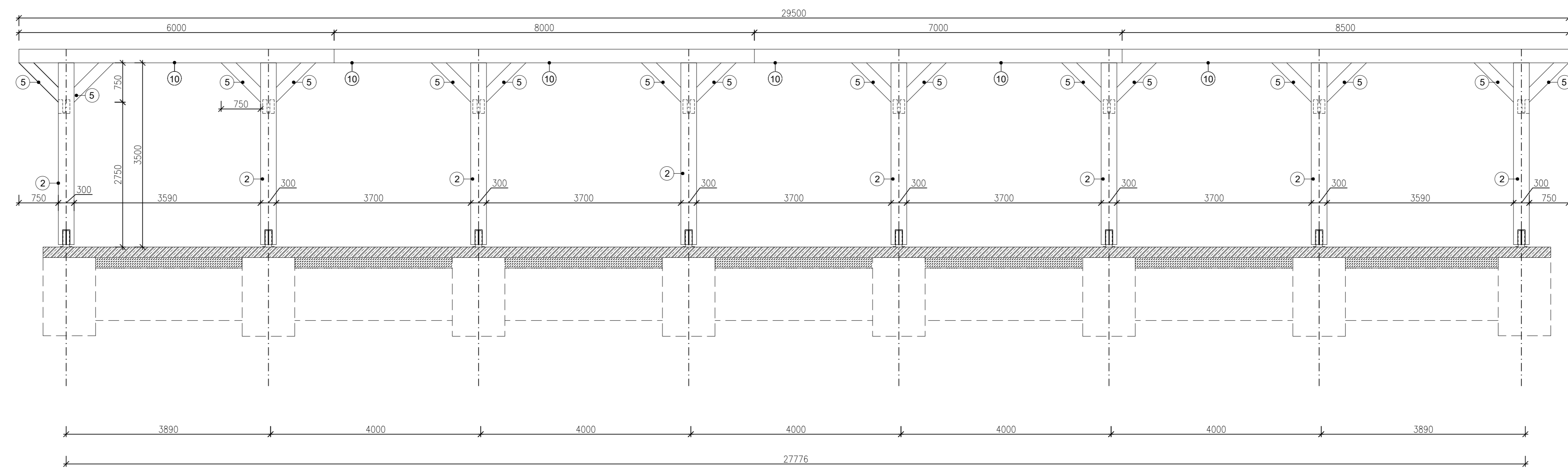
C-C'



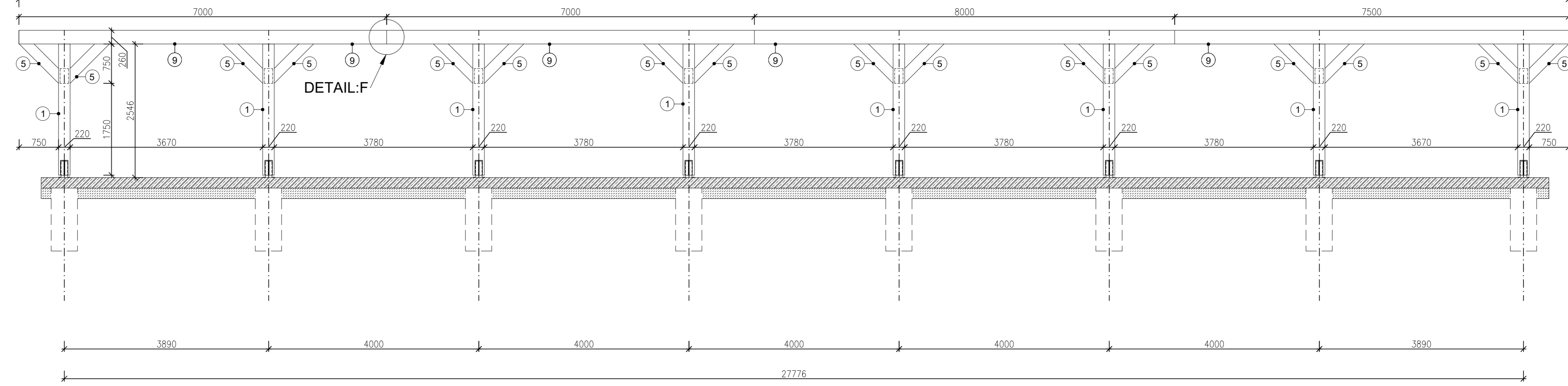
RÁM - (R-C)



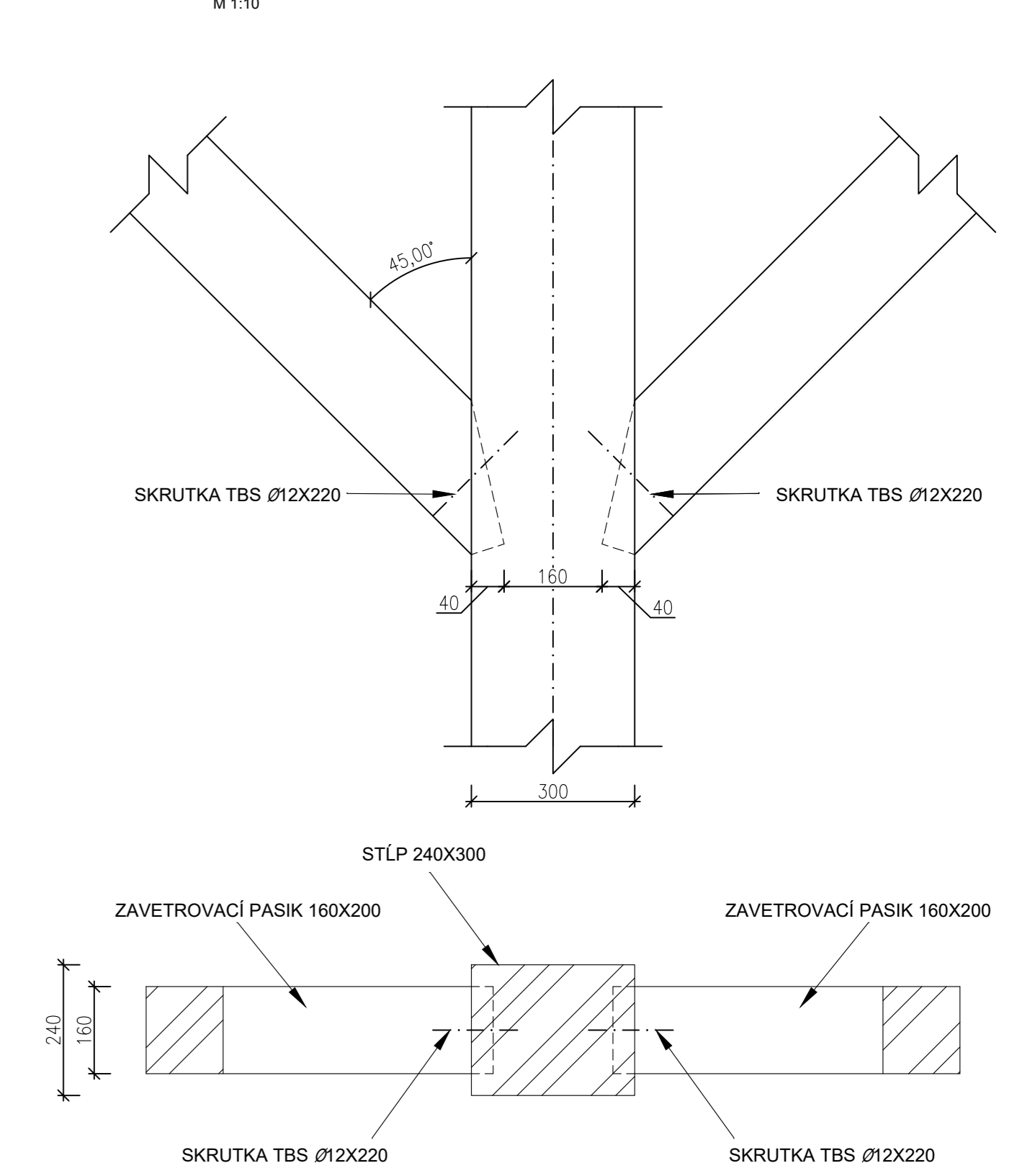
RÁM - (R-B)



RÁM - (R-A)

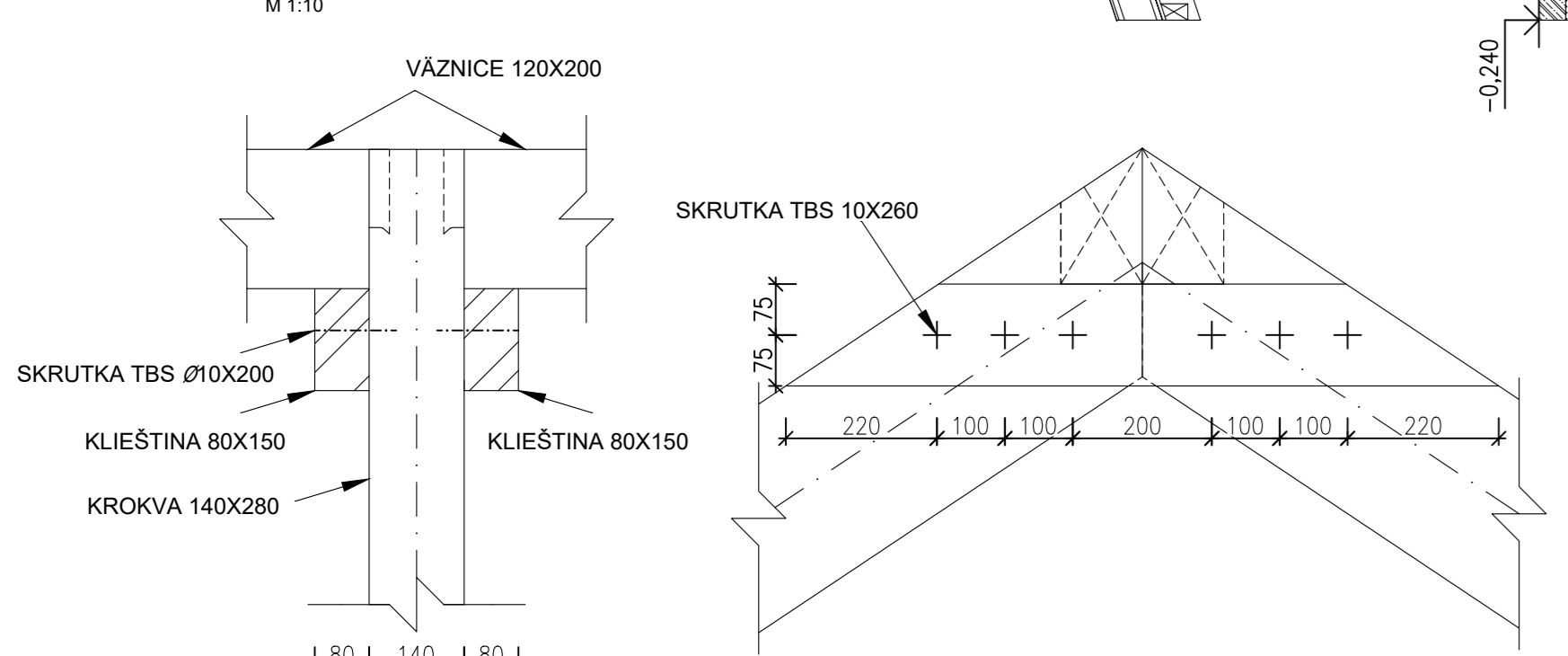


DETAIL: H

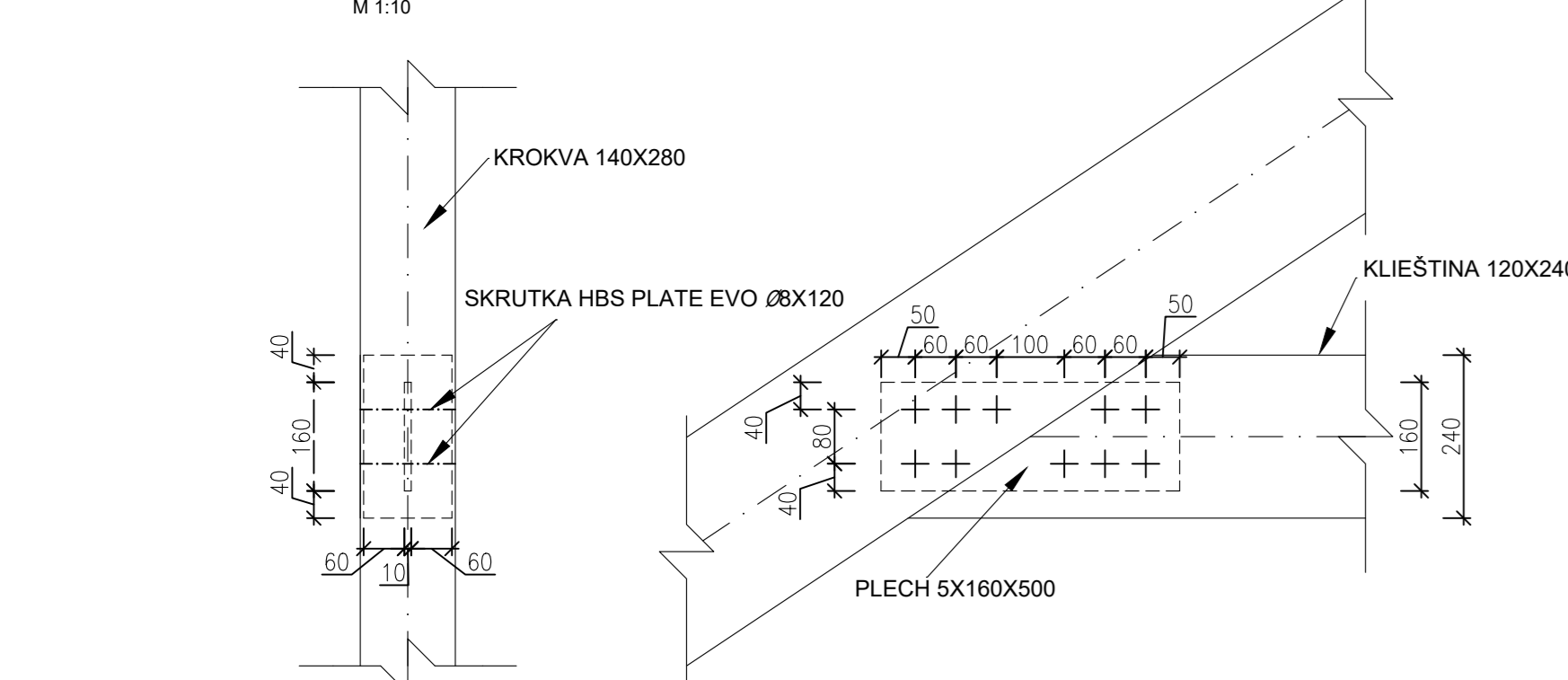


ZOZNAM PRVKOV			
POZÍCIA	POPIS	PROFIL (mm)	TR.PEVNOSTI
20	STEICO JOIST - STUŽIDLO	60X300	SJ 60X300
19	STEICO JOIST		SJ 60X300
18	STEICO JOIST		SJ 60X300
17	STROPNICA	140X220	C24
16	KROKOVÉ VÝMENY	120X200	C24
15	KROKOVÉ VÝMENY	120X200	C24
14	KLIEŠTINA	120X240	C24
13	KROKVA	140X240	C24
12	KROKVA	140X280	GI28h
11	VÁZNICA (POZDĽŽNA)	220X260	C24
10	VÁZNICA (POZDĽŽNA)	220X260	C24
9	VÁZNICA (POZDĽŽNA)	220X260	C24
8	VÁZNICA (PRIEČNA)	220X260	C24
7	VÁZNICA (PRIEČNA)	220X260	C24
6	VÁZNICA (PRIEČNA)	220X260	C24
5	PÁSIK	160X200	C24
4	STĽP	220X220	C24
3	STĽP	240X300	GI28h
2	STĽP	240X300	GI28h
1	STĽP	220X220	GI28h

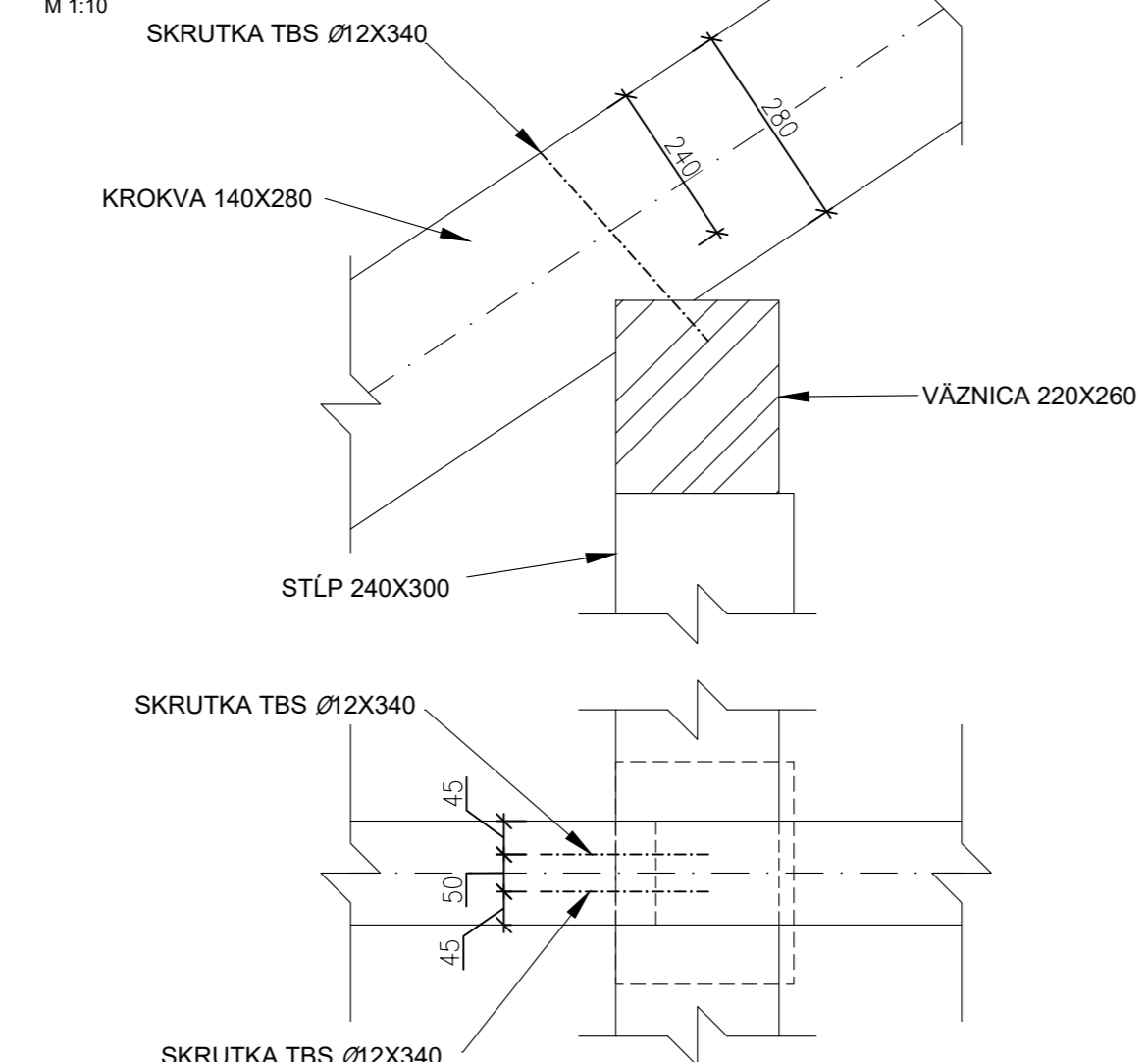
DETAIL: A



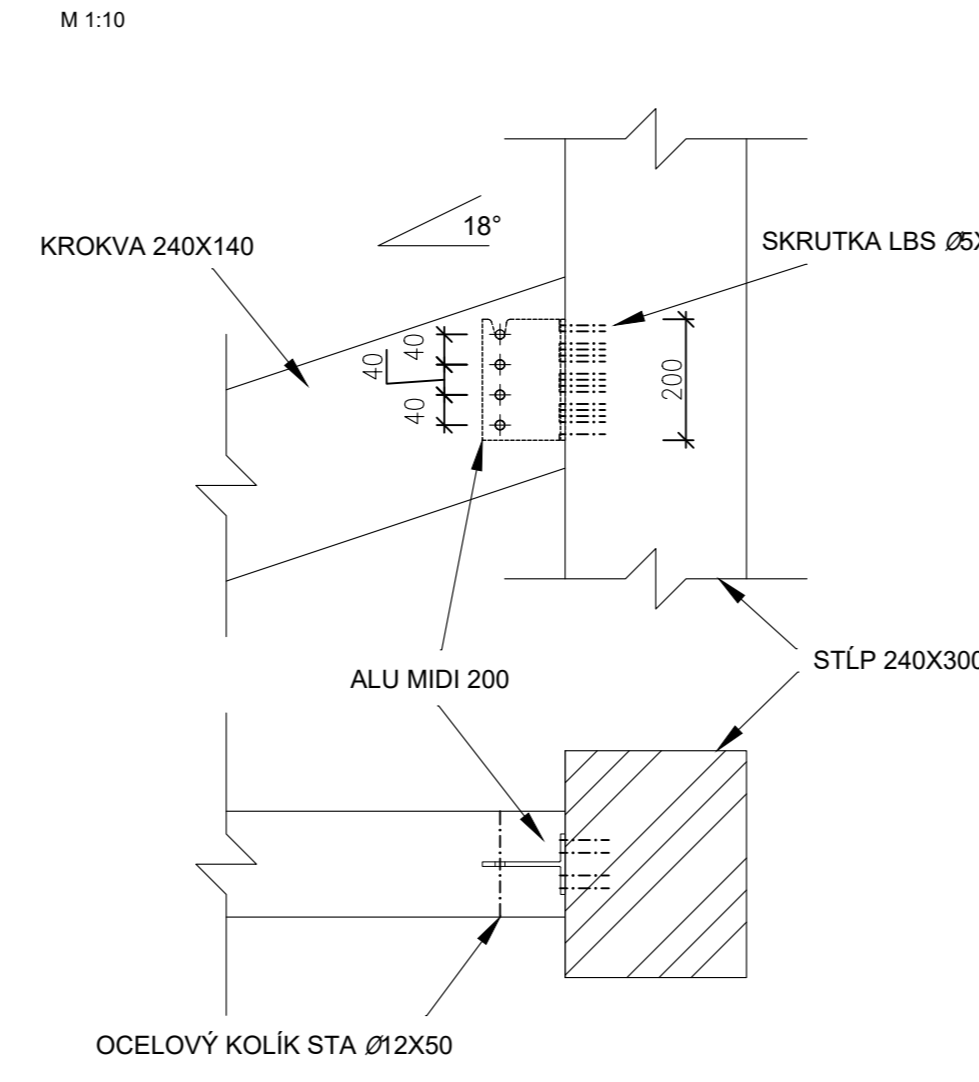
DETAIL: B



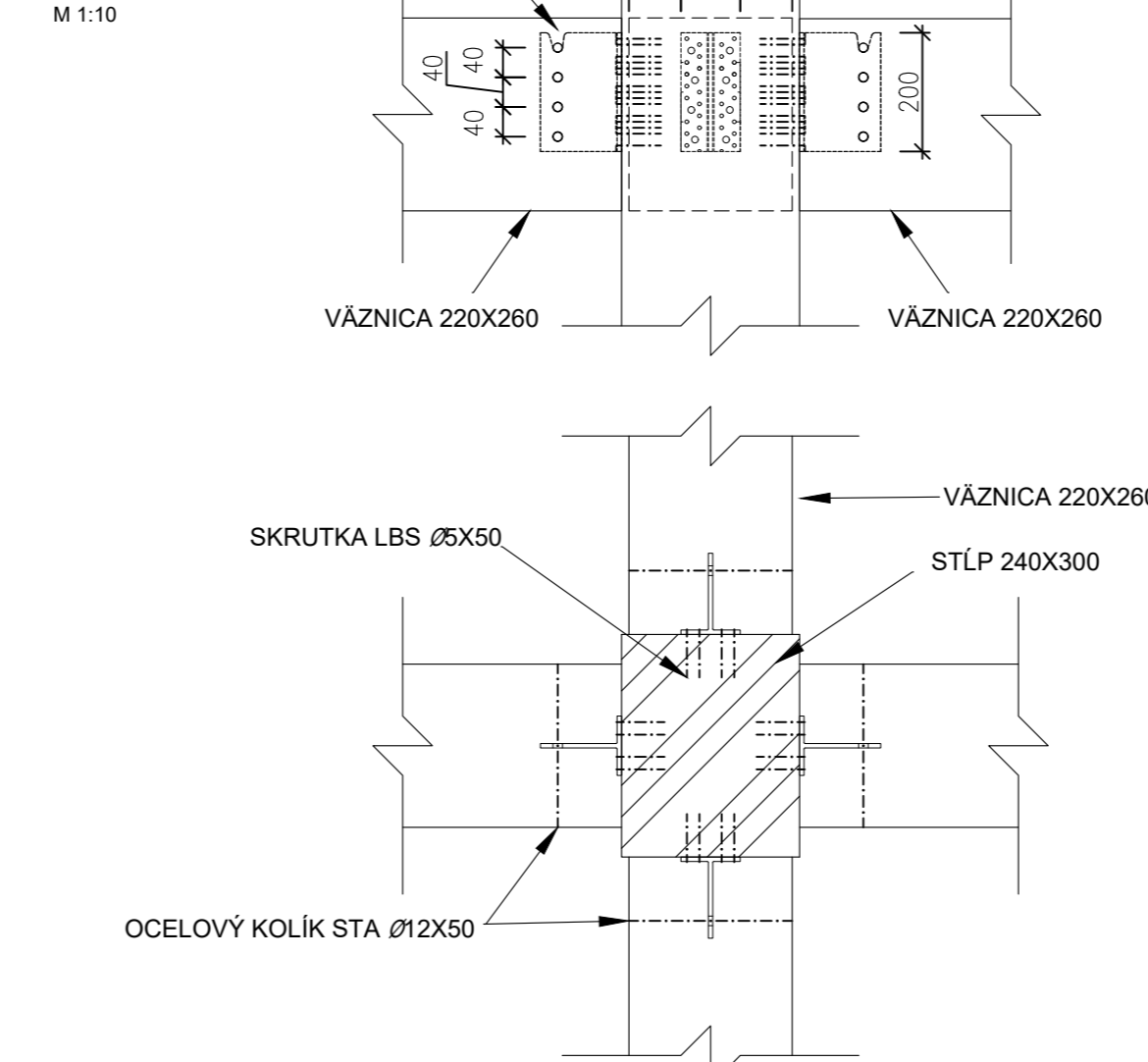
DETAIL: C



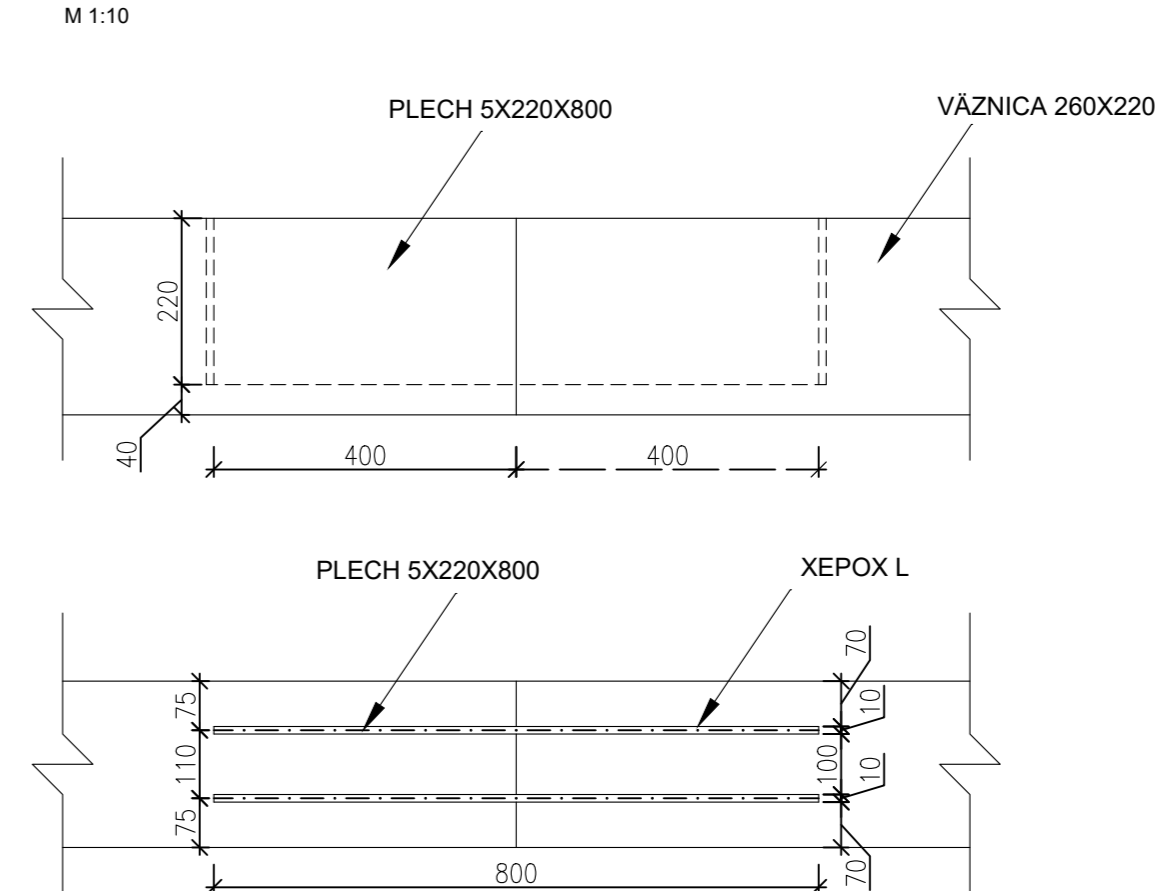
DETAIL: D



DETAIL: E



DETAIL: F



LEGENDA HMŔT:

- ŽELEZOBETÓNOVÁ KONŠTRUKCIA
- ZEMINA NASYPANÁ
- MASÍV DREVO

POZNÁMKY:
 OCELOVÉ PRVKY - KONŠTRUKČNÁ OCEĽ S235
 XEPOX L - DVOVLÍČKOVÉ KONŠTRUKČNÉ LEPIE DLO ROTHORLAAS
 VŠETKY SPOJOVACIE MATERIÁLY SÚ ZO FIRMY ROTHORLAAS

DIPLOMOVÁ PRÁCA		TECHNICKÁ UNIVERZITA
AUTOR	Ing. PETER DUŠA	VO ZVOLENE
VEDÚCI PRÁCE	Ing. ROMAN SOHYA PRD.	
TEMA DIPLOMOVÉJ PRÁCE		SKOL_ROK 2021/2022
		ROČNÍK II.
NÁVRH KONŠTRUKCIE OBČIANSKEJ STAVBY		DÁT ZADANIA 30.9.2021
		DÁT ODVZD 13.5.2022
NÁZOV VÝKRESU:	REZY KONŠTRUKCIE	FORMÁT A4
		MIERKA 1:50
		ČÍSLO VÝKRESU 04